

**Robert Bosch GmbH**  
Power Tools Division  
70745 Leinfelden-Echterdingen  
Germany

[www.bosch-pt.com](http://www.bosch-pt.com)

1 609 929 460 (2008.11) T / 49 WEU

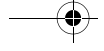
# PKP 18 E

 **BOSCH**

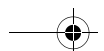
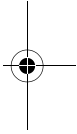
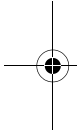
**de** Originalbetriebsanleitung  
**en** Original instructions  
**fr** Notice originale  
**es** Manual original  
**pt** Manual original  
**it** Istruzioni originali  
**nl** Oorspronkelijke gebruiksaanwijzing

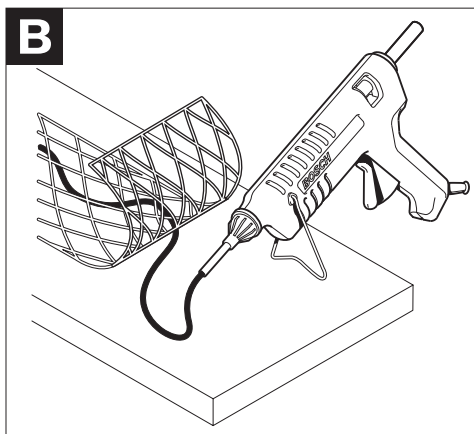
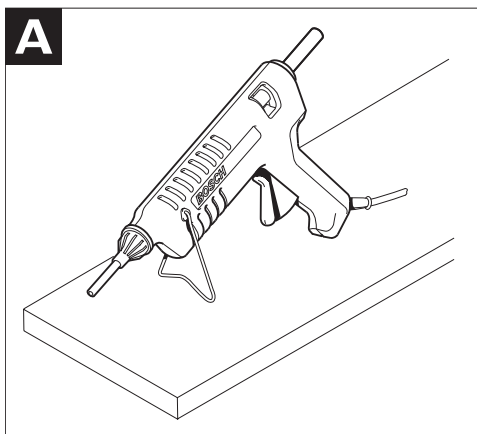
**da** Original brugsanvisning  
**sv** Bruksanvisning i original  
**no** Original driftsinstruks  
**fi** Alkuperäiset ohjeet  
**el** Πρωτότυπο οδηγιών χρήσης  
**tr** Orijinal işletme talimatı





Deutsch . . . . .	Seite	4
English . . . . .	Page	8
Français . . . . .	Page	11
Español . . . . .	Página	15
Português . . . . .	Página	19
Italiano . . . . .	Pagina	22
Nederlands . . . . .	Pagina	26
Dansk . . . . .	Side	29
Svenska . . . . .	Sida	32
Norsk . . . . .	Side	35
Suomi . . . . .	Sivu	38
Ελληνικά . . . . .	Σελίδα	41
Türkçe . . . . .	Sayfa	45





## Sicherheitshinweise



**Lesen Sie alle Sicherheitshinweise und Anweisungen.** Versäumnisse bei der Einhaltung der Sicherheitshinweise und Anweisungen können elektrischen Schlag, Brand und/oder schwere Verletzungen verursachen.

- ▶ **Lassen Sie die eingeschaltete Klebepistole nicht unbeaufsichtigt.**
- ▶ **Stellen Sie die Klebepistole nach Gebrauch sicher ab und lassen Sie sie vollständig auskühlen, bevor Sie sie wegpacken.** Die heiße Düse kann Schaden anrichten.
- ▶ **Halten Sie die Klebepistole von Regen oder Nässe fern.** Das Eindringen von Wasser in eine Klebepistole erhöht das Risiko eines elektrischen Schlages.
- ▶ **Zweckentfremden Sie das Kabel nicht, um den Stecker aus der Steckdose zu ziehen.** Halten Sie das Kabel fern von Hitze oder Öl. Beschädigte oder verwickelte Kabel erhöhen das Risiko eines elektrischen Schlages.
- ▶ **Überprüfen Sie vor jeder Benutzung Klebepistole, Kabel und Stecker. Benutzen Sie die Klebepistole nicht, sofern Sie Schäden feststellen. Öffnen Sie die Klebepistole nicht selbst und lassen Sie sie nur von qualifiziertem Fachpersonal und nur mit Original-Ersatzteilen reparieren.** Beschädigte Klebepistolen, Kabel und Stecker erhöhen das Risiko eines elektrischen Schlages.
- ▶ **Tragen Sie Schutzhandschuhe und berühren Sie die heiße Düse nicht.** Es besteht Verbrennungsgefahr.
- ▶ **Lassen Sie Kinder die Klebepistole nicht unbeaufsichtigt benutzen.** Kinder können sich verletzen.
- ▶ **Wenn der Betrieb der Klebepistole in feuchter Umgebung nicht vermeidbar ist, verwenden Sie einen Fehlerstromschutzschalter.** Der Einsatz eines Fehlerstromschutzschalters vermindert das Risiko eines elektrischen Schlages.

## Funktionsbeschreibung

### Bestimmungsgemäßer Gebrauch

Die Klebepistole ist bestimmt zum schnellen Verkleben von sauberen, trockenen und fettfreien Materialien mit heißem Schmelzkleber.

Benutzen Sie die Klebepistole nur, wenn Sie alle Funktionen voll einschätzen und ohne Einschränkungen durchführen können oder entsprechende Anweisungen erhalten haben.

### Abgebildete Komponenten

Die Nummerierung der abgebildeten Komponenten bezieht sich auf die Darstellung der Klebepistole auf der Grafikseite.

- 1 Düse
- 2 Hitzeschutz
- 3 Schmelzkleber
- 4 Vorschubtaste
- 5 Stützbügel

**Abgebildetes oder beschriebenes Zubehör gehört nicht zum Standard-Lieferumfang. Das vollständige Zubehör finden Sie in unserem Zubehörprogramm.**

## Technische Daten

Klebepestole		PKP 18 E
Sachnummer		0 603 264 5..
Nennaufnahmeleistung		
– Aufheizen	W	200
– Warmhalten	W	16
Aufheizzeit	min	7
Klebetemperatur	°C	200
Klebeleistung	g/min	20
Durchmesser Schmelzkleber	mm	11
Länge Schmelzkleber	mm	45–200
Gewicht entsprechend EPTA-Procedure 01/2003	kg	0,35
Schutzklasse		□/II

Angaben gelten für Nennspannungen [U] 230/240 V. Bei niedrigeren Spannungen und in länderspezifischen Ausführungen können diese Angaben variieren.

Bitte beachten Sie die Sachnummer auf dem Typenschild Ihrer Klebepestole. Die Handelsbezeichnungen einzelner Klebepestolen können variieren.

## Montage

Schrauben Sie eine Düse **1** auf. Stecken Sie den Stützbügel **5** in die Aussparungen auf beiden Seiten der Klebepestole.

## Betrieb

### Inbetriebnahme

- ▶ **Beachten Sie die Netzspannung!** Die Spannung der Stromquelle muss mit den Angaben auf dem Typenschild der Klebepestole übereinstimmen. Mit 230 V gekennzeichnete Klebepestolen können auch an 220 V betrieben werden.

### Ein-/Ausschalten (siehe Bild A)

Zum **Einschalten** der Klebepestole stecken Sie den Netzstecker in die Steckdose.

Lassen Sie die Klebepestole vor Arbeitsbeginn ca. 7 min aufheizen. Stellen Sie die Klebepestole dazu wie im Bild dargestellt auf dem Stützbügel **5** ab.

Zum **Ausschalten** der Klebepestole ziehen Sie den Netzstecker aus der Steckdose.

- ▶ **Stellen Sie die Klebepestole nach Gebrauch sicher ab und lassen Sie sie vollständig auskühlen, bevor Sie sie wegpacken.** Die heiße Düse kann Schaden anrichten.

### Arbeitshinweise

- ▶ **Ziehen Sie bei längeren Arbeitspausen den Netzstecker.**
- ▶ **Schützen Sie Personen und Tiere vor dem heißen Klebstoff und der Düsen Spitze.** Klebstoff und Düsen Spitze werden 200 °C heiß, es besteht Verbrennungsgefahr. Wenn heißer Klebstoff die Haut berührt, halten Sie die betroffene Stelle sofort einige Minuten unter einen kalten Wasserstrahl. Versuchen Sie nicht, den Klebstoff von der Haut zu entfernen.

Durch den Wärmespeicher kann die Klebepestole nach dem Aufheizen auch ausgeschaltet benutzt werden. Wird der ausgetretene Klebstoff zähflüssiger, stecken Sie den Netzstecker wieder in die Steckdose.

### Klebevorbereitung

Die Klebestellen müssen sauber, trocken und fettfrei sein. Rauen Sie glatte Oberflächen vor dem Kleben auf.

- ▶ **Verwenden Sie keine brennbaren Lösungsmittel zum Reinigen der Klebestellen.** Lösungsmittelreste können sich durch den heißen Kleber entzünden oder schädliche Dämpfe entwickeln.

Die Umgebungstemperatur und die zu klebenden Werkstücke dürfen nicht kälter als +5 °C und nicht wärmer als +50 °C sein.

Wärmen Sie schnell abkühlende Materialien (z.B. Stahl) zur besseren Klebehaftung an, z.B. mit einem HeiBluftgebläse.

## 6 | Deutsch

**Kleben (siehe Bild B)**

Lassen Sie die Klebepistole aufheizen. Führen Sie den zum Material passenden Schmelzkleber **3** von hinten in die Klebepistole ein. Drücken Sie mit mäßigem Druck auf die Vorschubtaste **4**.

Tragen Sie den Klebstoff punktförmig auf, beim Kleben flexibler Materialien (z.B. Textilien) als Zickzacklinie.

Drücken Sie die zu verklebenden Materialien nach dem Auftragen des Klebstoffs sofort für ca. 30 s zusammen. Nach ca. 5 min Abkühlzeit ist die Klebestelle belastbar.

Stellen Sie die Klebepistole zwischen den Klebevorgängen auf dem Stützbügel **5** ab.

Entfernen Sie Klebstoffreste nach dem Erkalten mit einem scharfen Messer. Die Klebestellen lassen sich bei Bedarf durch Erhitzen wieder lösen. Die Klebestellen sind lackierbar.

**Düsenwechsel**

Die Düse **1** kann nur in warmem Zustand gewechselt werden. Heizen Sie die Klebepistole dazu ca. 2 min auf.

- ▶ **Tragen Sie beim Düsenwechsel Schutzhandschuhe. Fassen Sie die erwärmte Düse nur am Hitzeschutz **2** an.** An der heißen Düsen Spitze besteht Verbrennungsgefahr.

Ziehen Sie die neue Düse **1** handfest an.

**Wartung und Service****Wartung und Reinigung**

- ▶ **Ziehen Sie vor allen Arbeiten an der Klebepistole den Netzstecker aus der Steckdose.**
- ▶ **Halten Sie die Klebepistole sauber, um gut und sicher zu arbeiten.**

Ein eingesetzter Schmelzkleber **3** kann nicht nach hinten aus der Klebepistole entfernt werden.

Sollte die Klebepistole trotz sorgfältiger Herstellungs- und Prüfverfahren einmal ausfallen, ist die Reparatur von einer autorisierten Kundendienststelle für Bosch-Elektrowerkzeuge ausführen zu lassen.

Geben Sie bei allen Rückfragen und Ersatzteilbestellungen bitte unbedingt die 10-stellige Sachnummer laut Typenschild der Klebepistole an.

**Kundendienst und Kundenberatung**

Der Kundendienst beantwortet Ihre Fragen zu Reparatur und Wartung Ihres Produkts sowie zu Ersatzteilen. Explosionszeichnungen und Informationen zu Ersatzteilen finden Sie auch unter: **www.bosch-pt.com**

Das Bosch-Kundenberater-Team hilft Ihnen gerne bei Fragen zu Kauf, Anwendung und Einstellung von Produkten und Zubehör.

**www.bosch-do-it.de**, das Internetportal für Heimwerker und Gartenfreunde.

**www.dha.de**, das komplette Service-Angebot der Deutschen Heimwerker Akademie.

**Deutschland**

Robert Bosch GmbH

Servicezentrum Elektrowerkzeuge

Zur Luhne 2

37589 Kalefeld – Willershausen

Tel. Kundendienst: +49 (1805) 70 74 10

Fax: +49 (1805) 70 74 11

E-Mail:

Servicezentrum.Elektrowerkzeuge@de.bosch.com

Tel. Kundenberatung: +49 (1803) 33 57 99

Fax: +49 (711) 7 58 19 30

E-Mail: kundenberatung.ew@de.bosch.com

**Österreich**

ABE Service GmbH

Jochen-Rindt-Straße 1

1232 Wien

Tel. Service: +43 (01) 61 03 80

Fax: +43 (01) 61 03 84 91

Tel. Kundenberater: +43 (01) 7 97 22 30 66

E-Mail: abe@abe-service.co.at

**Schweiz**

Tel.: +41 (044) 8 47 15 11

Fax: +41 (044) 8 47 15 51

**Luxemburg**

Tel.: +32 (070) 22 55 65

Fax: +32 (070) 22 55 75

E-Mail: outillage.gereedschap@be.bosch.com

## Entsorgung

Klebepistolen, Zubehör und Verpackungen sollen einer umweltgerechten Wiederverwertung zugeführt werden.



Werfen Sie Klebepistolen nicht in den Hausmüll!

Gemäß der Europäischen Richtlinie 2002/96/EG über Elektro- und Elektronik-Altgeräte und ihrer Umsetzung in nationales Recht

müssen nicht mehr gebrauchsfähige Elektrowerkzeuge getrennt gesammelt und einer umweltgerechten Wiederverwertung zugeführt werden.

**Änderungen vorbehalten.**

## Safety Notes



**Read all safety warnings and all instructions.** Failure to follow the warnings and instructions may result in electric shock, fire and/or serious injury.

- ▶ **Do not leave the switched on glue gun unattended.**
- ▶ **After use, place down the glue gun in a safe manner and allow it to cool down completely before packing it away.** The hot nozzle can cause damage.
- ▶ **Keep the glue gun away from rain or moisture.** The penetration of water into the glue gun increases the risk of an electric shock.
- ▶ **Do not use the cable for pulling the plug out of the socket outlet.** Keep the cable away from heat or oil. Damaged or entangled cables increase the risk of an electric shock.
- ▶ **Before each use of the unit, check the glue gun, cable and plug. If damage is detected, do not use the glue gun. Never open the glue gun yourself, and have repairs carried out only by a qualified repair person using only identical replacement parts.** Damaged glue guns, cables and plugs increase the risk of an electric shock.
- ▶ **Wear safety gloves and do not touch the hot nozzle.** Danger of burning.
- ▶ **Do not allow children to use the glue gun unless under the supervision of an adult.** Children can injure themselves.
- ▶ **When operating the glue gun in damp environments is unavoidable, use a residual current device (RCD).** The use of a residual current device (RCD) reduces the risk of an electric shock.

## Functional Description

### Intended Use

The glue gun is intended for the quick gluing of clean, dry and grease-free materials with hot-melt adhesives.

Use the glue gun only when you fully understand and can perform all functions without limitation, or have received appropriate instructions.

### Product Features

The numbering of the product features refers to the illustration of the glue gun on the graphics page.

- 1 Nozzle
- 2 Heat protection cover
- 3 Glue stick
- 4 Feed trigger
- 5 Support stand

**Accessories shown or described are not part of the standard delivery scope of the product. A complete overview of accessories can be found in our accessories program.**

### Technical Data

Glue Gun	PKP 18 E	
Article number	0 603 264 5..	
Rated power input		
– for heating up	W	200
– for maintaining heat	W	16
Heating time	min	7
Gluing temperature	°C	200
Gluing capacity	g/min	20
Glue stick diameter	mm	11
Glue stick length	mm	45–200
Weight according to EPTA-Procedure 01/2003	kg	0.35
Protection class	□/II	

The values given are valid for nominal voltages [U] of 230/240 V. For lower voltage and models for specific countries, these values can vary.

Please observe the article number on the type plate of your glue gun. The trade names of individual glue guns can vary.



## Assembly

Screw a nozzle **1** onto the glue gun. Insert the support stand **5** into the openings on both sides of the glue gun.

## Operation

### Starting Operation

- ▶ **Observe the mains voltage!** The voltage of the power source must correspond with the data on the type plate of the machine. Glue guns marked with 230 V can also be operated with 220 V.

### Switching On and Off (see figure A)

To **start the operation** of the glue gun, insert the mains plug into the socket outlet.

Allow the glue gun to heat up for approx. 7 minutes before beginning to work. For this, position the glue gun on the support stand **5** as shown in the figure.

To **switch off** the glue gun, pull the mains plug out of the socket outlet.

- ▶ **After use, place down the glue gun in a safe manner and allow it to cool down completely before packing it away.** The hot nozzle can cause damage.

### Working Advice

- ▶ **For longer work breaks, pull the mains plug.**
- ▶ **Do not allow the hot glue or the nozzle tip to come into contact with persons or animals.** Glue and nozzle tip reach a temperature of approx. 200 °C; danger of burning. If hot glue comes into contact with the skin, hold the affected area immediately under a stream of cold water for several minutes. Do not try to remove the glue from the skin.

As the result of heat storage, the glue gun can also be used after it has heated up for a certain time after switching off. When the glue that emerges starts to become thick, plug the mains plug into the socket outlet again.

### Preparations for Gluing

The surfaces to be glued must be clean, dry and free of grease. Roughen smooth surfaces before gluing.

- ▶ **Do not use inflammable solvents for cleaning the surfaces to be glued.** Solvent remainders can ignite from the hot glue, or hazardous vapours can develop.

The ambient temperature and the workpieces to be glued may not be colder than +5 °C and warmer than +50 °C.

Warm rapidly cooling materials (e.g., steel) for better adhesion using a hot air gun or similar.

### Gluing (see figure B)

Allow the glue gun to heat up. Insert the appropriate glue stick **3** for the material being glued via the opening at the rear. Press the feed trigger **4** applying moderate pressure.

Apply the glue in the form of points. For gluing flexible materials (e.g., textiles), apply the glue in a zig-zag line.

After applying the glue, immediately press the surfaces to be glued together for approx. 30 s. The glued spot can be subjected to load after a cool-down period of approx. 5 minutes.

Rest the gun on the support stand **5** between individual gluing runs.

Remove glue residue after cooling with a sharp knife. If required, glued spots can be separated again by applying heat.

Glued spots can be painted.

### Changing the Nozzle

The nozzle **1** can only be changed when in warm condition. For this, heat up the glue gun for approx. 2 minutes.

- ▶ **When changing the nozzle, wear protective gloves. Grasp the hot nozzle only by the heat protection cover **2**.** Danger of burning when touching the hot nozzle tip.

Hand-tighten the new nozzle **1**.

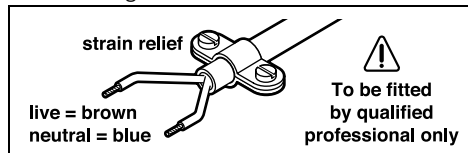
## Maintenance and Service

### Maintenance and Cleaning

- ▶ **Before any work on the glue gun itself, pull the mains plug from the socket outlet.**
- ▶ **For safe and proper working, always keep the glue gun clean.**

An inserted glue stick **3** cannot be removed out of the rear opening of the glue gun.

**WARNING! Important instructions for connecting a new 3-pin plug to the 2-wire cable.**  
The wires in the cable are coloured according to the following code:



Do **not** connect the blue or brown wire to the earth terminal of the plug.

**Important:** If for any reason the moulded plug is removed from the cable of this power tool, it must be disposed of safely.

If the glue gun should fail despite the care taken in manufacture and testing, repair should be carried out by an authorised customer services agent for Bosch power tools.

In all correspondence and spare parts orders, please always include the 10-digit article number given on the type plate of the glue gun.

### After-sales Service and Customer Assistance

Our after-sales service responds to your questions concerning maintenance and repair of your product as well as spare parts. Exploded views and information on spare parts can also be found under:

**www.bosch-pt.com**

Our customer consultants answer your questions concerning best buy, application and adjustment of products and accessories.

### Great Britain

Robert Bosch Ltd. (B.S.C.)  
P.O. Box 98  
Broadwater Park  
North Orbital Road  
Denham  
Uxbridge  
UB 9 5HJ  
Tel. Service: +44 (0844) 736 0109  
Fax: +44 (0844) 736 0146  
E-Mail: SPT-Technical.de@de.bosch.com

### Ireland

Origo Ltd.  
Unit 23 Magna Drive  
Magna Business Park  
City West  
Dublin 24  
Tel. Service: +353 (01) 4 66 67 00  
Fax: +353 (01) 4 66 68 88

### Australia, New Zealand and Pacific Islands

Robert Bosch Australia Pty. Ltd.  
Power Tools  
Locked Bag 66  
Clayton South VIC 3169  
Customer Contact Center  
Inside Australia:  
Phone: +61 (01300) 307 044  
Fax: +61 (01300) 307 045  
Inside New Zealand:  
Phone: +64 (0800) 543 353  
Fax: +64 (0800) 428 570  
Outside AU and NZ:  
Phone: +61 (03) 9541 5555  
www.bosch.com.au

### Disposal

The glue gun, accessories and packaging should be sorted for environmental-friendly recycling.



Do not dispose of glue guns into household waste!

According to the European Guideline 2002/96/EC for Waste Electrical and Electronic Equipment and its implementation into national right, power tools that are no longer usable must be collected separately and disposed of in an environmentally correct manner.

**Subject to change without notice.**

## Consignes de sécurité



**Lire tous les avertissements et indications.** Le non-respect des avertissements et instructions indiqués ci-après peut entraîner un choc électrique, un incendie et/ou de graves blessures sur les personnes.

- ▶ **Ne pas laisser le pistolet à colle mis en marche sans surveillance.**
- ▶ **Après son utilisation, poser le pistolet à colle en toute sécurité et le laisser complètement refroidir avant de le stocker.** La buse brûlante peut causer des dégâts.
- ▶ **Ne pas exposer le pistolet à colle à la pluie ou à l'humidité.** La pénétration d'eau dans un pistolet à colle augmente le risque d'un choc électrique.
- ▶ **Ne pas utiliser le câble pour débrancher l'appareil de la prise de courant.** Maintenir le câble éloigné des sources de chaleur ou de l'huile. Des cordons endommagés ou emmêlés augmentent le risque de choc électrique.
- ▶ **Avant toute utilisation, contrôler le pistolet à colle, la fiche et le câble. Ne pas utiliser le pistolet à colle si des défauts sont constatés. Ne pas ouvrir le pistolet à colle vous-même, ne le faire réparer que par une personne qualifiée et utiliser seulement des pièces de rechange d'origine.** Des pistolets à colle, un câble et/ou une fiche endommagés augmentent le risque d'un choc électrique.
- ▶ **Porter des gants de protection et ne pas toucher la buse chaude.** Il y a risque de brûlure !
- ▶ **Ne pas laisser les enfants utiliser le pistolet à colle sans surveillance.** Les enfants peuvent se blesser.
- ▶ **Si l'usage du pistolet à colle dans un emplacement humide est inévitable, utiliser une alimentation protégée par un dispositif à courant différentiel réduit (RCD).** L'usage d'un RCD réduit le risque d'un choc électrique.

## Description du fonctionnement

### Utilisation conforme

Le pistolet à colle est conçu pour le collage rapide de matériaux propres, secs et exempts de graisse avec un bâtonnet de colle chaude.

N'utilisez le pistolet à colle qu'après vous être familiarisé avec toutes ses fonctions et que vous êtes en mesure de l'utiliser sans réserve ou après avoir reçu des instructions correspondantes.

### Éléments de l'appareil

La numérotation des éléments représentés se réfère à la représentation du pistolet à colle sur la page graphique.

- 1 Buse
- 2 Protection anti-chaueur
- 3 Bâtonnet de colle
- 4 Touche d'avance
- 5 Etrier d'appui

**Les accessoires décrits ou montrés ne sont pas compris dans l'emballage standard. Vous trouverez les accessoires complets dans notre programme d'accessoires.**

## Caractéristiques techniques

Pistolet à colle		PKP 18 E
N° d'article		0 603 264 5..
Puissance nominale absorbée		
– Chauffage	W	200
– Maintien de la chaleur	W	16
Temps de préchauffage	min	7
Température de la colle	°C	200
Puissance de collage	g/min	20
Diamètre du bâtonnet de colle	mm	11
Longueur du bâtonnet de colle	mm	45–200
Poids suivant EPTA-Procédure 01/2003	kg	0,35
Classe de protection		□/II

Ces indications sont valables pour des tensions nominales de [U] 230/240 V. Ces indications peuvent varier pour des tensions plus basses ainsi que pour des versions spécifiques à certains pays.

Respecter impérativement le numéro d'article se trouvant sur la plaque signalétique du pistolet à colle. Les désignations commerciales des différents pistolets à colle peuvent varier.

## Montage

Vissez une buse **1**. Enfoncez l'étrier d'appui **5** dans les encoches se trouvant sur les deux côtés du pistolet à colle.

## Mise en marche

### Mise en service

#### ► Tenez compte de la tension du réseau !

La tension de la source de courant doit coïncider avec les indications se trouvant sur la plaque signalétique du pistolet à colle. Les pistolets à colle marqués 230 V peuvent également être mis en service sous 220 V.

#### Mise en Marche/Arrêt (voir figure A)

Pour la **mise en service** du pistolet à colle, enfoncez la fiche du secteur dans la prise.

Laissez le pistolet à colle se réchauffer pendant 7 min. environ avant de commencer le travail. Déposez le pistolet à colle conformément à la figure sur l'étrier d'appui **5**.

Pour **arrêter** le pistolet à colle, retirez la fiche du secteur de la prise.

► **Après son utilisation, poser le pistolet à colle en toute sécurité et le laisser complètement refroidir avant de le stocker.** La buse brûlante peut causer des dégâts.

### Instructions d'utilisation

► **Retirez la fiche de secteur de la prise de courant pendant des pauses de travail prolongées.**

► **Protégez les personnes et les animaux de la colle chaude et de la pointe de la buse.**

La colle et la pointe de la buse atteignent 200 °C, il y a danger de brûlures. Au cas où de la colle brûlante entrerait en contact avec la peau, mettez l'endroit brûlé immédiatement sous un jet d'eau froide pendant quelques minutes. N'essayez pas d'enlever la colle de la peau.

Grâce au réservoir de chaleur, il est également possible d'utiliser le pistolet à colle même après l'avoir arrêté. Quand la colle qui s'écoule devient plus visqueuse, enfoncez la fiche de secteur à nouveau dans la prise de courant.

### Préparations

La surface à coller doit être propre, sèche et exempte de gras. Poncez les surfaces lisses avant le collage.

- ▶ **N'utilisez pas de solvants inflammables pour nettoyer les surfaces collées.** Les résidus de solvants peuvent s'enflammer en raison de la colle chaude ou alors produire des vapeurs dangereuses.

La température ambiante et les pièces à coller ne doivent pas présenter des températures au-dessous de +5 °C et au-dessus de +50 °C.

Pour obtenir une meilleure adhérence, chauffez les matériaux qui se refroidissent rapidement (p.ex. l'acier), par exemple avec un ventilateur à air chaud.

### Coller (voir figure B)

Laissez le pistolet à colle se réchauffer. Enfoncez le bâtonnet de colle **3** approprié pour le matériau par l'arrière dans le pistolet à colle. Appuyez sur la touche d'avance **4** en appliquant une légère pression.

Appliquez la colle sous forme de points, et, pour coller des matériaux flexibles (p.ex. textiles), en zigzag.

Pressez les matériaux à coller immédiatement après avoir appliqué la colle pendant 30 s environ. L'endroit collé peut être chargé au bout d'un délai de refroidissement de 5 min. environ.

Déposez le pistolet à colle entre les opérations de collage sur l'étrier d'appui **5**.

Enlevez les résidus de colle après le refroidissement au moyen d'un couteau aigu. Le cas échéant, les endroits collés peuvent être détachés en les chauffant.

Il est possible de vernir les endroits collés.

### Changement de buse

La buse **1** ne peut être collée que lorsque l'appareil est chaud. A cet effet, chauffez le pistolet pendant 2 min. environ.

- ▶ **Portez des gants de protection lors du changement de la buse. Ne touchez la buse chauffée que par la protection anti-chaaleur 2.** Il y a danger de brûlure auprès de la pointe de buse chaude.

Serrez à la main la nouvelle buse **1**.

## Entretien et service après-vente

### Nettoyage et entretien

- ▶ **Avant d'effectuer des travaux sur le pistolet à colle, retirez la fiche de la prise du courant.**
- ▶ **Maintenez propre le pistolet à colle afin d'assurer un travail impeccable et sûr.**

Il n'est pas possible de retirer par l'arrière un bâtonnet de colle **3** monté dans le pistolet à colle.

Si, malgré tous les soins apportés à la fabrication et au contrôle du pistolet à colle, celui-ci présentait un défaut, la réparation ne doit être confiée qu'à une station de service après-vente agréée pour outillage Bosch.

Pour toute demande de renseignement ou commande de pièces de rechange, nous préciser impérativement le numéro d'article à dix chiffres du pistolet à colle indiqué sur la plaque signalétique.

### Service après-vente et assistance des clients

Notre service après-vente répond à vos questions concernant la réparation et l'entretien de votre produit et les pièces de rechange. Vous trouverez des vues éclatées ainsi que des informations concernant les pièces de rechange également sous :

**www.bosch-pt.com**

Les conseillers techniques Bosch sont à votre disposition pour répondre à vos questions concernant l'achat, l'utilisation et le réglage de vos produits et leurs accessoires.

#### France

Robert Bosch (France) S.A.S.  
Service Après-Vente Electroportatif  
126, rue de Stalingrad  
93705 DRANCY Cédex  
Tel. : +33 (0143) 11 90 06  
Fax : +33 (0143) 11 90 33  
E-Mail :  
sav.outillage-electroportatif@fr.bosch.com  
N° Vert : +33 (0800) 05 50 51  
www.bosch.fr

#### Belgique, Luxembourg

Tel. : +32 (070) 22 55 65  
Fax : +32 (070) 22 55 75  
E-Mail : outillage.gereedschap@be.bosch.com

#### Suisse

Tel. : +41 (044) 8 47 15 12  
Fax : +41 (044) 8 47 15 52

### Élimination des déchets

Les pistolets à colle, ainsi que leurs accessoires et emballages, doivent pouvoir suivre chacun une voie de recyclage appropriée.



Ne pas jeter votre pistolet à colle avec les ordures ménagères ! Conformément à la directive européenne 2002/96/CE relative aux déchets d'équipements électriques et électroniques et sa réalisation dans les lois nationales, les outils électroportatifs dont on ne peut plus se servir doivent être séparés et suivre une voie de recyclage appropriée.

**Sous réserve de modifications.**

## Instrucciones de seguridad



**Lea íntegramente estas advertencias de peligro e instrucciones.** En caso de no atenerse a las advertencias de peligro e instrucciones siguientes, ello puede ocasionar una descarga eléctrica, un incendio y/o lesión grave.

- ▶ **No deje desatendida la pistola para pegar estando ésta conectada.**
- ▶ **Después de su uso, deposite la pistola para pegar cuidando que quede en una posición estable, y déjela que se enfríe totalmente antes de guardarla.** Una boquilla caliente puede acarrear daños.
- ▶ **No esponga la pistola para pegar a la lluvia ni a la humedad.** La penetración de agua en la pistola para pegar comporta un mayor riesgo de electrocución.
- ▶ **No tire del cable de red para sacar el enchufe de la toma de corriente.** Mantenga el cable de red alejado del calor y del aceite. Los cables de red dañados o enredados pueden provocar una descarga eléctrica.
- ▶ **Antes de cada uso compruebe el estado de la pistola para pegar, cable y enchufe. No utilice la pistola para pegar en caso de detectar un daño. No abra la pistola para pegar por su propia cuenta, y solamente déjela reparar por un profesional, empleando para ello piezas de recambio originales.** Las pistolas para pegar, cables, o enchufes dañados comportan un mayor riesgo de electrocución.
- ▶ **Colóquese guantes de protección y no toque la boquilla caliente.** Existe el peligro de quemadura.
- ▶ **No deje que los niños puedan utilizar desatendidos la pistola para pegar.** Los niños pueden lesionarse.
- ▶ **Si fuese imprescindible utilizar la pistola para pegar en un entorno húmedo, es necesario conectarla a través de un fusible diferencial.** La aplicación de un fusible diferencial reduce el riesgo a exponerse a una descarga eléctrica.

## Descripción del funcionamiento

### Utilización reglamentaria

La pistola para pegar ha sido diseñada para pegar con rapidez con adhesivo termofusible materiales limpios, secos y exentos de grasa.

Únicamente utilice la pistola para pegar si conoce y domina todas sus funciones, o si ha sido instruido al respecto.

### Componentes principales

La numeración de los componentes está referida a la imagen de la pistola para pegar en la página ilustrada.

- 1 Boquilla
- 2 Protección termoaislante
- 3 Adhesivo termofusible
- 4 Gatillo de avance
- 5 Estribo de apoyo

**Los accesorios descritos e ilustrados no corresponden al material que se adjunta de serie. La gama completa de accesorios opcionales se detalla en nuestro programa de accesorios.**

## Datos técnicos

Pistola para pegar		PKP 18 E
Nº de artículo		0 603 264 5..
Potencia absorbida nominal		
– Calentamiento	W	200
– Mantenimiento de la temperatura	W	16
Tiempo de calentamiento	min	7
Temperatura de pegado	°C	200
Rendimiento de pegado	g/min	20
Ø de barra de adhesivo termofusible	mm	11
Long. de barra de adhesivo termofusible	mm	45–200
Peso según EPTA-Procedure 01/2003	kg	0,35
Clase de protección		□/II

Estos datos son válidos para tensiones nominales de [U] 230/240 V. Los valores pueden variar si la tensión fuese inferior, y en las ejecuciones específicas para ciertos países.

Preste atención al nº de artículo en la placa de características de su pistola para pegar. Las denominaciones comerciales de algunas pistolas para pegar pueden variar.

## Montaje

Enrosque la boquilla **1**. Aloje los extremos del estribo de apoyo **5** en las aberturas situadas a ambos lados de la pistola para pegar.

## Operación

### Puesta en marcha

- **¡Observe la tensión de red!** La tensión de alimentación deberá coincidir con las indicaciones en la placa de características de la pistola para pegar. Las pistolas para pegar marcadas con 230 V pueden funcionar también a 220 V.

### Conexión/desconexión (ver figura A)

Para **conectar** la pistola para pegar conecte el enchufe a la toma de corriente.

Antes de comenzar a pegar, deje conectada la pistola para pegar aprox. 7 min para que se caliente. Para ello, deposite la pistola para pegar sobre el estribo de apoyo **5** según figura.

Para **desconectar** la pistola para pegar saque el enchufe de la toma de corriente.

- **Después de su uso, deposite la pistola para pegar cuidando que quede en una posición estable, y déjela que se enfríe totalmente antes de guardarla.** Una boquilla caliente puede acarrear daños.

### Instrucciones para la operación

- **Si las pausas de trabajo son prolongadas saque el enchufe de la red.**
- **Proteja a las personas y animales del adhesivo y de la punta de la boquilla calientes.** Ya que el adhesivo y la punta de la boquilla alcanzan 200 °C existe el peligro de quemadura. Si el adhesivo caliente llega a tocar su piel, refrigere inmediatamente la zona afectada durante algunos minutos bajo un chorro de agua fría. No intente desprender el adhesivo de la piel.

Una vez caliente la pistola para pegar, el acumulador de calor que integra permite utilizarla también teniéndola desconectada de la red. Si comienza a ponerse pastoso el adhesivo que sale por la boquilla, vuelva a conectar el enchufe a la toma de corriente.



### Preparativos para el pegado

Las áreas a pegar deberán estar limpias, secas y exentas de grasa. Dele espera a las superficies lisas antes de pegarlas.

- ▶ **No utilice disolventes combustibles para limpiar las áreas a pegar.** El adhesivo caliente podría llegar a inflamar los restos de disolvente o producir vapores nocivos.

La temperatura ambiente y las piezas a pegar no deberán tener una temperatura inferior a +5 °C ni superior a +50 °C.

Para mejorar la adherencia en materiales que se enfrían rápidamente (p.ej. el acero) caliéntelos primero, p.ej., con un decapador por aire caliente.

### Pegado (ver figura B)

Deje que se caliente la pistola para pegar. Inserte por detrás en la pistola para pegar el adhesivo termofusible **3** apropiado al material a pegar. Accione con presión moderada el gatillo de avance **4**.

Aplique el adhesivo por puntos, exceptuando los materiales flexibles (p.ej. textiles) en los que deberá aplicarse formando una línea en zigzag.

Una vez aplicado el adhesivo presione inmediatamente los materiales a pegar durante 30 s, aprox. La unión puede solicitarse después de un tiempo de enfriamiento de aprox. 5 min.

Cuando no la utilice, deposite la pistola para pegar sobre el estribo de apoyo **5**.

Una vez enfriados, desprenda los restos de adhesivo con un cuchillo afilado. En caso de necesidad pueden desunirse las piezas calentando la unión.

Las áreas de unión pueden pintarse.

### Cambio de boquilla

La boquilla **1** solamente puede cambiarse si está caliente. Para ello, deje funcionando la pistola para pegar aprox. 2 min.

- ▶ **Utilice unos guantes de protección al cambiar de boquilla. Únicamente sujete la boquilla caliente por la protección termoaislante 2.** Podría quemarse al tocar la punta de la boquilla caliente.

Apriete a mano la nueva boquilla **1**.

## Mantenimiento y servicio

### Mantenimiento y limpieza

- ▶ **Antes de cualquier manipulación en la pistola para pegar extraiga el enchufe de red de la toma de corriente.**
- ▶ **Siempre mantenga limpia la pistola para pegar para trabajar con eficacia y seguridad.**

Una barra de adhesivo **3** alojada en la pistola para pegar no puede sacarse tirando de ella hacia atrás.

Si a pesar de los esmerados procesos de fabricación y control, la pistola para pegar llegase a averiarse, la reparación deberá encargarse a un taller de servicio autorizado para herramientas eléctricas Bosch.

Para cualquier consulta o pedido de piezas de repuesto es imprescindible indicar el nº de artículo de 10 dígitos que figura en la placa de características de la pistola para pegar.

### Servicio técnico y atención al cliente

El servicio técnico le asesorará en las consultas que pueda Ud. tener sobre la reparación y mantenimiento de su producto, así como sobre piezas de recambio. Los dibujos de despiece e informaciones sobre las piezas de recambio las podrá obtener también en internet bajo:

**[www.bosch-pt.com](http://www.bosch-pt.com)**

Nuestro equipo de asesores técnicos le orientará gustosamente en cuanto a la adquisición, aplicación y ajuste de los productos y accesorios.

### España

Robert Bosch España, S.A.  
Departamento de ventas  
Herramientas Eléctricas  
C/Hermanos García Noblejas, 19  
28037 Madrid

Tel. Asesoramiento al cliente:

+34 (0901) 11 66 97

Fax: +34 (091) 327 98 63

**Venezuela**

Robert Bosch S.A.  
Final Calle Vargas. Edf. Centro Berimer P.B.  
Boleita Norte  
Caracas 107  
Tel.: +58 (02) 207 45 11

**México**

Robert Bosch S.A. de C.V.  
Tel. Interior: +52 (01) 800 627 1286  
Tel. D.F.: +52 (01) 52 84 30 62  
E-Mail: arturo.fernandez@mx.bosch.com

**Argentina**

Robert Bosch Argentina S.A.  
Av. Córdoba 5160  
C1414BAW Ciudad Autonoma de Buenos Aires  
Atencion al Cliente  
Tel.: +54 (0810) 555 2020  
E-Mail: herramientas.bosch@ar.bosch.com

**Perú**

Autorex Peruana S.A.  
República de Panamá 4045,  
Lima 34  
Tel.: +51 (01) 475-5453  
E-Mail: vhe@autorex.com.pe

**Chile**

EMASA S.A.  
Irrarrázaval 259 – Ñuñoa  
Santiago  
Tel.: +56 (02) 520 3100  
E-Mail: emasa@emasa.cl

**Eliminación**

Las pistolas para pegar, accesorios y embalajes deberán someterse a un proceso de recuperación que respete el medio ambiente.



¡No arroje las pistolas para pegar a la basura!

Conforme a la Directriz Europea 2002/96/CE sobre aparatos eléctricos y electrónicos inservibles, tras su transposición en ley nacional, deberán acumularse por separado las herramientas eléctricas para ser sometidas a un reciclaje ecológico.

**Reservado el derecho de modificación.**

## Indicações de segurança



**Devem ser lidas todas as indicações de advertência e todas as instruções.** O desrespeito das advertências e instruções apresentadas abaixo pode causar choque eléctrico, incêndio e/ou graves lesões.

- ▶ **Não deixar a pistola de colar ligada sem vigilância.**
- ▶ **Após a utilização, deverá depositar a pistola de colar em local seguro e permitir que arrefeça completamente, antes de guardá-la.** O bocal quente pode provocar danos.
- ▶ **Manter a pistola de colar afastada de chuva e humidade.** A infiltração de água numa pistola de colar aumenta o risco de um choque eléctrico.
- ▶ **Não usar o cabo para puxar a ficha da tomada.** Manter o cabo afastado de calor e óleo. Cabos danificados ou emaranhados aumentam o risco de um choque eléctrico.
- ▶ **Antes de cada utilização é necessário controlar a pistola de colar, o cabo e a ficha. Não utilizar a pistola de colar se forem verificados danos. Não abrir pessoalmente a pistola de colar e só permitir que seja reparada por pessoal qualificado e que só sejam utilizadas peças sobressalentes originais.** Pistolas de colar, cabos e fichas danificados aumentam o risco de um choque eléctrico.
- ▶ **Usar luvas protectoras e não tocar no bocal quente.** Há perigo de queimaduras.
- ▶ **Não permita que crianças utilizem a pistola de colar sem vigilância.** Crianças podem se ferir.
- ▶ **Se não for possível evitar o funcionamento da pistola de colar em áreas húmidas, deverá ser utilizado um disjuntor de corrente de avaria.** A utilização de um disjuntor de corrente de avaria reduz o risco de um choque eléctrico.

## Descrição de funções

### Utilização conforme as disposições

A pistola de colar é destinada para colar rapidamente materiais limpos, secos e livres de gordura, com cola de fundição quente.

Só utilizar a pistola de colar se puder avaliar exactamente todas as funções e se for capaz de executá-las sem limitações ou se tiver sido respectivamente instruído.

### Componentes ilustrados

A numeração dos componentes ilustrados refere-se à apresentação da pistola de colar na página de esquemas.

- 1 Bocal
- 2 Protecção contra calor
- 3 Cola de fundição
- 4 Tecla de avanço
- 5 Arco de apoio

**Acessórios apresentados ou descritos não pertencem ao volume de fornecimento padrão. Todos os acessórios encontram-se no nosso programa de acessórios.**

## 20 | Português

**Dados técnicos**

Pistola de colar		PKP 18 E
Nº do produto		0 603 264 5..
Potência nominal consumida		
– Aquecer	W	200
– Manter quente	W	16
Período de aquecimento	min	7
Temperatura de colar	°C	200
Capacidade de colagem	g/min	20
Diâmetro da cola de fundição	mm	11
Comprimento da cola de fundição	mm	45–200
Peso conforme EPTA-Procedure 01/2003	kg	0,35
Classe de protecção		□/II

As indicações só valem para tensões nominais [U] 230/240 V. Estas indicações podem variar no caso de tensões inferiores e em modelos específicos dos países.

Observar o número de produto na placa de características da sua pistola de colar. A designação comercial das pistolas de colar individuais pode variar.

**Montagem**

Atrair um bocal **1**. Encaixar o arco de apoio **5** nos entalhes de ambos os lados da pistola de colar.

**Funcionamento****Colocação em funcionamento**

- ▶ **Observar a tensão de rede!** A tensão da fonte de corrente deve coincidir com a indicada na chapa de identificação da pistola de colar. Pistolas de colar marcadas para 230 V também podem ser operadas com 220 V.

**Ligar e desligar (veja figura A)**

Introduzir a ficha na tomada para **ligar** a pistola de colar.

Permitir que a pistola de colar se aqueça durante aprox. 7 min antes de iniciar o trabalho. Para tal deverá depositar a pistola de colar sobre o arco de apoio **5**, como apresentado na figura.

Puxar a ficha da tomada para **desligar** a pistola de colar.

- ▶ **Após a utilização, deverá depositar a pistola de colar em local seguro e permitir que arrefeça completamente, antes de guardá-la.**

O bocal quente pode provocar danos.

**Indicações de trabalho**

- ▶ **Puxar a ficha da tomada antes de longas pausas de trabalho.**
- ▶ **Proteger pessoas e animais contra a cola quente e contra a ponta do bocal.** A cola e a ponta do bocal se aquecem até 200 °C e há perigo de queimaduras. Se a cola quente entrar em contacto com a pele, a parte afectada deverá ser colocada imediatamente sob um jacto de água fria durante alguns minutos. Não tente remover a cola da pele.

Devido ao acumulador de calor, a pistola de colar também pode ser utilizada desligada após ter sido aquecida. Se a cola se tornar mais tenaz, deverá introduzir a ficha de rede novamente na tomada.

**Preparação da cola**

O local a ser colado deve estar limpo, seco e sem gordura. Antes de colar superfícies lisas, elas devem ser lixadas para que se tornem ásperas.

- ▶ **Não utilizar solventes inflamáveis para limpar os locais a serem colados.** Restos de solventes podem se inflamar devido à cola quente ou desenvolver vapores nocivos.

A temperatura ambiente e as peças a serem coladas não devem estar mais frias do que +5 °C nem mais quentes do que +50 °C.

Aquecer rapidamente os materiais que estejam a se arrefecer (p.ex. aço), para que a cola possa aderir com maior facilidade, p.ex. com um soprador de ar quente.

**Colar (veja figura B)**

Permitir que a pistola de colar se aqueça. Introduzir a cola de fundição **3** apropriada para o material, pelo lado de trás da pistola de colar. Premir a tecla de avanço **4** com pressão moderada. Aplicar a cola em forma de pontos e, para colar materiais flexíveis (p.ex. tecidos), em forma de zigue-zague.

Após aplicar a cola, os materiais a serem colados deverão ser comprimidos imediatamente durante aprox. 30 s. O local colado pode ser carregado após aprox. 5 min de arrefecimento.

Depositar a pistola de colar sobre o arco de apoio **5** durante as pausas de trabalho.

Remover os restos de cola com uma lâmina afiada assim que a pistola arrefecer. Os locais colados podem ser separados novamente se forem aquecidos.

Os locais colados podem ser pintados.

**Substituição do bocal**

O bocal **1** só pode ser substituído quando estiver morno. Para tal deverá aquecer a pistola de colar durante aprox. 2 min.

- ▶ **Usar luvas de protecção durante a substituição do bocal. O bocal aquecido só deve ser segurado pela protecção contra calor 2.**

Há perigo de se queimar na ponta do bocal quente.

Apertar o bocal **1** novo com a mão.

**Manutenção e serviço****Manutenção e limpeza**

- ▶ **Antes de todos trabalhos na pistola de colar, deverá puxar a ficha da tomada.**
- ▶ **Manter a pistola de colar sempre limpa, para trabalhar bem e de forma segura.**

Uma cola de fundição **3** colocada não pode ser retirada pelo lado de trás da pistola de colar.

Se a pistola de colar falhar apesar de cuidadosos processos de fabricação e de teste, a reparação deverá ser executada por uma oficina de serviço autorizada para ferramentas eléctricas Bosch.

Para todas as questões e encomendas de peças sobressalentes é imprescindível indicar o número de produto de 10 dígitos, como consta na placa de características da pistola de colar.

**Serviço pós-venda e assistência ao cliente**

O serviço pós-venda responde às suas perguntas a respeito de serviços de reparação e de manutenção do seu produto, assim como das peças sobressalentes. Desenhos explodidos e informações sobre peças sobressalentes encontram-se em:

**www.bosch-pt.com**

A nossa equipa de consultores Bosch esclarece com prazer todas as suas dúvidas a respeito da compra, aplicação e ajuste dos produtos e acessórios.

**Portugal**

Robert Bosch LDA  
Avenida Infante D. Henrique  
Lotes 2E – 3E  
1800 Lisboa  
Tel.: +351 (021) 8 50 00 00  
Fax: +351 (021) 8 51 10 96

**Brasil**

Robert Bosch Ltda.  
Caixa postal 1195  
13065-900 Campinas  
Tel.: +55 (0800) 70 45446  
E-Mail: sac@bosch-sac.com.br

**Eliminação**

Pistolas de colar, acessórios e embalagens devem ser dispostos para reciclagem da matéria prima de forma ecológica.



Não deitar pistolas de colar no lixo doméstico!

De acordo com a directiva europeia 2002/96/CE para aparelhos eléctricos e electrónicos velhos, e com as respectivas realizações nas leis nacionais, as ferramentas eléctricas que não servem mais para a utilização, devem ser enviadas separadamente a uma reciclagem ecológica.

**Sob reserva de alterações.**



**Leggere tutte le avvertenze di pericolo e le istruzioni operative.** In caso di mancato rispetto delle avvertenze di pericolo e delle istruzioni operative si potrà creare il pericolo di scosse elettriche, incendi e/o incidenti gravi.

- ▶ **Non lasciare la pistola incollatrice in funzione incustodita.**
- ▶ **Dopo l'impiego riporre la pistola incollatrice in modo sicuro e lasciarla raffreddare completamente prima di conservarla.** L'ugello bollente può causare danni.
- ▶ **Custodire la pistola incollatrice al riparo dalla pioggia e dall'umidità.** La penetrazione di acqua in una pistola incollatrice aumenta il rischio di una scossa elettrica.
- ▶ **Non utilizzare il cavo per staccare la spina dalla presa.** Tenere il cavo lontano da calore o olio. I cavi danneggiati o aggrovigliati aumentano il rischio d'insorgenza di scosse elettriche.
- ▶ **Prima di ogni impiego controllare la pistola incollatrice, cavo e spina. Non utilizzare la pistola incollatrice qualora fossero riscontrati dei danni. Non aprire da soli la pistola incollatrice e farla riparare solo da personale specializzato impiegando esclusivamente pezzi di ricambio originali.** Pistole incollatrici, cavi e spine danneggiate aumentano il rischio di una scossa di corrente elettrica.
- ▶ **Indossare guanti di protezione e non toccare la bocchetta surriscaldata.** Vi è concreto pericolo di ustioni!
- ▶ **Non lasciare utilizzare la pistola incollatrice ai bambini senza sorveglianza.** I bambini possono ferirsi.
- ▶ **Qualora non fosse possibile evitare di utilizzare la pistola incollatrice in ambiente umido, utilizzare un interruttore di sicurezza per correnti di guasto.** L'uso di un interruttore di sicurezza per correnti di guasto riduce il rischio di una scossa elettrica.

## Descrizione del funzionamento

### Uso conforme alle norme

La pistola incollatrice è idonea per incollare rapidamente materiali puliti, asciutti e privi di grasso con colla a fusione bollente.

Utilizzare la pistola incollatrice esclusivamente se sono state completamente valutate tutte le funzioni e possono essere effettuate senza limitazioni oppure sono state mantenute le relative istruzioni.

### Componenti illustrati

La numerazione dei componenti si riferisce all'illustrazione della pistola incollatrice sulla pagina con la rappresentazione grafica.

- 1 Bocchetta
- 2 Protezione dal calore
- 3 Colla a fusione
- 4 Tasto di avanzamento
- 5 Staffa di supporto

**L'accessorio illustrato oppure descritto non è compreso nel volume di fornitura standard. L'accessorio completo è contenuto nel nostro programma accessori.**

## Dati tecnici

Pistola incollatrice		PKP 18 E
Codice prodotto		0 603 264 5..
Potenza assorbita nominale		
– Riscaldamento	W	200
– Mantenimento della temperatura	W	16
Tempo di riscaldamento	min	7
Temperatura di incollaggio	°C	200
Prestazioni di incollatura	g/min	20
Diametro colla a fusione	mm	11
Lunghezza colla a fusione	mm	45–200
Peso in funzione della EPTA-Procedure 01/2003	kg	0,35
Classe di sicurezza		□/II

Le caratteristiche si riferiscono a tensioni nominali [U] 230/240 V. In caso di tensioni minori ed in caso di modelli speciali a seconda dei Paesi, le caratteristiche riportate possono essere divergenti.

Si prega di tenere presente il codice prodotto applicato sulla targhetta di costruzione della pistola incollatrice in dotazione. Le denominazioni commerciali delle singole pistole incollatrici possono essere differenti.

## Montaggio

Avvitare un ugello **1**. Inserire la staffa di supporto **5** nelle rientranze su entrambi i lati della pistola incollatrice.

## Uso

### Messa in funzione

- **Osservare la tensione di rete!** La tensione della rete deve corrispondere alle indicazioni sulla targhetta della pistola incollatrice. Le pistole incollatrici con l'indicazione di 230 V possono essere fatte funzionare anche a 220 V.

### Accendere/spegnere (vedi figura A)

Per **accendere** la pistola incollatrice inserire la spina di rete nella presa di corrente.

Prima di iniziare a lavorare, far riscaldare la pistola incollatrice per ca. 7 min. Allo scopo appoggiare la pistola incollatrice sulla staffa di supporto **5** come illustrato nella figura.

Per **spegnere** la pistola incollatrice estrarre la spina di rete dalla presa di corrente.

- **Dopo l'impiego riporre la pistola incollatrice in modo sicuro e lasciarla raffreddare completamente prima di conservarla.** L'ugello bollente può causare danni.

### Indicazioni operative

- **In caso di lunghe pause di lavoro estrarre la spina di rete.**
- **Proteggere persone ed animali dalla colla bollente e dalla punta dell'ugello.** La colla e la punta dell'ugello raggiungono una temperatura di 200 °C, esiste pericolo di ustioni. Se la colla bollente venisse a contatto con la pelle, tenere per alcuni minuti la parte interessata sotto un getto d'acqua fredda. Non tentare di togliere la colla dalla pelle.

Una volta avvenuta l'operazione di riscaldamento, grazie all'accumulatore termico, la pistola incollatrice può essere utilizzata anche spenta. Quando la colla che fuoriesce inizia a diventare viscosa, inserire nuovamente la spina di rete nella presa di corrente.

### Preparazione all'incollaggio

I punti da incollare devono essere puliti, asciutti e privi di grasso. Prima dell'incollaggio irridire le superfici lisce.

- ▶ **Per la pulizia dei punti di incollaggio non utilizzare solventi infiammabili.** Resti di solventi possono prendere fuoco tramite la colla bollente oppure possono sviluppare vapori dannosi.

La temperatura ambientale e quella dei pezzi in lavorazione da incollare non possono essere inferiori a +5 °C e superiori a +50 °C.

In caso di materiali che si raffreddano velocemente (p.es. acciaio) per permettere una migliore adesività riscaldarli, ad es. con un termo-soffiatore.

### Incollaggio (vedi figura B)

Fare riscaldare la pistola incollatrice. Inserire nella pistola incollatrice dal lato posteriore la colla a fusione **3** adatta al materiale. Premere esercitando una pressione moderata sul tasto di avanzamento **4**.

Applicare la colla in modo puntiforme, in caso di incollaggio di materiali flessibili (p.es. tessuti) applicare la colla formando una linea a zig-zag. Dopo l'applicazione della colla premere subito i materiali da incollare per ca. 30 s l'uno contro l'altro. Dopo ca. 5 min. di tempo di raffreddamento il punto di incollatura può essere soggetto a carico.

Tra le operazioni di incollaggio appoggiare la pistola incollatrice sulla staffa di supporto **5**.

Dopo il raffreddamento rimuovere i resti di colla con un coltello affilato. In caso di necessità i punti di incollaggio possono essere di nuovo staccati tramite riscaldamento degli stessi.

I punti di incollaggio sono verniciabili.

### Sostituzione dell'ugello

L'ugello **1** può essere sostituito solo quando è caldo. Per questa ragione riscaldare la pistola incollatrice per ca. 2 min.

- ▶ **Durante la sostituzione dell'ugello portare guanti di protezione. Afferrare l'ugello caldo solo alla protezione dal calore 2.** Sulla punta bollente dell'ugello esiste pericolo di ustioni.

Serrare a mano il nuovo ugello **1**.

## Manutenzione ed assistenza

### Manutenzione e pulizia

- ▶ **Prima di tutti gli interventi alla pistola incollatrice staccare la spina dalla presa di corrente.**
- ▶ **Tenere la pistola incollatrice pulita per poter lavorare bene ed in modo sicuro.**

Una colla a fusione **3** inserita non può essere rimossa da dietro dalla pistola incollatrice.

Se nonostante gli accurati procedimenti di produzione e di controllo la pistola incollatrice dovesse guastarsi, la riparazione va fatta effettuare da un punto di assistenza autorizzato per gli elettrotensili Bosch.

Per ogni tipo di richiesta o di ordinazione di pezzi di ricambio, è indispensabile comunicare sempre il codice prodotto a dieci cifre riportato sulla targhetta di fabbricazione della pistola incollatrice.



### Servizio di assistenza ed assistenza clienti

Il servizio di assistenza risponde alle Vostre domande relative alla riparazione ed alla manutenzione del Vostro prodotto nonché concernenti le parti di ricambio. Disegni in vista esplosa ed informazioni relative alle parti di ricambio sono consultabili anche sul sito:

**[www.bosch-pt.com](http://www.bosch-pt.com)**

Il team assistenza clienti Bosch è a Vostra disposizione per rispondere alle domande relative all'acquisto, impiego e regolazione di apparecchi ed accessori.

#### Italia

Officina Elettrotensili  
Robert Bosch S.p.A. c/o GEODIS  
Viale Lombardia 18  
20010 Arluno  
Tel.: +39 (02) 36 96 26 63  
Fax: +39 (02) 36 96 26 62  
Fax: +39 (02) 36 96 86 77  
E-Mail: [officina.elettrotensili@it.bosch.com](mailto:officina.elettrotensili@it.bosch.com)

#### Svizzera

Tel.: +41 (044) 8 47 15 13  
Fax: +41 (044) 8 47 15 53

### Smaltimento

Avviare ad un riciclaggio rispettoso dell'ambiente pistole incollatrici, accessori ed imballaggi dismessi.



Non gettare pistole incollatrici tra i rifiuti domestici!

Conformemente alla norma della direttiva 2002/96/CE sui rifiuti di apparecchiature elettriche ed elettroniche ed all'attuazione del recepimento nel diritto nazionale, gli elettrotensili diventati inservibili devono essere raccolti separatamente ed essere inviati ad una riutilizzazione ecologica.

**Con ogni riserva di modifiche tecniche.**

## Veiligheidsvoorschriften



**Lees alle veiligheidswaarschuwingen en alle voorschriften.** Als de waarschuwingen en voorschriften niet worden opgevolgd, kan dit een elektrische schok, brand of ernstig letsel tot gevolg hebben.

- ▶ **Laat het ingeschakelde lijmpistool niet onbeheerd.**
- ▶ **Zet het lijmpistool na gebruik veilig neer en laat het volledig afkoelen voordat u het opbergt.** Het hete mondstuk kan schade veroorzaken.
- ▶ **Houd het lijmpistool uit de buurt van regen en vocht.** Het binnendringen van water in een lijmpistool vergroot het risico van een elektrische schok.
- ▶ **Gebruik de kabel niet om de stekker uit het stopcontact te trekken.** Houd de kabel uit de buurt van hitte en olie. Beschadigde of in de war geraakte kabels vergroten het risico van een elektrische schok.
- ▶ **Controleer voor elk gebruik lijmpistool, kabel en stekker. Gebruik het lijmpistool niet als u een beschadiging heeft vastgesteld. Open het lijmpistool niet zelf en laat het alleen door gekwalificeerd personeel en alleen met originele vervangingsonderdelen repareren.** Beschadigde lijmpistolen, kabels en stekkers vergroten het risico van een elektrische schok.
- ▶ **Draag werkhandschoenen en raak het hete mondstuk niet aan.** Er bestaat verbrandingsgevaar.
- ▶ **Laat kinderen het lijmpistool niet zonder toezicht gebruiken.** Kinderen kunnen zich verwonden.
- ▶ **Als het gebruik van het lijmpistool in een vochtige omgeving onvermijdelijk is, dient u een aardlekschakelaar te gebruiken.** Het gebruik van een aardlekschakelaar vermindert het risico van een elektrische schok.

## Functiebeschrijving

### Gebruik volgens bestemming

Het lijmpistool is bestemd voor het snel lijmen van schone, droge en vetvrije materialen met hete smeltlijm.

Gebruik het lijmpistool alleen wanneer u alle functies volledig kunt inschatten en zonder beperkingen kunt gebruiken of daarvoor bestemde instructies heeft ontvangen.

### Afgebeelde componenten

De componenten zijn genummerd zoals op de afbeelding van het lijmpistool op de pagina met afbeeldingen.

- 1 Mondstuk
- 2 Hittebescherming
- 3 Smeltlijm
- 4 Toevoerknop
- 5 Steunbeugel

**Niet elk afgebeeld en beschreven toebehoren wordt standaard meegeleverd. Het volledige toebehoren vindt u in ons toebehorenprogramma.**

### Technische gegevens

Lijmpistool	PKP 18 E	
Zaaknummer	0 603 264 5..	
Opgenomen vermogen		
– Opwarmen	W	200
– Warmhouden	W	16
Opwarmtijd	min	7
Lijmtemperatuur	°C	200
Lijmcapaciteit	g/min	20
Diameter smeltlijm	mm	11
Lengte smeltlijm	mm	45–200
Gewicht volgens EPTA-Procedure 01/2003	kg	0,35
Isolatieklasse		□/II

Gegevens gelden voor nominale spanningen [U] 230/240 V. Bij lagere spanningen en bij per land verschillende uitvoeringen kunnen deze gegevens afwijken.

Let op het zaaknummer op het typeplaatje van het lijmpistool. De handelsbenamingen van sommige lijmpistolen kunnen afwijken.

## Montage

Schroef een mondstuk **1** vast. Steek de steunbeugel **5** in de uitsparingen aan beide zijden van het lijmpistool.

## Gebruik

### Ingebruikneming

- ▶ **Let op de netspanning!** De spanning van de stroombron moet overeenkomen met de gegevens op het typeplaatje van het lijmpistool. Met 230 V aangeduide lijmpistolen kunnen ook met 220 V worden gebruikt.

### In- en uitschakelen (zie afbeelding A)

Als u het lijmpistool wilt **inschakelen**, steekt u de netstekker in het stopcontact.

Laat het lijmpistool vóór het begin van de werkzaamheden circa 7 minuten opwarmen. Zet het lijmpistool daarvoor op de steunbeugel **5** neer zoals op de afbeelding getoond.

Als u het lijmpistool wilt **uitschakelen**, trekt u de netstekker uit het stopcontact.

- ▶ **Zet het lijmpistool na gebruik veilig neer en laat het volledig afkoelen voordat u het opbergt.** Het hete mondstuk kan schade veroorzaken.

### Tips voor de werkzaamheden

- ▶ **Trek de stekker uit het stopcontact als u de werkzaamheden voor langere tijd onderbreekt.**
- ▶ **Bescherm personen en dieren tegen de hete lijm en de punt van het mondstuk.** De lijm en de spitse punt van het mondstuk worden 200 °C heet. Er bestaat het risico van verbrandingen. Wanneer hete lijm met de huid in aanraking komt, moet u de plaats onmiddellijk enkele minuten onder een koude waterstraal houden. Probeer niet om de lijm van de huid te verwijderen.

Dankzij de warmteopslag kan het lijmpistool na het opwarmen ook uitgeschakeld worden gebruikt. Als de naar buiten komende lijm stroperiger wordt, steekt u de netstekker weer in het stopcontact.

### Vorbereitung van het lijmen

De lijmplaatsen moeten schoon, droog en vetvrij zijn. Maak gladde oppervlakken voor het lijmen ruw.

- ▶ **Gebruik geen brandbare oplosmiddelen voor het reinigen van de plaatsen die moeten worden gelijmd.** Oplosmiddelen kunnen door de hete lijm tot ontbranding komen of schadelijke dampen ontwikkelen.

De omgevingstemperatuur en de te lijmen werkstukken mogen niet kouder zijn dan +5 °C en niet warmer dan +50 °C.

Verwarm materialen die snel afkoelen (zoals staal), bijvoorbeeld met een heteluchtpistool, zodat de lijm beter hecht.

### Lijmen (zie afbeelding B)

Laat het lijmpistool opwarmen. Steek de bij het materiaal passende smeltlijm **3** van achteren in het lijmpistool. Druk met matige druk op de toevoerknop **4**.

Breng de lijm in puntvorm aan. Breng bij het lijmen van flexibele materialen (zoals textiel) de lijm in een zigzaglijn aan.

Druk de te verlijmen materialen onmiddellijk na het aanbrengen van de lijm gedurende circa 30 seconden samen. De lijmplaats is belastbaar na een afkoelingsijd van circa 5 minuten.

Zet het lijmpistool tussen de lijmbewerkingen op de steunbeugel **5** neer.

Verwijder lijmresten na het afkoelen met een scherp mes. De lijmplaatsen kunnen indien gewenst door verhitting weer worden losgemaakt.

De lijmplaatsen kunnen worden gelakt.

### Mondstuk vervangen

Het mondstuk **1** kan alleen in warme toestand worden vervangen. Verwarm het lijmpistool daarvoor circa 2 minuten.

- ▶ **Draag werkhandschoenen bij het wisselen van het mondstuk. Raak het warmgeworden mondstuk alleen aan de hittebescherming 2 aan.** Aan de hete punt van het mondstuk bestaat het risico van verbrandingen.

Draai het nieuwe mondstuk **1** handvast aan.

## Onderhoud en service

### Onderhoud en reiniging

- ▶ **Trek altijd voor werkzaamheden aan het lijmpistool de netstekker uit het stopcontact.**
- ▶ **Houd het lijmpistool schoon om goed en veilig te werken.**

Een ingezette smeltlijm **3** kan niet naar achteren uit het lijmpistool worden verwijderd.

Mocht het lijmpistool ondanks zorgvuldige productie- en testmethoden toch defect raken, moet de reparatie door een erkende klantenservice voor Bosch elektrische gereedschappen worden uitgevoerd.

Vermeld bij vragen en bestellingen van vervangingsonderdelen altijd het uit tien cijfers bestaande zaaknummer volgens het typeplaatje van het lijmpistool.

### Klantenservice en advies

Onze klantenservice beantwoordt uw vragen over reparatie en onderhoud van uw product en over vervangingsonderdelen. Explosietekeningen en informatie over vervangingsonderdelen vindt u ook op:

**[www.bosch-pt.com](http://www.bosch-pt.com)**

De medewerkers van onze klantenservice adviseren u graag bij vragen over de aankoop, het gebruik en de instelling van producten en toebehoren.

#### Nederland

Tel.: +31 (076) 579 54 54  
 Fax: +31 (076) 579 54 94  
 E-mail: [gereedschappen@nl.bosch.com](mailto:gereedschappen@nl.bosch.com)

#### België en Luxemburg

Tel.: +32 (070) 22 55 65  
 Fax: +32 (070) 22 55 75  
 E-mail: [outillage.gereedschap@be.bosch.com](mailto:outillage.gereedschap@be.bosch.com)

### Afvalverwijdering

Lijmpistolen, toebehoren en verpakkingen moeten op een voor het milieu verantwoorde wijze worden gerecycled.



Gooi lijmpistolen niet bij het huisvuil.

Volgens de Europese richtlijn 2002/96/EG over elektrische en elektronische oude apparaten en de omzetting van de richtlijn in nationaal recht moeten niet meer bruikbare elektrische gereedschappen apart worden ingezameld en op een voor het milieu verantwoorde wijze worden hergebruikt.

**Wijzigingen voorbehouden.**

## Sikkerhedsinstrukser



**Læs alle advarselshenvisninger og instrukser.** I tilfælde af manglende overholdelse af advarselshenvisningerne og instrukserne er der risiko for elektrisk stød, brand og/eller alvorlige kvæstelser.

- ▶ **Den tændte limpistol skal altid være under opsyn.**
- ▶ **Stil limpistolen sikkert fra efter brug og sørg for, at den er helt afkølet, før den pakkes væk.** Den varme dyse kan føre til skader.
- ▶ **Limpistolen må ikke udsættes for regn eller fugtighed.** Indtrængning af vand i en limpistol øger risikoen for elektrisk stød.
- ▶ **Brug ikke ledningen til at trække stikket ud af stikdåsen med.** Hold ledningen væk fra varme eller olie. Beskadigede eller indviklede ledninger øger risikoen for elektrisk stød.
- ▶ **Kontrollér limpistol, ledning og stik før brug. Anvend ikke limpistolen, hvis den er beskadiget. Forsøg ikke at åbne limpistolen og sørg for at den kun repareres af kvalificerede fagfolk, og at der kun benyttes originale reservedele.** Beskadigede limpistoler, kabler og stik øger risikoen for elektrisk stød.
- ▶ **Anvend beskyttelseshandsker og berør ikke den varme dyse.** Fare for forbrænding.
- ▶ **Børn må ikke lege med limpistolen.** Børn kan komme til skade.
- ▶ **Hvis det ikke kan undgås at bruge limpistolen i fugtige omgivelser, skal der bruges et HFI-relæ.** Brug af et HFI-relæ reducerer risikoen for at få elektrisk stød.

## Funktionsbeskrivelse

### Beregnet anvendelse

Limpistolen er beregnet til hurtigt limning af rene, tørre og fedtfrie materialer med varm lim. Brug kun limpistolen, hvis du er i stand til at vurdere alle funktioner 100 % og gennemføre dem uden indskrænkninger eller har modtaget tilsvarende instruktioner.

## Illustrerede komponenter

Nummereringen af de illustrerede komponenter refererer til illustrationen af limpistolen på illustrationssiden.

- 1 Dyse
- 2 Varmebeskyttelse
- 3 Limstift
- 4 Fremføringstaste
- 5 Støttebøjle

**Tilbehør, som er illustreret og beskrevet i betjeningsvejledningen, er ikke indeholdt i leveringen. Det fuldstændige tilbehør findes i vores tilbehørsprogram.**

## Tekniske data

Limpistol	PKP 18 E	
Typenummer		0 603 264 5..
Nominel optagen effekt		
– Opvarmning	W	200
– Holde varm	W	16
Opvarmningstid	min	7
Limtemperatur	°C	200
Limydelse	g/min	20
Diameter limstift	mm	11
Længde limstift	mm	45–200
Vægt svarer til EPTA-Procedure 01/2003	kg	0,35
Beskyttelsesklasse		□/II

Angivelserne gælder for nominelle spændinger [U] 230/240 V. Disse angivelser kan variere ved lavere spændinger og i landespecifikke udførelser.

Læg mærke til typenummeret på typeskiltet til din limpistol. Handelsbetegnelserne for de enkelte limpistoler kan variere.

## Montering

Skrue en dyse **1** på. Stik støttebøjlen **5** ind i udsparingerne på begge sider af limpistolen.

## Brug

### Ibrugtagning

- ▶ **Kontrollér netspændingen!** Strømkildens spænding skal stemme overens med angivelserne på limpistolens typeskilt. Limpistoler til 230 V kan også tilsluttes 220 V.

### Tænd/sluk (se Fig. A)

Limpistolen **tændes** ved at sætte stikket i stikdåsen.

Opvarm limpistolen i ca. 7 min, før arbejdet påbegyndes. Stil limpistolen fra på støttebøjlen **5**, som vist på billedet.

Limpistolen **slukkes** ved at trække stikket ud af stikdåsen.

- ▶ **Stil limpistolen sikkert fra efter brug og sørg for, at den er helt afkølet, før den pakkes væk.** Den varme dyse kan føre til skader.

### Arbejdsvejledning

- ▶ **Træk stikket ud, før lange arbejds pauser påbegyndes.**
- ▶ **Beskyt personer og dyr mod varm lim og dysespidsen.** Lim og dysespids bliver 200 °C varm, fare for forbrænding. Hvis der alligevel er kommet varm lim på huden, holdes det pågældende sted et par minutter under koldt vand. Forsøg ikke at fjerne limen fra huden.

Varmeenheden gør det også muligt at bruge limpistolen i slukket tilstand, når den er opvarmet. Hvis limen bliver tykkere, sættes stikket i stikdåsen igen.

### Limstedet forberedes

Klæbestederne skal være rene, tørre og fedtfrie. Gør glatte overflade ru, før lim påføres.

- ▶ **Anvend ikke brændbare opløsningsmidler til rengøring af limstederne.** Opløsningsmiddelrester kan antændes af den varme lim eller udvikle skadelige dampe.

Omgivelsestemperaturen og de emner, der skal limes, må ikke være koldere end +5 °C og ikke varmere end +50 °C.

Opvarm hurtigt afkølede materialer (f.eks. stål), så limen sidder bedre fast (f.eks. med en varmluftventilator).

### Limning (se Fig. B)

Lad limpistolen opvarme. Før den limstift **3**, der passer til materialet, ind i limpistolen bagfra. Tryk på fremføringstasten **4** med et almindeligt tryk.

Påfør limen punktformet, til limning af fleksible materialer (f.eks. tekstiler) i en zikzak-linje.

Tryk de materialer, der skal klæbes sammen, sammen i ca. 30 sekunder, så snart limen er påført. Efter ca. 5 min afkølingstid kan limstedet belastes.

Stil limpistolen fra på støttebøjlen **5** mellem de forskellige limprocesser.

Fjern limrester med en skarp kniv, når limen er tør. Limsteder kan efter behov løsnes igen ved at opvarme dem.

Limstederne kan males over.

### Dyseskift

Dysen **1** kan kun skiftes i varm tilstand. Opvarm limpistolen i ca. 2 min.

- ▶ **Brug beskyttelseshandsker, når dysen skiftes. Tag kun fat omkring varmebeskyttelsen 2 på den opvarmede dyse.** På den varme dysespids er der fare for forbrænding.

Spænd den nye dyse **1** fast med hånden.

## Vedligeholdelse og service

### Vedligeholdelse og rengøring

- ▶ **Træk altid stikket ud af stikdåsen, før der arbejdes på limpistolen.**
- ▶ **Hold limpistolen ren for at arbejde godt og sikkert.**

En isat limstift **3** kan ikke fjernes fra limpistolen bagfra.

Skulle limpistolen trods omhyggelig fabrikation og kontrol engang holde op at fungere, skal reparationen udføres af et autoriseret serviceværksted for Bosch-elektroværktøj.

Det 10-cifrede typenummer på limpistolens typeskilt skal altid angives ved forespørgsler og bestilling af reservedele.

### Kundeservice og kunderådgivning

Kundeservice besvarer dine spørgsmål vedr. reparation og vedligeholdelse af dit produkt samt reservedele. Reservedelstegninger og informationer om reservedele findes også under:

**[www.bosch-pt.com](http://www.bosch-pt.com)**

Bosch kundeservice-team vil gerne hjælpe dig med at besvare spørgsmål vedr. køb, anvendelse og indstilling af produkter og tilbehør.

### Dansk

Bosch Service Center  
Telegrafvej 3  
2750 Ballerup  
Tel. Service Center: +45 (4489) 8855  
Fax: +45 (4489) 87 55  
E-Mail: [vaerktoej@dk.bosch.com](mailto:vaerktoej@dk.bosch.com)

### Bortskaffelse

Limpistoler, tilbehør og emballage skal genbruges på en miljøvenlig måde.



Smid ikke limpistoler ud sammen med det almindelige husholdningsaffald!

Iht. det europæiske direktiv 2002/96/EF om affald af elektrisk og elektronisk udstyr skal kasseret elektrisk udstyr indsamles separat og genbruges iht. gældende miljøforskrifter.

**Ret til ændringer forbeholdes.**

## Säkerhetsanvisningar



### Läs noga igenom alla anvisningar.

Fel som uppstår till följd av att anvisningarna nedan inte följts kan orsaka elstöt, brand och/eller allvarliga kroppsskador.

- ▶ **Lämna inte en påkopplad limpistol utan uppsikt.**
- ▶ **Ställ på säkert sätt upp limpistolen efter användning och låt den svalna innan den packas bort.** Det heta munstycket kan medföra skada.
- ▶ **Skydda limpistolen mot regn och väta.** Tränger vatten in i limpistolen ökar risken för elstöt.
- ▶ **Dra inte med nätsladden ut stickproppen ur vägguttaget.** Håll nätsladden på avstånd från hetta och olja. Skadade eller tilltrasslade nätsladdar ökar risken för elstöt.
- ▶ **Kontrollera limpistolen, nätsladden och stickproppen före varje användning. En skadad limpistol får inte längre användas. Du får själv aldrig öppna limpistolerna, låt en kvalificerad fackman reparera den med originalreservdelar.** Skadade limpistoler, ledningar eller stickproppar ökar risken för elstöt.
- ▶ **Använd skyddshandskar och berör inte det heta munstycket.** Risk för förbränning.
- ▶ **Låt inte barn använda limpistolen utan uppsikt.** Risk finns för att barn skadar sig.
- ▶ **Om limpistolen måste användas i fuktig omgivning bör en jordfelsbrytare kopplas.** Jordfelsbrytaren reducerar risken för en elstöt.

## Funktionsbeskrivning

### Ändamålsenlig användning

Limpistolen är avsedd för snabb limning av rena, torra och fettfria material med hett smältlim.

Använd limpistolen endast om du är förtrogen med dess funktioner och utan inskränkning behärskar hanteringen eller om du fått de anvisningar för manövrering som krävs.

## Illustrerade komponenter

Numreringen av komponenterna hänvisar till illustrationen av limpistolen på grafiksida.

- 1 Munstycke
- 2 Värmeskydd
- 3 Limpatron
- 4 Frammatningsknapp
- 5 Stödbygel

I bruksanvisningen avbildat och beskrivet tillbehör ingår inte i standardleveransen. I vårt tillbehörsprogram beskrivs allt tillbehör som finns.

## Tekniska data

Limpistol		PKP 18 E
Produktnummer		0 603 264 5..
Upptagen märkeffekt		
– Upphettning	W	200
– Varmhållning	W	16
Upphettningstid	min	7
Limningstemperatur	°C	200
Limningskapacitet	g/min	20
Limpatronens diameter	mm	11
Limpatronens längd	mm	45–200
Vikt enligt EPTA-Procedure 01/2003	kg	0,35
Skyddsklass		□/II

Uppgifterna gäller för märkspänningar [U] 230/240 V. Vid låg spänning och utföranden i vissa länder kan uppgifterna variera.

Beakta produktnumret på limpistolens typskylt. Handelsbeteckningarna för enskilda limpistoler kan variera.

## Montage

Skruva på ett munstycke **1**. Stick in stödbygeln **5** i urtagen på båda sidorna om limpistolen.



## Drift

### Driftstart

- ▶ **Beakta nätspänningen!** Kontrollera att strömkällans spänning överensstämmer med uppgifterna på limpistolens typskylt. Limpistoler märkta med 230 V kan även anslutas till 220 V.

### Lin- och urkoppling (se bild A)

För **Inkoppling** av limpistolen stick stickproppen i vägguttaget.

Låt limpistolen hettas upp ca 7 min innan arbetet påbörjas. Ställ upp limpistolen som bilden visar på stödbygel **5**.

För **Urkoppling** av limpistolen dra stickproppen ur vägguttaget.

- ▶ **Ställ på säkert sätt upp limpistolen efter användning och låt den svalna innan den packas bort.** Det heta munstycket kan medföra skada.

### Arbetsanvisningar

- ▶ **Dra alltid ut stickproppen före längre arbetspauser.**
- ▶ **Håll personer och djur på betryggande avstånd från det heta limmet och munstyckstoppen.** Limmet och munstyckstoppen blir mycket heta; 200 °C och därför finns risk för brännskada. Om hett lim berör huden, håll partiet några minuter under en kall vattenstråle. Försök inte avlägsna limmet från huden.

Tack vare värmeackumulatoren kan uppvärmd limpistol en viss tid användas även frånkopplad. När limmet blir trögflytande ska stickproppen åter kopplas till vägguttaget.

### Limningsförberedelser

Ställen som limmas måste vara rena, torra och fettfria. Rugga före limning upp blanka ytor.

- ▶ **Använd inte brännbara lösningsmedel för rengöring av ställen som ska limmas.** Det heta limmet kan antända rester av lösningsmedlet och alstra farliga ångor.

Temperaturen i omgivningen och på arbetsstyckena som ska limmas får inte underskrida +5 °C och inte överskrida +50 °C.

Värm upp material som snabbt avkyls (t.ex. stål) t.ex. med en varmluftspistol för bättre vidhäftning.

### Limning (se bild B)

Hetta upp limpistolen. Skjut bakifrån in lämplig limpatron **3** i limpistolen. Tryck med måttligt tryck på frammatningsknappen **4**.

Applicera limmet normalt i punkter, vid limning av flexibelt material (t.ex. textil) i sicksacklinje.

Tryck efter applicering av limmet genast ihop materialet för ca 30 sekunder. Efter ca 5 minuter avkyllning kan limmat ställe belastas.

Ställ mellan limningarna upp limpistolen på stödbygel **5**.

Avlägsna limrester sedan de svalnat med en skarp kniv. Limfogarna kan vid behov åter lösas genom upphettning.

Limmade ställen kan lackeras.

### Byte av munstycke

Munstycket **1** kan bytas ut endast när det är varmt. Värm upp limpistolen ca 2 minuter.

- ▶ **Använd skyddshandskar vid munstycksbyte. Grip tag i munstycket endast vid värmeskyddet **2**.** Munstyckets topp är het och kan leda till brännskada.

Dra för hand fast munstycket **1**.

## Underhåll och service

### Underhåll och rengöring

- ▶ **Dra stickproppen ur vägguttaget innan arbeten utförs på limpistolen.**
- ▶ **Håll limpistolen ren för bra och säkert arbete.**

En insatt limpatron **3** kan inte tas bort bakåt ur limpistolen.

Om i limpistolen trots exakt tillverkning och sträng kontroll störning skulle uppstå, bör reparation utföras av auktoriserad serviceverkstad för Bosch elverktyg.

Var vänlig ange vid förfrågningar och reservdelsbeställningar produktnummer som består av 10 siffror och som finns på limpistolens typskylt.

### Kundservice och kundkonsulter

Kundservicen ger svar på frågor beträffande reparation och underhåll av produkter och reservdelar. Sprängskissar och informationer om reservdelar lämnas även på adressen:

**[www.bosch-pt.com](http://www.bosch-pt.com)**

Bosch kundkonsultgruppen hjälper gärna när det gäller frågor beträffande köp, användning och inställning av produkter och tillbehör.

### Svenska

Bosch Service Center  
Telegrafvej 3  
2750 Ballerup  
Danmark  
Tel.: +46 (020) 41 44 55  
Fax: +46 (011) 18 76 91

### Avfallshantering

Verktyg, tillbehör och förpackning ska omhändertas på miljövänligt sätt för återvinning.



Släng inte limpistolen i hushållsavfall!

Enligt europeiska direktivet 2002/96/EG för kasserade elektriska och elektroniska apparater och dess modifiering till nationell rätt måste obrukbara elverktyg omhändertas separat och på miljövänligt sätt lämnas in för återvinning.

**Ändringar förbehålles.**

## Sikkerhetsinformasjon



**Les gjennom alle advarslene og anvisningene.** Feil ved overholdelsen av advarslene og nedenstående anvisninger kan medføre elektriske støt, brann og/eller alvorlige skader.

- ▶ **La aldri den innkoblede limpistolen være uten oppsyn.**
- ▶ **Legg limpistolen sikkert ned etter bruk og la den avkjøle helt før du pakker den bort.** Den varme dysen kan forårsake skader.
- ▶ **Hold limpistolen unna regn eller fuktighet.** Dersom det kommer vann i en limpistol, øker risikoen for elektriske støt.
- ▶ **Du må ikke bruke ledningen til å trekke støpselet ut av stikkkontakten.** Hold ledningen unna varme og olje. Med skadede eller opphopede ledninger øker risikoen for elektriske støt.
- ▶ **Før hver bruk må du kontrollere limpistolen, ledningen og støpselet. Ikke bruk limpistolen hvis du registrerer skader. Du må ikke åpne limpistolen selv og la den alltid kun repareres av kvalifisert fagpersonale og kun med originale reservedeler.** Skadede limpistoler, ledning og støpsel øker risikoen for elektriske støt.
- ▶ **Bruk vernehansker og berør ikke den varme dysen.** Det er fare for forbrenninger.
- ▶ **La aldri barn bruke limpistolen uten oppsyn.** Barn kan skades.
- ▶ **Hvis det ikke kan unngås å bruke limpistolen i fuktige omgivelser, må du bruke en jordfeilbryter.** Bruk av en jordfeilbryter reduserer risikoen for elektriske støt.

## Funksjonsbeskrivelse

### Formålmessig bruk

Limpistolen er beregnet til hurtig liming av rene, tørre og fettfrie materialer med varmt smeltelim.

Bruk limpistolen kun hvis du kan beregne alle funksjonene og kan utføre disse uten innskrenking eller har fått tilsvarende instruksjoner.

## Illustrerte komponenter

Nummereringen av de illustrerte komponentene gjelder for bildet av limpistolen på illustrasjonssiden.

- 1 Dyse
- 2 Varmebeskyttelse
- 3 Smeltelim
- 4 Fremføringstast
- 5 Støttebøyle

**Illustrert eller beskrevet tilbehør inngår ikke i standard-leveransen. Det komplette tilbehøret finner du i vårt tilbehørsprogram.**

## Tekniske data

Limpistol	PKP 18 E	
Produktnummer		0 603 264 5..
Opptatt effekt		
– Oppvarming	W	200
– Varmholding	W	16
Oppvarmingstid	min	7
Klebetemperatur	°C	200
Klebeytelse	g/min	20
Diameter smeltelim	mm	11
Lengde smeltelim	mm	45–200
Vekt tilsvarende EPTA-Procedure 01/2003	kg	0,35
Beskyttelsesklasse		□/II

Informasjonene gjelder for nominell spenning [U] 230/240 V. Ved lavere spenning og på visse nasjonale modeller kan disse informasjonene variere noe.

Legg merke til produktnummeret på typeskiltet til limpistolen din. Handelsbetegnelsene for de enkelte limpistolene kan variere.

## Montering

Skru på en dyse **1**. Sett støttebøylen **5** inn i utsparingene på begge sider av limpistolen.

## Bruk

### Igangsetting

- ▶ **Ta hensyn til strømspenningen!** Spenningen til strømkilden må stemme overens med angivelsene på limpistolens typeskilt. Limpistoler som er merket med 230 V kan også brukes med 220 V.

### Inn-/utkobling (se bilde A)

Til **innkopling** av limpistolen setter du støpselet inn i stikkkontakten.

La limpistolen varmes opp i ca. 7 min før arbeidet påbegynnes. Sett limpistolen da på støttebøylen **5** som vist på bildet.

Til **utkopling** av limpistolen trekker du støpselet ut av stikkkontakten.

- ▶ **Legg limpistolen sikkert ned etter bruk og la den avkjøle helt før du pakker den bort.** Den varme dysen kan forårsake skader.

### Arbeidshenvisninger

- ▶ **Trekk støpselet ut før lengre arbeidspauser.**
- ▶ **Beskytt personer og dyr mot varmt lim og dysespissen.** Lim og dysespiss blir 200 °C varme, det er fare for forbrenninger. Hvis varmt lim kommer i kontakt med huden, må den straks holdes under en kald vannstråle i noen minutter. Ikke forsøk å fjerne limet fra huden.

Med varmelageret kan limpistolen brukes i utkoplet tilstand etter oppvarmingen. Når limet som kommer ut blir mer tykflytende, setter du støpselet igjen inn i stikkkontakten.

### Klargjøring før liming

Limstedene må være rene, tørre og fettfrie. Ru opp glatte overflater før limingen.

- ▶ **Ikke bruk brennbare løsningsmidler til rengjøring av limstedene.** Løsningsmiddelrester kan antennes av det varme limet eller utvikle skadelige damper.

Omgivelsestemperaturen og arbeidsstykker som skal limes må ikke være kaldere enn +5 °C og ikke kaldere enn +50 °C.

Varm opp materialer som avkjøles hurtig (f.eks. stål) til bedre limheft, f.eks. med en varmluftvifte.

### Liming (se bilde B)

Varm opp limpistolen. Før det smeltelimet **3** som passer til materialet bakfra inn i limpistolen. Trykk med middels sterkt trykk på fremførings-tasten **4**.

Påfør limet punktformet, ved liming av fleksible materialer (f.eks. tekstiler) i sikksakk.

Trykk materialet som skal limes straks etter påføringen av limet sammen i ca. 30 s. Etter ca. 5 min avkjølingstid er limstedet belastbart.

Sett limpistolen fra deg på støttebøylen **5** mellom limomgangene.

Fjern limrester etter avkjøling med en skarp kniv. Limstedene kan løses igjen ved oppvarming.

Limstedene kan lakkeres.

### Dyseskifte

Dysen **1** kan kun skiftes i varm tilstand. Varm da limpistolen opp i ca. 2 min.

- ▶ **Bruk vernehansker ved dyseskifte. Ta kun tak i den oppvarmede dysen på varmebeskyttelsen 2.** På den varme dysespissen er det fare for forbrenning.

Trekk den nye dysen **1** håndfast fast.

## Service og vedlikehold

### Vedlikehold og rengjøring

- ▶ **Før alle arbeider på limpistolen utføres må støpselet trekkes ut av stikkkontakten.**
- ▶ **Hold limpistolen ren, for å kunne arbeide bra og sikkert.**

Smeltelim **3** som er satt inn kan ikke fjernes bakover fra limpistolen.

Hvis limpistolen til tross for omhyggelige produksjons- og kontrollmetoder en gang skulle svikte, må reparasjonen utføres av et autorisert serviceverksted for Bosch-elektroverktøy.

Ved alle forespørsler og reservedelsbestillinger må du oppgi det 10-sifrede produktnummeret som er angitt på limpistolens typeskilt.

### Kundeservice og kunderådgivning

Kundeservice hjelper deg ved spørsmål om reparasjon og vedlikehold av produktet ditt og reservedelene. Deltegninger og informasjonen om reservedeler finner du også under:

**[www.bosch-pt.com](http://www.bosch-pt.com)**

Bosch-kundeservice er gjerne til hjelp ved spørsmål om kjøp, bruk og innstilling av produkter og tilbehør.

### Norsk

Robert Bosch AS  
Postboks 350  
1402 Ski  
Tel: + 47 (6487) 89 50  
Faks: + 47 (6487) 89 55

### Deponering

Limpistoler, tilbehør og emballasje må leveres inn til miljøvennlig gjenvinning.



Ikke kast limpistoler i vanlig søppel!  
Jf. det europeiske direktivet 2002/96/EF vedr. gamle elektriske og elektroniske apparater og tilpassingen til nasjonale lover må gammelt elektroverktøy som ikke lenger kan brukes samles inn og leveres inn til en miljøvennlig resirkulering.

**Retten til endringer forbeholdes.**

## Turvallisuusohjeita



**Lue kaikki turvallisuus- ja muut ohjeet.** Turvallisuusohjeiden noudattamisen laiminlyönti saattaa johtaa sähköiskuun, tulipaloon ja/tai vakavaan loukkaantumiseen.

- ▶ **Älä jätä käynnissä olevaa liimapistoolia ilman valvontaa.**
- ▶ **Aseta liimapistooli turvallisesti pois käytön jälkeen ja anna sen jäähtyä kokonaan, ennen kuin pakkaat sen.** Kuuma suutin voi aiheuttaa vahinkoja.
- ▶ **Pidä liimapistooli poissa sateesta ja kosteudesta.** Veden tunkeutuminen liimapistoolin sisään kasvattaa sähköiskun riskiä.
- ▶ **Älä käytä verkkojohtoa väärin, pistotulpan irrottamiseen pistorasiasta.** Varjele verkkojohtoa kuumuudelta ja öljyltä. Vahingoittuneet tai sokeutuneet johdot kasvattavat sähköiskun vaaraa.
- ▶ **Tarkista liimapistooli, johto ja pistoke, ennen jokaista käyttöä. Älä käytä liimapistoolia, jos huomaat siinä olevan vaurioita. Älä avaa liimapistoolia itse, ja anna ainoastaan ammattitaitoisten henkilöiden korjata sitä, alkuperäisiä varaosia käyttäen.** Vahingoittuneet liimapistoolit, johdot tai pistokkeet kasvattavat sähköiskun vaaraa.
- ▶ **Käytä suojakäsineitä, varo koskettamasta kuumaa suutinta.** Palovammojen vaara.
- ▶ **Älä anna lasten käyttää liimapistoolia ilman valvontaa.** Lapset voivat loukata itseään.
- ▶ **Jos liimapistoolin käyttö kosteassa ympäristössä ei ole vältettävissä, tulee käyttää vikavirtasuojakytkintä.** Vikavirtasuojakytkimen käyttö vähentää sähköiskun vaaraa.

## Toimintaselostus

### Määräyksenmukainen käyttö

Liimapistooli on tarkoitettu puhtaiden, kuivien ja rasvattomien materiaalien liimaamiseen kuumaa sulateliimaa käyttäen.

Käytä liimapistoolia ainoastaan, jos täysin pystyt arvioimaan ja hallitsemaan rajoituksetta kaikkia toimintoja tai olet saanut vastaavia ohjeita.

### Kuvassa olevat osat

Kuvassa olevien osien numerointi viittaa grafiikkasivussa olevaan liimapistoolin kuvaan.

- 1 Suutin
- 2 Lämpösuoja
- 3 Sulateliima
- 4 Syöttöpainike
- 5 Tukisanka

**Kuvassa tai selostuksessa esiintyvä lisätarvike ei kuulu vakioitoimitukseen. Löydät täydellisen tarvikeluettelon tarvikeohjelmastamme.**

### Tekniset tiedot

Liimapistooli		PKP 18 E
Tuotenumero		0 603 264 5..
Nimellinen ottoteho		
– Kuumennus	W	200
– Kuumana pito	W	16
Lämpenemisaika	min	7
Liimauslämpötila	°C	200
Liimausteho	g/min	20
Sulateliiman halkaisija	mm	11
Sulateliiman pituus	mm	45–200
Paino vastaa EPTA-Procedure 01/2003	kg	0,35
Suojausluokka		□/II
Tiedot koskevat 230/240 V nimellisjännitettä [U]. Alhaisemmalla jännitteellä ja maakohtaisissa malleissa nämä tiedot voivat vaihdella.		
Ota huomioon liimapistoolisi mallikilvessä oleva tuotenumero. Yksittäisten liimapistoolien kaupanimitys saattaa vaihdella.		

### Asennus

Kierrä suutin **1** paikalleen. Työnnä tukisanka **5** liimapistoolin kummallakin puolella oleviin aukoihin.

## Käyttö

### Käyttöönotto

- ▶ **Ota huomioon verkkojännite!** Virtalähteen jännitteen tulee vastata liimapistoolin tyyppikilvessä olevia tietoja. 230 V merkittyjä liimapistoolia voidaan käyttää myös 220 V verkoissa.

### Käynnistys ja pysäytys (katso kuva A)

**Käynnistä** liimapistooli liittämällä pistotulppa pistorasiaan.

Anna liimapistoolin kuumeta ennen työn aloittamista n. 7 min. Aseta tätä varten liimapistooli kuvassa näkyvällä tavalla tukisangan **5** varaan.

**Pysäytä** liimapistooli irrottamalla pistotulppa pistorasiasta.

- ▶ **Aseta liimapistooli turvallisesti pois käytön jälkeen ja anna sen jäähtyä kokonaan, ennen kuin pakkaat sen.** Kuuma suutin voi aiheuttaa vahinkoja.

### Työskentelyohjeita

- ▶ **Vedä pois pistotulppa pistorasiasta pitkien työtaukojen ajaksi.**
- ▶ **Suojaa henkilöitä ja eläimiä kuumalta liimalta ja suuttimen kärjeltä.** Liiman ja suuttimen kärjen lämpötila on 200 °C, on olemassa polttamisvaara. Jos kuuma liima koskettaa ihoa, tulee kosketuskohtaa heti pitää muutamia minuutteja kylmässä vesisuihkussa. Älä koeta poistaa liimaa ihosta.

Lämmönvaraajan ansiosta voidaan laitetta, sen kuumennettua, käyttää myös ilman verkkoiliitäntää. Kun ulospursuva liima tulee sitkeäjuoksuiseksi, liität liimapistoolin taas pistorasiaan.

### Liimauksen esivalmistelu

Liimattavien pintojen tulee olla puhtaita, kuivia ja rasvattomia. Karhenna sileät pinnat ennen liimausta.

- ▶ **Älä käytä palavia liuottimia liimauskohtien puhdistukseen!** Liuotinjäännökset voivat sytyä kuumasta liimasta ja tuottaa vahingollisia höyryjä.

Ympäristölämpötilan ja liimattavien työkalupaleiden lämpötilan tulee olla yli +5 °C ja alle +50 °C.

Liiman tarttuvuutta nopeasti jäähtyviin materiaaleihin (esim. teräs) voidaan parantaa lämmittämällä niitä edeltä käsin kuumailmapuhaltimella.

### Liimaaminen (katso kuva B)

Anna liimapistoolin kuumeta. Aseta materiaaliin soveltuva sulateliima **3** takaapäin liimapistooliin. Paina syöttöpainiketta **4** kohtuullisella paineella.

Annostele liimaa pistemäisesti, joustavia materiaaleja liimattaessa (esim. kankaista) tulee liima levittää sik-sak-viivana.

Purista liimattavat materiaalit yhteen heti liiman annostuksen jälkeen ja pidä puristus n. 30 s. Liimattua kohtaa voidaan rasittaa n. 5 min jäähdytysajan kuluttua.

Aseta liimapistooli tukisangan **5** varaan liimausvaiheiden välissä.

Poista liimausjäännökset terävällä veitsellä, niiden jäähdytyttyä. Liimauksia voidaan irrottaa uudelleen kuumentamalla niitä.

Liimauskohtia voidaan maalata.

### Suuttimen vaihto

Suutinta **1** voidaan vaihtaa vain lämpimänä. Anna liimapistoolin kuumeta tätä varten n. 2 min.

- ▶ **Käytä suojakäsineitä suuttimen vaihtoa varten. Tartu kuumaan suuttimeen ainoastaan lämpösuojasta 2.** Suuttimen kuuma kärki muodostaa polttamisvaaran.

Kiristä uusi suutin **1** sormivoimalla.

## Hoito ja huolto

### Huolto ja puhdistus

- ▶ **Irrota pistotulppa pistorasiasta ennen kaikkia liimapistooliin kohdistuvia töitä.**
- ▶ **Pidä aina liimapistooli puhtaana, jotta voit työskennellä hyvin ja turvallisesti.**

Asennettua sulateliimaa **3** ei voi poistaa liimapistoolista taaksepäin.

Jos liimapistoolissa, huolellisesta valmistuksesta ja koestusmenettelystä huolimatta esiintyy vikaa, tulee korjaus antaa Bosch sopimushuollon tehtäväksi.

Ilmoita ehdottomasti kaikissa kyselyissä ja varaosatilauksissa 10-numeroinen tuotenumero, joka löytyy liimapistoolin tyyppikilvestä.

### Asiakaspalvelu ja asiakasneuvonta

Asiakaspalvelu vastaa tuotteesi korjausta ja huoltoa sekä varaosia koskeviin kysymyksiin. Räjähdyspiirustuksia ja tietoja varaosista löydät myös osoitteesta:

**[www.bosch-pt.com](http://www.bosch-pt.com)**

Bosch-asiakasneuvontatiimi auttaa mielellään sinua tuotteiden ja lisätarvikkeiden ostoa, käyttöä ja säätöä koskeissa kysymyksissä.

### Suomi

Robert Bosch Oy  
Bosch-keskushuolto  
Pakkalantie 21 A  
01510 Vantaa  
Puh.: +358 (09) 435 991  
Faksi: +358 (09) 870 2318  
[www.bosch.fi](http://www.bosch.fi)

### Hävitys

Toimita liimapistooli, lisätarvikkeet ja pakkausmateriaali ympäristöystävälliseen jätteiden kiertäykseen.



Älä heitä liimapistooleja talousjätteisiin

Eurooppalaisen vanhoja sähkö- ja elektroniikkalaitteita koskevan direktiivin 2002/96/EY ja sen kansallisten lakien muunnosten mukaan,

tulee käyttökeltottomat sähkötyökalut kerätä erikseen ja toimittaa ympäristöystävälliseen uusiokäyttöön.

**Oikeus teknisiin muutoksiin pidätetään.**



## Υποδείξεις ασφαλείας



**Διαβάστε όλες τις προειδοποιητικές υποδείξεις.** Αμέλειες κατά την τήρηση των προειδοποιητικών υποδείξεων μπορεί να προκαλέσουν ηλεκτροπληξία, κίνδυνο πυρκαγιάς ή/και σοβαρούς τραυματισμούς.

- ▶ **Να μην αφήνετε το θερμοσυγκολλητικό πιστόλι ανεπιτήρητο όταν αυτό είναι ενεργοποιημένο.**
- ▶ **Μετά τη χρήση του να το αποθέτετε ασφαλώς και να το αφήνετε να κρυώνει τελείως πριν το διαφυλάξετε.** Το καυτό ακροφύσιο μπορεί να προκαλέσει ζημιές.
- ▶ **Να μην εκθέτετε το θερμοσυγκολλητικό πιστόλι σε βροχή ή σε υγρασία.** Η διείσδυση νερού στο ηλεκτρικό μηχάνημα αυξάνει τον κίνδυνο ηλεκτροπληξίας.
- ▶ **Να μη χρησιμοποιείτε το καλώδιο για να βγάλετε το φως από την πρίζα.** Να προστατεύετε το ηλεκτρικό καλώδιο από υψηλές θερμοκρασίες ή λάδια. Χαλασμένα ή μπερδεμένα ηλεκτρικά καλώδια αυξάνουν τον κίνδυνο ηλεκτροπληξίας.
- ▶ **Να ελέγχετε το ηλεκτρικό καλώδιο και το φως πριν χρησιμοποιήσετε το θερμοσυγκολλητικό πιστόλι. Μην χρησιμοποιήσετε το θερμοσυγκολλητικό πιστόλι όταν διαπιστώσετε ότι παρουσιάζει κάποια βλάβη. Να μην ανοίγετε ο ίδιος/η ίδια το θερμοσυγκολλητικό πιστόλι και να το δίνετε πάντοτε για επισκευή από εξειδικευμένο προσωπικό και με γνήσια ανταλλακτικά.** Χαλασμένα θερμοσυγκολλητικά πιστόλια, ηλεκτρικά καλώδια και φως αυξάνουν τον κίνδυνο ηλεκτροπληξίας.
- ▶ **Να φοράτε προστατευτικά γάντια και να μην αγγίζετε τα καυτά ηλεκτρόδια.** Δημιουργείται κίνδυνος εγκαυμάτων.
- ▶ **Να μην αφήνετε παιδιά να χρησιμοποιούν ανεπιτήρητα το θερμοσυγκολλητικό πιστόλι.** Τα παιδιά μπορεί να τραυματιστούν.
- ▶ **Όταν η χρήση του θερμοσυγκολλητικού πιστολιού σε υγρό περιβάλλον είναι αναπόφευκτη, τότε να χρησιμοποιήσετε έναν προστατευτικό διακόπτη διαρροής (διακόπτη FI).** Η χρήση ενός προστατευτικού διακόπτη διαρροής ελαττώνει τον κίνδυνο ηλεκτροπληξίας.

## Περιγραφή λειτουργίας

### Χρήση σύμφωνα με τον προορισμό

Το θερμοσυγκολλητικό πιστόλι προορίζεται για την ταχεία συγκόλληση με καυτή, τηκόμενη κόλλα καθαρών, χωρίς λάδια και λίπη υλικών.

Να χρησιμοποιείτε το θερμοσυγκολλητικό πιστόλι μόνο όταν είστε σε θέση να εκτιμήσετε σωστά και να εφαρμόσετε όλες τις λειτουργίες του χωρίς περιορισμούς ή όταν έχετε λάβει κατάλληλες σχετικές οδηγίες.

### Απεικονιζόμενα στοιχεία

Η απαρίθμηση των απεικονιζόμενων στοιχείων αναφέρεται στην απεικόνιση του θερμοσυγκολλητικού πιστολιού στη σελίδα γραφικών.

- 1 Ακροφύσιο
- 2 Προστατευτικό θερμότητας
- 3 Θερμοσυγκολλητικό φυσιγγίο
- 4 Πλήκτρο πρόωθησης
- 5 Έλασμα απόθεσης

**Εξαρτήματα που απεικονίζονται ή περιγράφονται δεν περιέχονται στη στάνταρ συσκευασία. Για τον πλήρη κατάλογο εξαρτημάτων κοιτά το πρόγραμμα εξαρτημάτων.**

**Τεχνικά χαρακτηριστικά**

Θερμοσυγκολλητικό πιστόλι		PKP 18 E
Αριθμός ευρετηρίου		0 603 264 5..
Ονομαστική ισχύς		
– Προθέρμανση	W	200
– Συντήρηση θερμότητας	W	16
Χρόνος προθέρμανσης	min	7
Θερμοκρασία συγκόλλησης	°C	200
Ικανότητα συγκόλλησης	g/min	20
Διάμετρος θερμοσυγκολλητικού φυσιγγίου	mm	11
Μήκος θερμοσυγκολλητικού φυσιγγίου	mm	45–200
Βάρος σύμφωνα με EPTA-Procedure 01/2003	kg	0,35
Κατηγορία μόνωσης		□/II

Τα στοιχεία ισχύουν για ονομαστικές τάσεις [U] 230/240 V. Υπό χαμηλότερες τάσεις και σε εκδόσεις ειδικές για τις διάφορες χώρες τα στοιχεία αυτό μπορεί να διαφέρουν.

Παρακαλούμε να δώσετε προσοχή στον αριθμό ευρετηρίου που αναγράφεται στην πινακίδα κατασκευαστή του θερμοσυγκολλητικού πιστολιού σας. Οι εμπορικές ονομασίες μεμονωμένων θερμοσυγκολλητικών πιστολιών μπορεί να διαφέρουν.

**Συναρμολόγηση**

Βιδώστε ένα ακροφύσιο **1**. Τοποθετήστε το έλασμα απόθεσης **5** στα δυο ανοίγματα στις δυο πλευρές του θερμοσυγκολλητικού πιστολιού.

**Λειτουργία****Εκκίνηση**

- ▶ **Να δίνετε προσοχή στην τάση δικτύου!** Η τάση της πηγής ρεύματος πρέπει να ταυτίζεται πλήρως με την τάση που αναφέρεται στην πινακίδα κατασκευαστή του θερμοσυγκολλητικού πιστολιού. Θερμοσυγκολλητικά πιστόλια με τάση λειτουργίας 230 V λειτουργούν επίσης και με τάση 220 V.

**Θέση σε λειτουργία κι εκτός λειτουργίας (βλέπε εικόνα A)**

Για να **θέσετε σε λειτουργία** το θερμοσυγκολλητικό πιστόλι βάλτε το φως στην πρίζα.

Πριν αρχίσετε την εργασία σας αφήστε το θερμοσυγκολλητικό πιστόλι να το θερμάνετε για 7 min περίπου. Γι' αυτό τοποθετήστε το θερμοσυγκολλητικό πιστόλι επάνω στο έλασμα απόθεσης **5**.

Για να **θέσετε εκτός λειτουργίας** το θερμοσυγκολλητικό πιστόλι βγάλτε το φως στην πρίζα.

- ▶ **Μετά τη χρήση του να το αποθέτετε ασφαλώς και να το αφήνετε να κρύνει τελείως πριν το διαφυλάξετε.** Το καυτό ακροφύσιο μπορεί να προκαλέσει ζημιές.

**Υποδείξεις εργασίας**

- ▶ **Να βγάξετε το φως από την πρίζα όταν πρόκειται να διακόψετε την εργασία σας για πολλή ώρα.**
- ▶ **Να προστατεύετε πρόσωπα και ζώα από την καυτή θερμοσυγκολλητική κόλλα και την αιχμή του ακροφυσίου.** Η θερμοκρασία της θερμοσυγκολλητικής κόλλας και της αιχμής του ακροφυσίου μπορεί να φτάσει στους 200 °C υπάρχει κίνδυνος πρόκλησης εγκαυμάτων. Σε περίπτωση που το δέρμα σας θα έρθει σε επαφή με την καυτή θερμοσυγκολλητική κόλλα, τότε πρέπει να κρατήσετε την αντίστοιχη θέση για μερικά λεπτά κάτω από μια δέσμη κρύου νερού. Μην προσπαθήσετε να αφαιρέσετε την κόλλα από το δέρμα σας.

Χάρη στην αποθήκευση της θερμότητας το θερμοσυγκολλητικό πιστόλι μπορεί να χρησιμοποιηθεί ακόμη και μετά τη διακοπή της λειτουργίας του. Βάλτε πάλι το φως στην πρίζα όταν η εξερχόμενη θερμοσυγκολλητική κόλλα αρχίζει να πήζει.

### Προετοιμασία της συγκόλλησης

Οι υπό συγκόλληση θέσεις πρέπει να είναι καθαρές, στεγνές και χωρίς λάδια ή λίπη. Λείες επιφάνειες πρέπει πριν τη συγκόλλησή τους να ξύνονται για να αυξηθεί η πρόσφυση.

► **Να μην χρησιμοποιείτε διαλύτες για να καθαρίσετε τις υπό συγκόλληση θέσεις.**

Τυχόν υπολείμματα των διαλυτών μπορεί να αναφλεχθούν από την καυτή κόλλα ή να δημιουργήσουν ανθυγιεινές αναθυμιάσεις.

Η θερμοκρασία του περιβάλλοντος και η θερμοκρασία των υπό κατεργασία τεμαχίων δεν πρέπει να είναι μικρότερη από +5 °C και η ανώτερη όχι υψηλότερη από +50 °C.

Υλικά που κρυώνουν γρήγορα, (π.χ. χάλυβας) θα πρέπει να θερμαίνονται, π.χ. με έναν ανεμιστήρα θερμού αέρα. Έτσι επιτυγχάνεται η καλύτερη πρόσφυση της κόλλας.

### Συγκόλληση (βλέπε εικόνα B)

Αφήστε το θερμοσυγκολλητικό πιστόλι να αποκτήσει τη θερμοκρασία συγκόλλησης. Εισάγετε στο θερμοσυγκολλητικό πιστόλι από το πίσω μέρος του το κατάλληλο για το υπό συγκόλληση υλικό θερμοσυγκολλητικό φυσίγγιο **3**. Πατήστε με μέτρια πίεση το πλήκτρο προώθησης **4**.

Να αλείφετε την κόλλα σταγόνα σταγόνα και κάνετε γραμμές ζιγκ-ζαγκ όταν τα υπό συγκόλληση υλικά είναι μαλακά (π.χ. υφάσματα).

Μόλις τελειώσετε το άλειμμα της κόλλας συμπιέστε τα υπό συγκόλληση υλικά για 30 s περίπου. Η θέση συγκόλλησης είναι έτοιμη μετά από 5 min περίπου.

Ανάμεσα στις συγκολλήσεις να αποθέτετε το θερμοσυγκολλητικό πιστόλι επάνω στο έλασμα απόθεσης **5**.

Να αφαιρείτε τα υπολείμματα της κρύας κόλλας με ένα κοφτερό μαχαίρι. Αν χρειαστεί, ζεστάνετε τις θέσεις για να τις λύσετε.

Οι θέσεις συγκόλλησης μπορούν να βαφούν.

### Αλλαγή ακροφυσίου

Το ακροφύσιο **1** μπορεί να αλλαχτεί μόνο όταν βρίσκεται σε θερμή κατάσταση. Γι' αυτό πρέπει να αφήσετε το θερμοσυγκολλητικό πιστόλι να θερμανθεί για 2 min περίπου.

► **Όταν αλλάζετε το ακροφύσιο να φοράτε προστατευτικά γάντια. Να πιάνετε το ακροφύσιο μόνο από το προστατευτικό θερμότητας **2**. Κίνδυνος εγκαυμάτων από την καυτή αιχμή του ακροφυσίου.**

Σφίξτε με το χέρι το νέο ακροφύσιο **1**.

## Συντήρηση και Service

### Συντήρηση και καθαρισμός

► **Να βγάζετε το φιν από την πρίζα πριν διεξάγετε κάποια εργασία στο θερμοσυγκολλητικό πιστόλι.**

► **Να διατηρείτε το θερμοσυγκολλητικό πιστόλι καθαρό για να μπορείτε να εργάζεστε καλά και ασφαλώς.**

Ένα τοποθετημένο θερμοσυγκολλητικό φυσίγγιο **3** δεν μπορεί να αφαιρεθεί από το πίσω μέρος του θερμοσυγκολλητικού πιστολιού.

Σε περίπτωση που το θερμοσυγκολλητικό πιστόλι, παρ' όλες τις επιμελημένες διαδικασίες κατασκευής και ελέγχου, σταματήσει κάποτε να λειτουργεί, τότε η επισκευή του πρέπει να ανατεθεί σε ένα εξουσιοδοτημένο κατάστημα Service για ηλεκτρικά εργαλεία της Bosch.

Όταν ζητάτε διασαφητικές πληροφορίες καθώς και όταν παραγγέλνετε ανταλλακτικά πρέπει να αναφέρετε οπωσδήποτε το 10ψήφιο αριθμό ευρετηρίου του θερμοσυγκολλητικού πιστολιού.

### Service και σύμβουλος πελατών

Το Service απαντά στις ερωτήσεις σας σχετικά με την επισκευή και τη συντήρηση του προϊόντος σας καθώς και για τα αντίστοιχα ανταλλακτικά. Λεπτομερή σχέδια και πληροφορίες για τα ανταλλακτικά θα βρείτε στην ηλεκτρονική διεύθυνση:

**www.bosch-pt.com**

Η ομάδα συμβούλων της Bosch σας υποστηρίζει με ευχαρίστηση όταν έχετε ερωτήσεις σχετικές με την αγορά, τη χρήση και τη ρύθμιση των προϊόντων και ανταλλακτικών.

#### Ελλάδα

Robert Bosch A.E.  
Κηφισσού 162  
12131 Περιστέρι-Αθήνα  
Tel.: +30 (0210) 57 01 200 KENTPO  
Tel.: +30 (0210) 57 70 081 – 83 KENTPO  
Fax: +30 (0210) 57 01 263  
Fax: +30 (0210) 57 70 080  
www.bosch.gr

ABZ Service A.E.  
Tel.: +30 (0210) 57 01 375 – 378 SERVICE  
Fax: +30 (0210) 57 73 607

### Απόσυρση

Το θερμοσυγκολλητικό πιστόλι, τα εξαρτήματα και οι συσκευασίες πρέπει να ανακυκλώνονται με τρόπο φιλικό προς το περιβάλλον.



Να μην ρίξετε το θερμοσυγκολλητικό πιστόλι στα απορρίμματα του άσπιτου σας! Σύμφωνα με την Κοινοτική Οδηγία 2002/96/ΕΚ σχετικά με τις παλιές ηλεκτρικές και ηλεκτρονικές συσκευές και τη μεταφορά της οδηγίας αυτής σε εθνικό δίκαιο δεν είναι πλέον υποχρεωτικό τα άχρηστα ηλεκτρικά εργαλεία να συλλέγονται ξεχωριστά για να ανακυκλωθούν με τρόπο φιλικό προς το περιβάλλον.

**Τηρούμε το δικαίωμα αλλαγών.**

## Güvenlik Talimatı



**Bütün uyarıları ve talimat hükümlerini okuyun.** Açıklanan uyarılara ve talimat hükümlerine uyulmadığı takdirde elektrik çarpmalarına, yangınlara ve/veya ağır yaralanmalara neden olunabilir.

- ▶ **Açık durumdaki sıcak yapıştırma tabancasını gözetim dışı bırakmayın.**
- ▶ **Kullandıktan sonra sıcak yapıştırma tabancasını güvenli bir biçimde elinizden bırakın ve kaldırmadan önce tam olarak soğumasını bekleyin.** Sıcak meme (nozül) hasara neden olabilir.
- ▶ **Sıcak yapıştırma tabancasını yağmur ve nemden uzak tutun.** Sıcak yapıştırma tabancası içine su sızması elektrik çarpma tehlikesini artırır.
- ▶ **Fişi prizden çekmek için kabloyu kullanmayın.** Kabloyu aşırı sıcaklık ve yağdan uzak tutun. Hasar görmüş veya sarılmış kablo elektrik çarpma tehlikesini artırır.
- ▶ **Her kullanımdan önce sıcak yapıştırma tabancasını, kabloyu ve fişi kontrol edin. Hasar tespit ederseniz sıcak yapıştırma tabancasını kullanmayın. Sıcak yapıştırma tabancasını kendiniz açmayın, sadece uzman personele, orijinal yedek parça kullanma koşulu ile tamir ettirin.** Hasarlı sıcak yapıştırma tabancası, kablo ve fiş elektrik çarpma tehlikesini artırır.
- ▶ **Koruyucu eldiven kullanın ve kızgın meye dokunmayın.** Yanma tehlikesi vardır.
- ▶ **Çocukların sıcak yapıştırma tabancasını gözetiminiz dışında kullanmasına izin vermeyin.** Çocuklar kendilerini yaralayabilirler.
- ▶ **Sıcak yapıştırma tabancasının nemli ortamda çalıştırılması zorunlu ise, arıza akımı koruma şalterinin kullanımı elektrik çarpma tehlikesini azaltır.**

## Fonksiyon tanımı

### Usulüne uygun kullanım

Bu sıcak yapıştırma tabancası; temiz, kuru ve yağsız malzemenin sıcak yapışkanla hızlı bir biçimde yapıştırılması için tasarlanmıştır.

Sıcak yapıştırma tabancasını sadece bütün işlevlerini ve kullanımını tam olarak öğrendikten veya ilgili talimatı aldıktan sonra kullanın.

### Şekli gösterilen elemanlar

Şekli gösterilen alet elemanlarının numaraları grafik sayfasındaki sıcak yapıştırma tabancası şekli üzerindeki numaralarla aynıdır.

- 1 Meme
- 2 Sıcaklık koruma başlığı
- 3 Eriyici yapışkan
- 4 Besleme tuşu
- 5 Koruyucu kol

**Şekli gösterilen veya tanımlanan aksesuar standart teslimat kapsamında değildir. Aksesuarın tümünü aksesuar programımızda bulabilirsiniz.**

## Teknik veriler

Sıcak yapıştırma tabancası	PKP 18 E	
Ürün kodu		0 603 264 5..
Giriş gücü		
– Isıtma	W	200
– Sıcak tutma	W	16
Isıtma süresi	dak	7
Yapıştırma sıcaklığı	°C	200
Yapıştırma performansı	gr/dak	20
Eriyici yapışkan çapı	mm	11
Eriyici yapışkan uzunluğu	mm	45–200
Ağırlığı EPTA-Procedure 01/2003'e göre	kg	0,35
Koruma sınıfı		□/II
Veriler [U] 230/240 V'luk anma gerilimleri için geçerlidir. Daha düşük gerilimlerde ve ülkelere özgü tiplerde bu veriler değişebilir.		
Lütfen sıcak yapıştırma tabancanızın tip etiketi üzerindeki ürün koduna dikkat edin. Münferit sıcak yapıştırma tabancalarının ticari kodları değişik olabilir.		

## Montaj

Memeyi (nozulu) **1** vidalayın. Koruyucu kolu **5** sıcak yapıştırma tabancasının iki yanındaki oluklara takın.

## İşletim

### Çalıştırma

- **Şebeke gerilimine dikkat edin!** Akım kaynağının gerilimi sıcak yapıştırma tabancasının tip etiketindeki verilere uymalıdır. 230 V ile işaretlenen sıcak yapıştırma tabancaları 220 V'la da çalıştırılabilir.

### Açma/kapama (Bakınız: Şekil A)

Sıcak yapıştırma tabancasını **açmak** için şebeke fişini prize takın.

Çalışmaya başlamadan önce sıcak yapıştırma tabancasının yaklaşık 7 dakika ısınmasını bekleyin. Bunu yapmak için sıcak yapıştırma tabancasını şekilde gösterildiği gibi koruyucu kol **5** üzerine yerleştirin.

Sıcak yapıştırma tabancasını **kapatmak** için şebeke fişini prizden çekin.

- **Kullandıktan sonra sıcak yapıştırma tabancasını güvenli bir biçimde elinizden bırakın ve kaldırmadan önce tam olarak soğumasını bekleyin.** Sıcak meme (nozül) hasara neden olabilir.

### Çalışırken dikkat edilecek hususlar

- **İşe uzun süre ara verdiğinizde şebeke fişini prizden çekin.**
- **Kişileri ve hayvanları kızgın yapışkandan ve meme ucundan koruyun.** Yapışkan ve meme ucu 200 °C'ye kadar ısınabilir, yanma tehlikesi vardır. Kızgın yapışkan cildinize temas edecek olursa, temas yerini birkaç dakika soğuk su altında tutun. Yapışkanı cildinizden çıkarmayı denemeyin.

Isı koruması sayesinde sıcak yapıştırma tabancası ısıdıktan sonra kapatılarak da kullanılabilir. Dışarı çıkan yapışkan kalınlaşınca şebeke fişini tekrar prize takın.

### Yapıştırma işlemine hazırlık

Yapıştırılacak yüzeyler temiz, kuru ve yağsız olmalıdır. Parlak yüzeyleri yapıştırma işleminden önce kabartın.

- **Yapıştırılacak yüzeyleri temizlemek için yanıcı çözücü madde kullanmayın.** Çözücü madde kalıntıları kızgın yapışkan nedeniyle alevlenebilir veya sağlığa zararlı buharlar çıkarabilirler.

Ortam ve yapıştırılacak iş parçalarının sıcaklığı +5 dereceden soğuk ve +50 dereceden sıcak olmamalıdır.

Hızlı soğuyan malzemeyi (örneğin çeliği) daha iyi yapışma sağlamak üzere ısıtın, örneğin bir sıcak hava tabancası ile.

**Yapıştırma (Bakınız: Şekil B)**

Sıcak yapıştırma tabancasının ısıtın. Malzemeye uygun eriyici yapışkanı **3** arka taraftan sıcak yapıştırma tabancasına yerleştirin. Besleme tuşuna **4** makul bir kuvvetle basın.

Yapışkanı noktasal olarak sürün, yapıştırma esnasında esneme yapan malzemede (örneğin tekstil malzemesinde) zigzaglı sürün.

Yapışacak malzemeyi yapışkanı sürdükten hemen sonra yaklaşık 30 saniye birbirine bastırın. Yaklaşık 5 dakikalık soğuma süresinden sonra yapışan yere yük binebilir.

Yapıştırma işlemleri arasında sıcak yapıştırma tabancasını koruyucu kol **5** üzerine bırakın.

Yapışkan kalıntılarını soğuduktan sonra keskin bir bıçakla çıkarın. Yapıştırılan yerler gerektiğinde ısıtma yoluyla tekrar açılabilir.

Yapıştırılan yerler laklanabilir.

**Meme değiştirme**

Meme **1** sadece sıcak durumda değiştirilebilir. Bunun için sıcak yapıştırma tabancasını yaklaşık 2 dakika ısıtın.

- **Meme değiştirirken koruyucu iş eldivenleri kullanın. Kızgın memeleri sadece sıcaklık koruma başlığından 2 tutun.** Kızgın meme ucu yanma tehlikesi oluşturur.

Yeni memeyi **1** elinizle sıkın.

**Bakım ve servis****Bakım ve temizlik**

- **Sıcak yapıştırma tabancasının kendinde bir çalışma yapmadan önce her defasında şebeke fişini prizden çekin.**
- **İyi ve güvenli bir biçimde çalışabilmek için sıcak yapıştırma tabancasını temiz tutun.**

Yerleştirilmiş bulunan bir eriyici yapışkan **3** sıcak yapıştırma tabancasının arkasından çekerek çıkarılamaz.

Dikkatli üretim ve test yöntemlerine rağmen sıcak yapıştırma tabancası arıza yapacak olursa, onarımı mutlaka Bosch Elektrikli El Aletleri için yetkili bir serviste yaptırın.

Lütfen bütün başvuru ve yedek parça siparişle-  
rinizde sıcak yapıştırma tabancasının tip etike-  
tindeki 10 haneli ürün kodunu belirtiniz.

**Müşteri servisi ve müşteri danışmanlığı**

Müşteri servisleri ürününüzün onarım ve bakımı ile yedek parçalarına ait sorularınızı yanıtlan-  
dırır. Demonte görünüşler ve yedek parçalara ait bilgileri şu adreste de bulabilirsiniz:

**www.bosch-pt.com**

Bosch müşteri servisi timi satın alacağınız ürü-  
nün özellikleri, bu ürünün kullanımı ve ayar  
işlemleri hakkındaki sorularınız ile yedek parça-  
larına ait sorularınızı memnuniyetle yanıtladılır.

**Türkçe**

Bosch San. ve Tic. A.Ş.  
Ahi Evran Cad. No:1 Kat:22  
Polaris Plaza  
80670 Maslak/Istanbul  
Müşteri Danışmanı: +90 (0212) 335 06 66  
Müşteri Servis Hattı: +90 (0212) 335 07 52

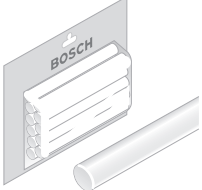


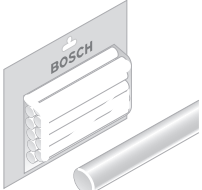



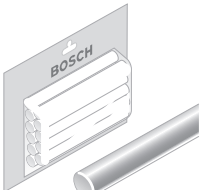

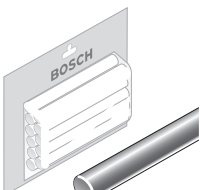





**Tasfiye**

Sıcak yapıştırma tabancası, aksesuar ve ambalaj malzemesi çevre dostu yeniden dönüşüm mer-  
kezine yollanmalıdır.



Sıcak yapıştırma tabancasını evsel çöplerin içine atmayın! 2002/96/AT yönetmeliği ve bunun ulusal hukuka uyarlanmış hükümleri uyarınca kullanım ömrünü tamamlamış elektrikli ve elektronik aletler ayrı ayrı toplanmak ve çevre dostu tasfiye için geri dönüşüm merkezine yollanmak zorun-  
dadır.

**Değişiklik haklarımız saklıdır.**

	2 607 001 176	 
	1 609 201 396	  
	2 607 001 177	
	2 607 001 178	
	1 609 201 241	
	1 609 202 428	
	1 609 202 555	