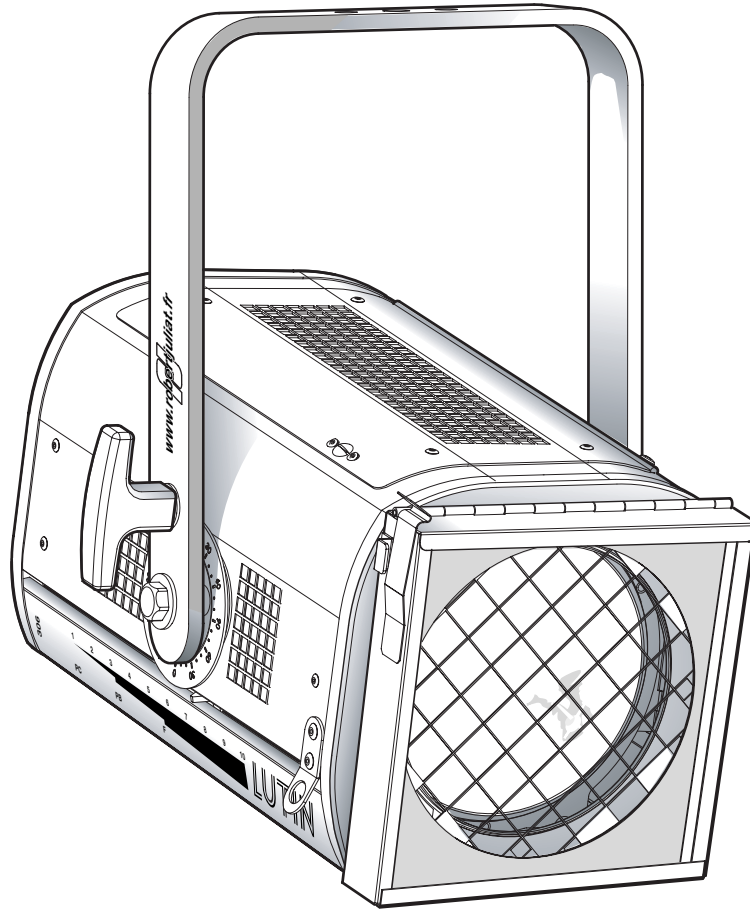


Robert Juliat S.A.S.  
Route de Beaumont  
F 60530 Fresnoy-en-Thelle  
tél. : +33 (0)3.44.26.51.89  
fax : +33 (0)3.44.26.90.79  
e-mail : [info@robertjuliat.fr](mailto:info@robertjuliat.fr)

Robert Juliat USA  
48 Capital Drive  
Wallingford, CT 06492  
phone : (203) 294 0481  
fax : (203) 294 0482  
e-mail : [info@robertjuliatamerica.com](mailto:info@robertjuliatamerica.com)



## **NOMENCLATURE / SPARE PARTS LIST**

### **"LUTIN"**

### **750W G9.5 & 1000W GX9.5**



# PROJECTEURS DE THÉÂTRE 750W & 1000W 750W & 1000W THEATRE SPOTLIGHTS

NOMENCLATURE PIÈCES DÉTACHÉES /  
SPARE PARTS LIST.

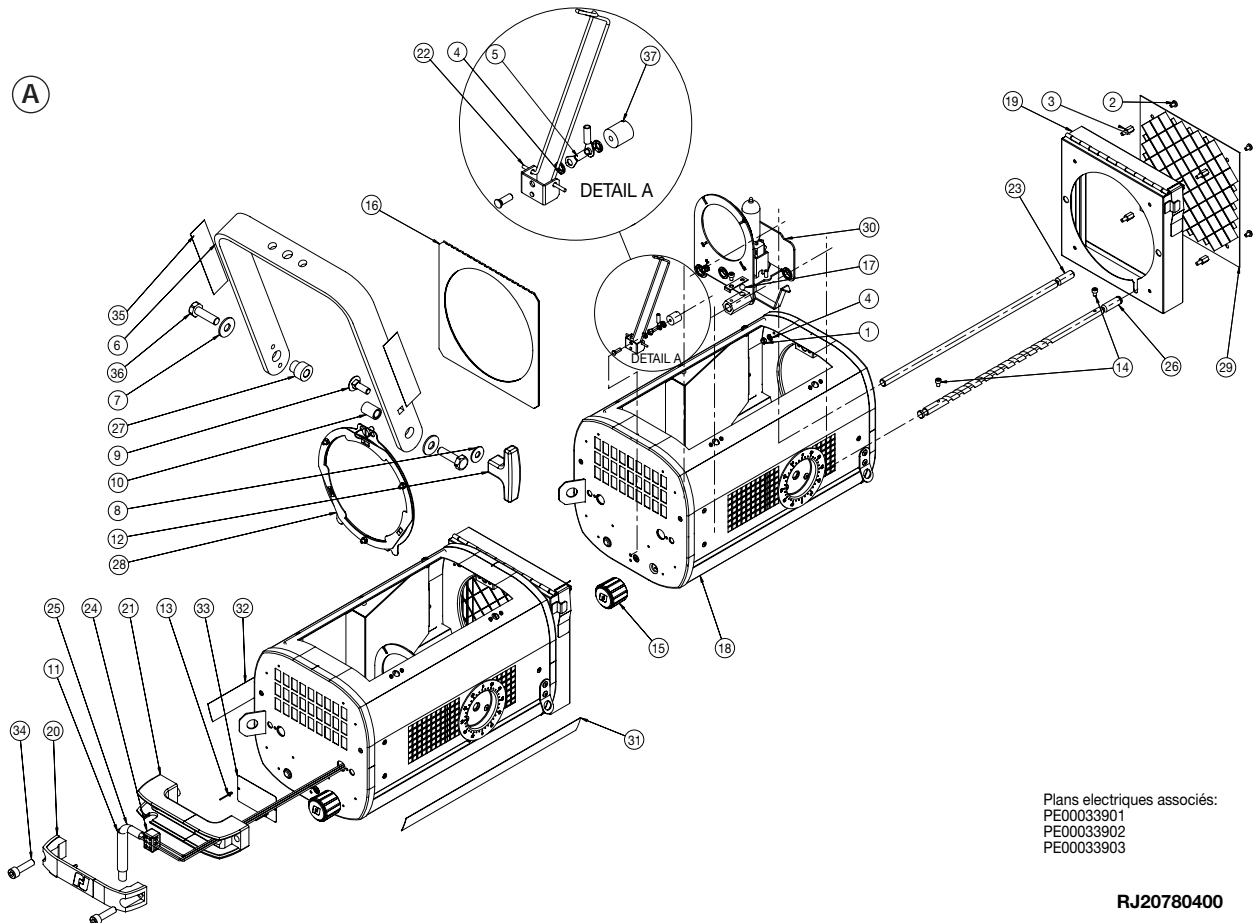
A DATER DU :  
VALID SINCE :

"LUTIN"

07.07.06

DN30782500\_nLUTIN070706.indd

REP	CODE	DESCRIPTION
A		Ensemble lanterne / Complete lantern.
1	VI04020001	Ecrou / Nut (H M4).
2	VI04010006	Vis / Screw (M4 x 6).
3	DU30222140	Colonnette / Spacer (MF, M4, L=10).
4	VI04030010	Rondelle contact à picot / Contact washer (Ø4).
5	ME08010130	Cosse ronde / Round terminal (Ø4 x 2.5).
6	DJ40174002	Fourche / Yoke.
7	VI10030003	Rondelle plate / Washer (Ø10).
8	VI08030005	Rondelle plate / Washer (Ø8).
9	VI08010018	Vis tête bombée collet carré / Rounded head screw (M8 x 25).
10	DU30221920	Entretoise lisse / Spacer (Ø10 x Ø15).
11	ME10010201	Manchon silicone / Silicone protection (10 x 13 L=60).
12	PO00000019	Poignée T / T handle.
13	VI02440006	Rivet (TP Ø2.4 x 4).
14	VI04010008	Vis / Screw (CHC M4 x 6).
15	BO10000008	Bouton moleté / Focusing knob.
16	RPAPF00009	Porte filtre carton / Cardboard filter holder.
17	CF00200001	Bille / Guiding ball (Ø7).
18	300P080001	Corps complet / Lamp house.
19	600P040001	Cassette avant double glissières / Front cassette, double slot.
20	DU30778200	Capot de poignée / Handle cover.
21	DU30778100	Corps de poignée / Handle.
22	DT40778600	Guidage câble / Wire guide.
23	DJ40779700	Tige de guidage / Guiding rod.
24	ME06200603	Domino porcelaine / Ceramic terminal.
25	ME16U00301	Cordon H07 RNF 3m 3G1.5 fiche / H07 RHF 3m cable with 3G1.5 plug.
26	DJ30779600	Vis de réglage / Focusing screw.
27	DU40032605	Canon de fourche / Yoke spacer.
28	300P080009	Assemblage porte lentille PC / PC lens set.
29	FPAGR00003	Grille porte châssis / Safety grid.
30	300P080006	Chariot / Lamp tray.
31	DE30776701	Étiquette repère d'angle / Focus sticker.
32	DE30776702	Étiquette précaution de lampe / User's lamp instructions.
33		Plaque de contrôle / Identification plate.
34	VI08010032	Vis / Screw (M8 x 30).
35	DE40506300	Étiquette fourche / Yoke sticker.
36	VI10010018	Vis / Screw (M10 x 35).
37	DU40802200	Colonnette femelle femelle fendue / Female spacer.



Plans électriques associés:  
PE00033901  
PE00033902  
PE00033903

RJ20780400

Mesures en mm / Measurements are in mm.

2

robert juliat Route de Beaumont F 60530 Fresnoy-en-Thelle phone: +33 (0)3.44.26.51.89 - fax: +33 (0)3.44.26.90.79 - www.robertjuliat.fr

! ATTENTION - Pour passer une commande de pièces détachées, utiliser toujours les codes. / WARNING - Always use the codes, when ordering spare parts. !

Le constructeur se réserve la possibilité de modifier ses matériels sans avis préalable. Les renseignements mentionnés sur cette notice sont donnés à titre indicatif et ne sauraient présenter de caractère contractuel. Robert Juliat reserve the right to change or alter any of the items detailed on this page, to increase or improve manufacturing techniques without prior notice.



# PROJECTEURS DE THÉÂTRE 750W & 1000W 750W & 1000W THEATRE SPOTLIGHTS

NOMENCLATURE PIÈCES DÉTACHÉES /  
SPARE PARTS LIST.

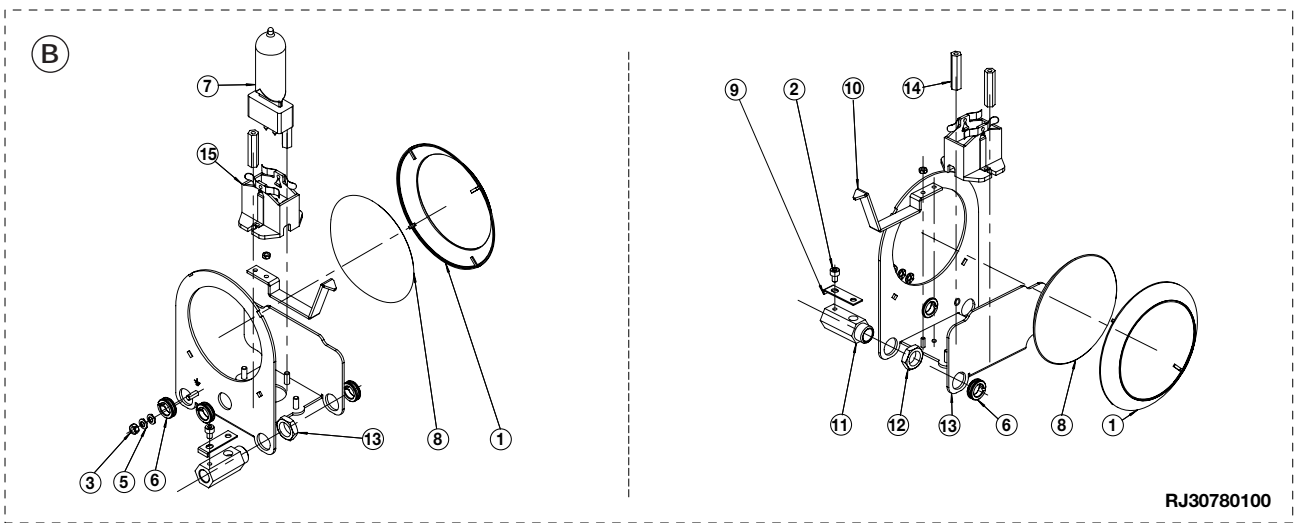
A DATER DU :  
VALID SINCE :

"LUTIN"

07.07.06

DN30782500\_nLUTIN070706.indd

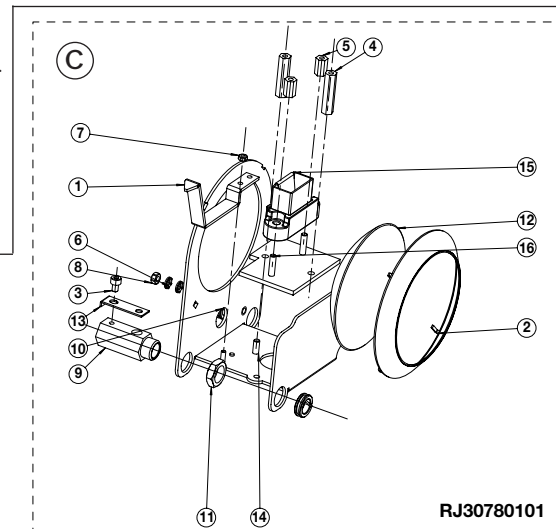
REP	CODE	DESCRIPTION
<b>B</b>	<b>300P080006</b>	<b>Ensemble porte-miroir / Lamp tray (1000W, GX9.5 - 220/240Volts).</b>
1	DJ40496900	Rondelle emboutie pour miroir / <i>Reflector ring.</i>
2	VI04010008	Vis / <i>Screw</i> (CHC M4 x 6).
3	VI04020001	Ecrou / <i>Nut</i> (H M4).
4	VI03020009	Ecrou / <i>Nut</i> (H M3).
5	VI04030010	Rondelle contact à picot / <i>Contact washer</i> (Ø4).
6	DU40754800	Palier fendu pour porte lentille / <i>Lens holder bearing.</i>
7		Lampe / <i>Lamp</i> 1000W GX 9.5
8	MI00000002	Réflecteur sphérique / <i>Reflector</i> (R60 Ø90).
9	DT40496800	Ressort maintien bille / <i>Ball bearing spring.</i>
10	DJ40779100	Index / <i>Pointer.</i>
11	DU40496701	Guide porte miroir / <i>Reflector holder guide.</i>
12	DU40496702	Ecrou guide porte miroir / <i>Reflector nut.</i>
13	DJ20778550	Porte miroir serti / <i>Reflector holder.</i>
14	DU30222013	Colonne / <i>Spacer</i> (FF M4, L = 30).
15	SOGX950005	Douille / <i>Socket</i> (GX9.5, 220/240V).



RJ30780100

Mesures en mm / Measurements are in mm.

<b>C</b>	<b>300P080016</b>	<b>Ensemble porte-miroir / Lamp tray (750W, G9.5- 115/120Volts).</b>
1	DJ40779100	Index / <i>Pointer.</i>
2	DJ40496900	Rondelle emboutie pour miroir / <i>Reflector ring.</i>
3	VI04010008	Vis / <i>Screw</i> (CHC M4 x 6).
4	DU30222013	Colonne / <i>Spacer</i> (FF M4, L=30).
5	DU30222010	Colonne / <i>Spacer</i> (FF M4, L = 12).
6	VI04030010	Rondelle contact à picot / <i>Contact washer</i> (Ø4).
7	VI03020009	Ecrou / <i>Nut</i> (H M3).
8	VI04020001	Ecrou / <i>Nut</i> (H M4).
9	DU40496701	Guide porte miroir / <i>Reflector holder guide.</i>
10	DU40754800	Palier fendu pour porte lentille / <i>Lens holder bearing.</i>
11	DU40496702	Ecrou guide porte miroir / <i>Reflector nut.</i>
12	MI00000002	Réflecteur sphérique / <i>Reflector</i> (R60 Ø90).
13	DT40496800	Ressort maintien bille / <i>Ball bearing spring.</i>
14	DJ20778550	Porte miroir serti / <i>Reflector holder.</i>
15	SOG9500001	Douille / <i>Socket</i> (G9.5, 110V).
16	DJ40840950	Plaque pour douille / <i>Socket plate</i> (115/120V).



RJ30780101

Le constructeur se réserve la possibilité de modifier ses matériels sans avis préalable. Les renseignements mentionnés sur cette notice sont donnés à titre indicatif et ne sauraient présenter de caractère contractuel.

Robert Juliat reserve the right to change or alter any of the items detailed on this page, to increase or improve manufacturing techniques without prior notice.



# PROJECTEURS DE THÉÂTRE 750W & 1000W 750W & 1000W THEATRE SPOTLIGHTS

NOMENCLATURE PIÈCES DÉTACHÉES /  
SPARE PARTS LIST.

A DATER DU :  
VALID SINCE :

"LUTIN"

07.07.06

DN30782500\_nLUTIN070706.indd

REP	CODE	DESCRIPTION
C	300P080009	<b>Version plan convexe / Plano convex model.</b> <b>Ensemble porte-lentille / Complete lens set.</b>
1	DJ30779950	Porte-lentille / Lens holder.
2	OP15010002	Lentille plan convexe / Plano convexe lens.
3	VI04020001	Ecrou / Screw (M4).
4	VI04020004	Ecrou / Screw (bas M4).
5	DJ30780000	Disque de blocage lentille / Lens retainer.
<p>RJ40780301</p>		
D	300P080010	<b>Version fresnel / Fresnel model.</b> <b>Ensemble porte-lentille / Complete lens set.</b>
1	DJ30779950	Porte-lentille / Lens holder.
2	OP15030001	Lentille fresnel / Fresnel lens.
3	DJ30780000	Disque de blocage lentille / Lens retainer.
4	DU30221951	Entretoise / Spacer (L = 2).
5	VI04020001	Ecrou / Screw (M4).
6	VI04020004	Ecrou / Screw (bas M4).
<p>RJ40780302</p>		
E	300P080011	<b>Version pebble convexe / Pebble convex model.</b> <b>Ensemble porte-lentille / Complete lens set.</b>
1	DJ30779950	Porte-lentille / Lens holder.
2	OP15012001	Lentille pebble convexe / Pebble convex lens.
3	DJ30780000	Disque de blocage lentille / Lens retainer.
4	DU30221934	Entretoise / Spacer (L = 3,5).
5	VI04020001	Ecrou / Screw (M4).
6	VI04020004	Ecrou / Screw (bas M4).
<p>RJ40780303</p>		

Mesures en mm / Measurements are in mm.

Robert Juliat se réserve la possibilité de modifier ses matériels sans avis préalable. Les renseignements mentionnés sur cette notice sont donnés à titre indicatif et ne sauraient présenter de caractère contractuel.