

SPL-ONE-FB

Limiteur de niveau sonore par bandes d'octaves

Conforme décret 98-1143 norme NFS 31-122-1 (janvier 2017)

Le **SPL-ONE-FB** est un limiteur de niveau sonore **obligatoire** pour les salles disposant de sonorisation intégrée (bars, discothèques, restaurants...), conforme au **décret 98-1143** et à la norme **Afnor NFS 31-122-1-2017**.



Précisions supplémentaires

- Les catégories des Limiteurs, Enregistreurs et Afficheurs (L,E,A) •

Le **SPL-ONE-FB** répond au 2 catégories suivantes :

- **Catégorie 1a** : Limiteur à coupure : (L,E,A) fonctionnant par coupure de l'alimentation électrique de l'équipement de sonorisation. La coupure est provoquée par le dépassement de valeur de(s) consigne(s) mesurées : en niveau global pondéré A et/ou en niveau global pondéré C

Exemple : salle polyvalente ne disposant pas de système de sonorisation fixe.

- **Catégorie 2** : (L,E,A) régulant le niveau sonore en évitant les interruptions.
Nécessité d'un limiteur par salle exploitée : Le niveau sonore dans chaque salle doit être limité sans interrompre la diffusion sonore.

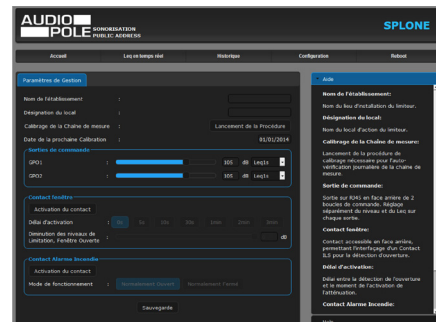
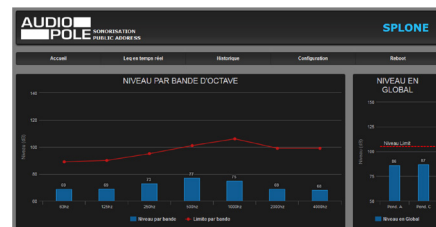
Deux sous-catégories sont définies :

- **Catégorie 2a** Limiteur en niveau global: limitation du niveau de pression acoustique global pondéré A et/ou C par rapport à un niveau de consigne. L'action est déterminée à partir du niveau de pression acoustique ou du niveau électrique mesuré en global pondéré A et/ou C ou par filtre de bande.

Exemple : établissement disposant d'une sonorisation fixe et n'ayant pas de voisin contigu ou situé dans le même bâtiment.

- **Catégorie 2b** Limiteur par bande d'octave : limitation des niveaux de pression acoustique par bande d'octave par rapport à des niveaux de consigne. Les actions sont déterminées à partir des niveaux de pression acoustique ou des niveaux électriques mesurés par bande d'octave.

Exemple : établissement disposant d'une sonorisation fixe et ayant un voisin contigu ou situé dans le même bâtiment.



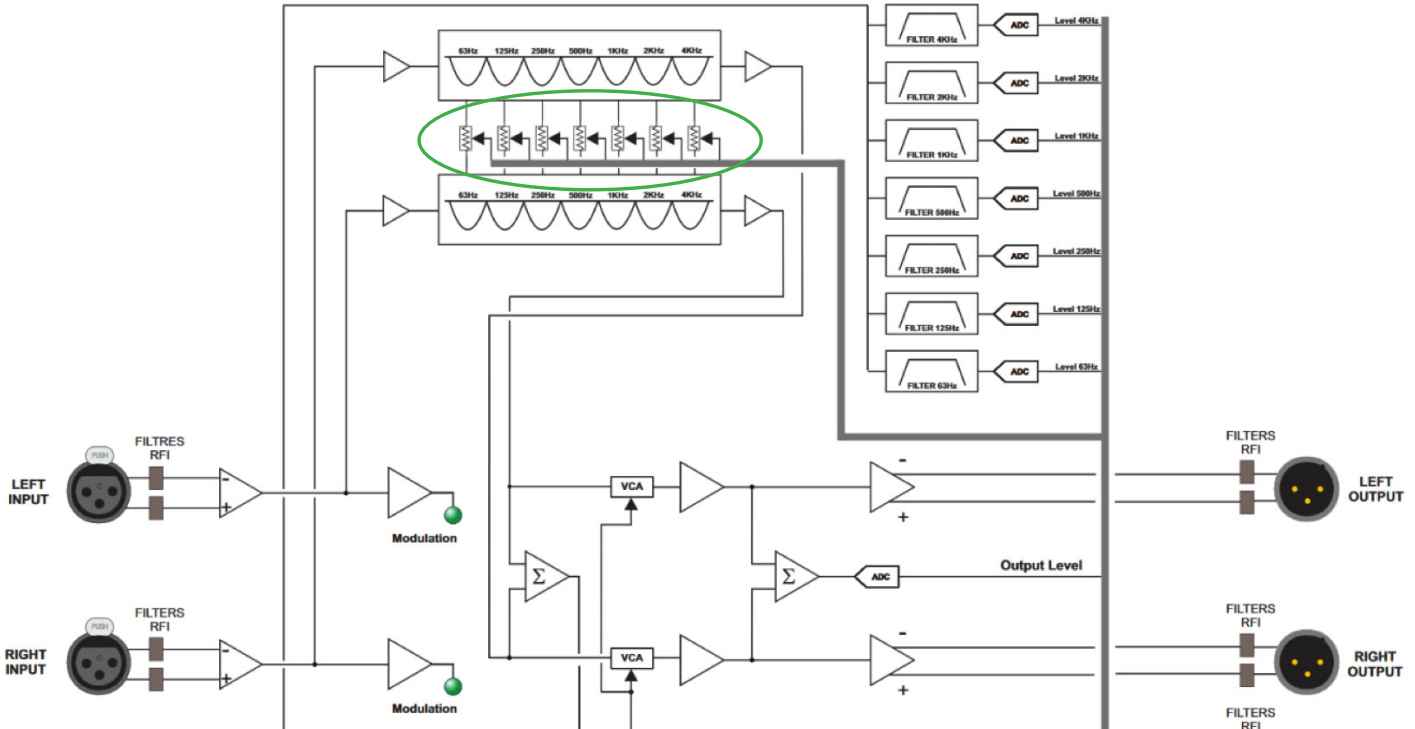
Interfaces WEB embarquées

Limiteur dit par bande d'octave...

Un limiteur par bande d'octave doit agir individuellement sur chaque bande et par nature dénaturer le signal audio.

Donc il doit comporter un potentiomètre actif ou un VCA par bande, pour agir sur le niveau de chaque bande.

Le SPL-ONE-FB possède bien les **7 potentiomètres actifs**.



...qui n'en est pas un

Le limiteur présenté comme étant par bande d'octave n'en est pas un, seulement **2 VCA** agissent sur le niveau en global. La fonction filtre par bande ne calcule qu'une limitation globale.

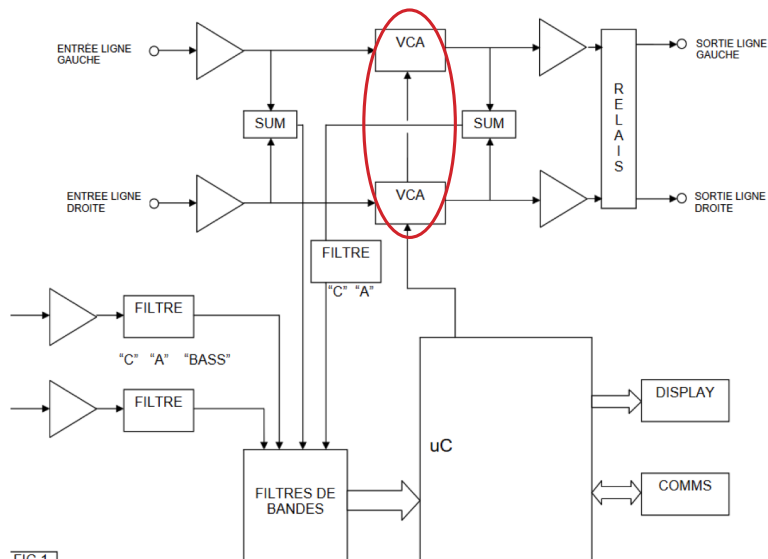


FIG 1