

eMCONTROL1

TÉLÉCOMMANDES ET INTERFACES

Commande murale numérique



MODE D'EMPLOI

SOMMAIRE

1.	AVERTISSEMENT IMPORTANT.....	3
2.	CONSIGNES DE SÉCURITÉ IMPORTANTES	3
3.	NOTE IMPORTANTE	5
4.	INTRODUCTION	5
5.	INSTALLATION	6
6.	FONCTIONNEMENT DE L'APPAREIL	8
	<i>6.1 Commandes</i>	<i>8</i>
	<i>6.2 Écran de correction tonale (égaliseur).....</i>	<i>9</i>
	<i>6.3 Messages d'information</i>	<i>10</i>
7.	NOTES.....	12
8.	FACE AVANT.....	13
9.	FACE ARRIÈRE.....	13
10.	SCHÉMA SYNOPTIQUE.....	14
11.	CARACTÉRISTIQUES TECHNIQUES	14
12.	DESSINS DE MONTAGE	15
13.	CONTENU DE L'EMBALLAGE.....	16

1. AVERTISSEMENT IMPORTANT



WARNING: SHOCK HAZARD - DO NOT OPEN

AVIS: RISQUE DE CHOC ÉLECTRIQUE - NE PAS OUVRIR



Le symbole d'éclair avec une flèche, à l'intérieur d'un triangle équilatéral, avertit l'utilisateur de la présence d'une « tension dangereuse », non isolée, à l'intérieur de l'enceinte du produit, assez importante pour constituer un risque d'électrocution des personnes.



Le point d'exclamation dans un triangle équilatéral avertit l'utilisateur de l'existence d'importantes instructions de fonctionnement et de maintenance (entretien courant) dans les documents qui accompagnent l'appareil.

AVERTISSEMENT : pour éviter les chocs électriques et les risques d'incendie, n'exposez pas cet appareil à la pluie ou l'humidité.

AVERTISSEMENT : les appareils de classe I doivent être raccordés au secteur au moyen d'une prise de terre.

2. CONSIGNES DE SÉCURITÉ IMPORTANTES

1. Lisez ces instructions.
2. Conservez ces instructions.
3. Prenez en compte tous les avertissements.
4. Suivez toutes les instructions.
5. N'utilisez pas cet appareil avec de l'eau à proximité.
6. Nettoyez-le uniquement à l'aide d'un chiffon sec
7. Ne bloquez pas les ouvertures de ventilation. Installez-le selon les instructions du fabricant.
8. Ne l'installez pas près de sources de chaleur telles que des radiateurs, bouches d'air chaud ou autres appareils qui produisent de la chaleur, notamment des amplificateurs.

9. Ne neutralisez pas la fonction de sécurité de la fiche polarisée ou de terre du cordon d'alimentation. Une fiche polarisée a deux lames, l'une plus large que l'autre. Une fiche de terre a deux broches identiques et une troisième pour la mise à la terre. Cette troisième broche est destinée à votre sécurité. Si le câble fourni ne rentre pas dans la prise, demandez à un électricien de remplacer cette prise obsolète.
10. Protégez le cordon d'alimentation d'être écrasé, afin qu'il ne soit ni écrasé ni pincé, en particulier au niveau des fiches, des prises de courant et du point de sortie de l'appareil.
11. N'utilisez que des accessoires recommandés par le fabricant.
12. Débranchez l'appareil en cas d'orage ou s'il doit rester inutilisé de façon prolongée.
13. Pour toute réparation, veuillez contacter un service technique qualifié. Une réparation est nécessaire si l'appareil ne fonctionne pas normalement ou a été endommagé d'une quelconque façon, par exemple si le cordon ou la fiche d'alimentation est endommagé, si du liquide a été renversé sur l'appareil ou si des objets sont tombés dedans, si l'appareil a été exposé à la pluie ou est tombé.
14. Déconnexion secteur : à l'extinction au moyen de l'interrupteur POWER, toutes les fonctions s'arrêtent et tous les indicateurs s'éteignent, mais la déconnexion complète ne s'obtient qu'en débranchant le câble d'alimentation de sa prise. C'est la raison pour laquelle vous devez toujours y avoir facilement accès.
15. L'appareil est relié à une prise de terre de protection par l'intermédiaire du cordon d'alimentation.
16. Une partie de l'étiquetage du produit se trouve sous celui-ci.
17. Cet appareil ne doit pas être exposé à des gouttes ou à des éclaboussures et aucun objet rempli d'eau, tel qu'un vase, ne doit être placé dessus.



AVERTISSEMENT : ce produit ne doit en aucun cas être jeté avec les déchets domestiques non triés. Rendez-vous au centre de traitement des déchets électriques et électroniques le plus proche.

NEEC AUDIO BARCELONA, S.L. décline toute responsabilité pour les dommages pouvant être causés à des personnes, animaux ou objets suite au non-respect des avertissements ci-dessus.

3. NOTE IMPORTANTE

Nous vous remercions de la confiance que vous nous témoignez par le choix de notre commande murale numérique eMCONTROL1. Pour optimiser son fonctionnement et en tirer un rendement maximal, il est TRÈS IMPORTANT, avant le branchement, de lire attentivement et de respecter les indications de ce mode d'emploi.

Pour garantir le bon fonctionnement de cet appareil, nous recommandons que sa maintenance soit assurée par nos services techniques agréés.

4. INTRODUCTION

L'eMCONTROL1 est une commande murale numérique compatible avec la matrice eMIMO1616, et configurable au travers de l'application web de cette dernière. Elle permet de configurer la sélection des sources, le contrôle du volume et l'égalisation (correction tonale) d'une zone donnée, et comprend tout ou partie des fonctions possibles.

Elle peut être combinée avec un panneau mural de la série WPa, en les connectant au moyen d'un seul câble CAT5 ou supérieur à l'eMIMO1616 pour la transmission d'un signal audio mono et symétrique (de niveau ligne) ainsi que des données de commande et de l'alimentation en courant continu (CC) nécessaires.

Les principales caractéristiques de la commande numérique eMCONTROL1 sont :

- Panneau de commande numérique compatible avec l'eMIMO1616
- Réglage du volume, sélection de la source et égaliseur (programmable)
- Compatible avec les panneaux de la série WPa avec connecteur audio, pour l'envoi de signaux audio et de commande au travers d'un seul câble CAT5 ou supérieur
- Esthétique conçue en collaboration avec Italdesign Giugiaro

5. INSTALLATION

L'installation d'une unité eMCONTROL1 comprend les étapes suivantes.

Installation d'une seule unité, en saillie ou encastrée :

1. Retirez le panneau avant, maintenu par des aimants. Vous pouvez utiliser l'aimant fourni comme outil en établissant le contact dans le coin supérieur droit du panneau avant et tirer délicatement celui-ci.
2. Raccordez le connecteur RJ-45 du câble CAT5 ou supérieur à l'une des entrées REMOTE de l'eMIMO1616. Si nécessaire, voir la note ci-dessous, branchez une alimentation externe.
3. Vissez l'appareil au boîtier de montage en saillie ou au boîtier d'encastrement.
4. Remplacez le panneau avant et fixez le bouton rotatif de l'encodeur.

Installation d'une unité eMCONTROL1 à côté d'un panneau mural WPaMIX-T, en saillie ou encastrée :

Note : un boîtier double WPa2FMBOX est nécessaire pour encastrer les deux appareils côte à côte. Sinon, pour un montage en surface, il faut un boîtier double WPa2SMBOX. Les WPa2FMBOX et WPa2SMBOX sont vendus séparément.

1. Retirez les panneaux avant des deux appareils (eMCONTROL1 et WPaMIX-T), maintenus par des aimants. Vous pouvez utiliser l'aimant fourni comme outil en établissant le contact dans le coin supérieur droit du panneau avant et tirer délicatement celui-ci.
2. Montez les deux appareils dans le cadre du WPa2SMBOX ou WPa2FMBOX. Le WPaMIX-T se monte SUR le cadre, tandis que l'eMCONTROL1 se monte DERRIÈRE le cadre.
3. Raccordez le connecteur RJ-45 du câble CAT5 ou supérieur à l'une des entrées REMOTE de l'eMIMO1616. Si nécessaire, voir la note ci-dessous, branchez une alimentation externe.
4. Reliez les deux appareils eMCONTROL1 et WPaMIX-T avec le câble fourni. Voir Figure 1.
5. Vissez l'appareil au boîtier de montage en saillie ou au boîtier d'encastrement.
6. Remplacez les panneaux avant et fixez le bouton rotatif de l'encodeur.

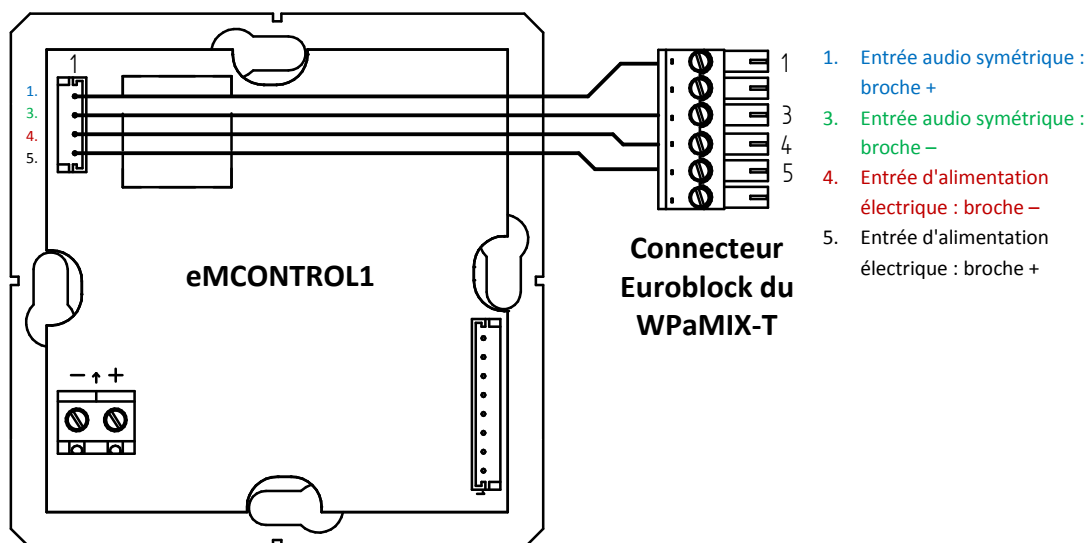


Figure 1 : schéma de raccordement eMCONTROL1 + WPaMIX-T

Note : les longueurs maximales du câblage CAT5 ou supérieur reliant un eMCONTROL1 à une unité eMIMO1616 dépendent de la section du câble utilisé. Exemples :

	Type de câble AWG24 (0,511 mm)	Type de câble AWG23 (0,574 mm)	Type de câble AWG22 (0,643 mm)
eMCONTROL1	Longueur max. 270 mètres	Longueur max. 340 mètres	Longueur max. 425 mètres
eMCONTROL1 + WPaMIX-T	Longueur max. 85 mètres	Longueur max. 105 mètres	Longueur max. 130 mètres

Si le câble est trop long, l'eMCONTROL1 peut correctement fonctionner mais du bruit se superposera au signal entrant dans le WPaMIX-T. La solution à ce problème éventuel est d'alimenter la commande numérique eMCONTROL1 au moyen d'une source d'alimentation externe CC 24 V. L'échange de données numériques entre l'unité eMIMO1616 et l'unité eMCONTROL1 utilisant une alimentation externe et un câble CAT5E de bonne qualité a été testée avec succès sur une longueur de câblage de 600 mètres.

6. FONCTIONNEMENT DE L'APPAREIL

6.1 Commandes

L'eMCONTROL1 dispose de 2 commandes en face avant :

- Encodeur rotatif
- Touche de sélection

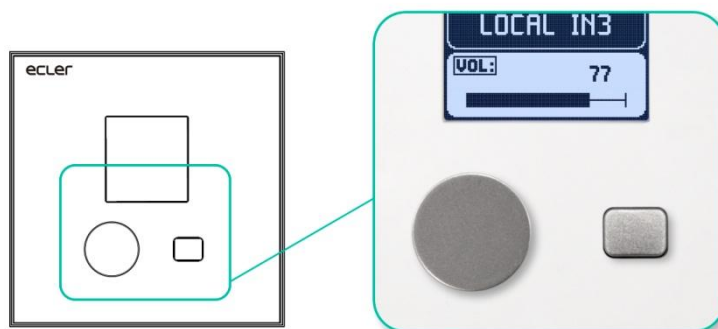


Figura 2: commandes du panneau avant

L'écran principal affiche l'étiquette ou le nom de la zone que contrôle la commande, la sélection de source pour cette zone et la commande de volume.

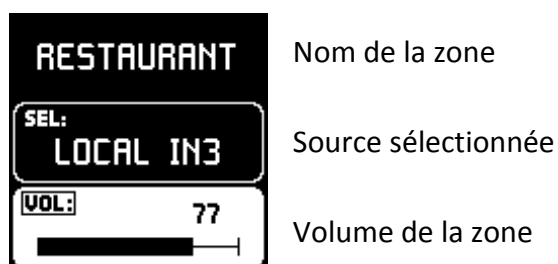


Figure 3: écran principal

A l'aide de la touche de sélection (pression brève), vous pouvez alterner entre sélection de source et contrôle du volume. L'option modifiable est affichée sur fond blanc. D'autre part, l'indicateur VOL ou SEL sera encadré et clignotant si cette option est sélectionnée.

- Contrôle du volume (VOL) : tournez l'encodeur rotatif pour changer le volume de la zone indiquée sur la commande. Les changements sont appliqués en temps réel.
- MUTE (coupure du son) : maintenez l'encodeur pressé pendant 2 secondes pour activer/désactiver la fonction de coupure du son (MUTE) dans cette zone.
- Sélection de source (SEL) : tournez l'encodeur pour faire défiler les différentes sources disponibles*. Aucun changement ne se fait pendant le défilement. Le nom correspondant à chaque source commence à clignoter. Appuyez sur l'encodeur pour sélectionner la source voulue et valider le changement. Après quelques secondes sans avoir sélectionné de source, l'état précédent est rétabli sans qu'aucun changement ne soit appliqué.

* Les sources disponibles sont choisies dans l'application eMIMO1616 (voir le manuel de l'application web de l'eMIMO1616 pour plus d'informations).

6.2 Écran de correction tonale (égaliseur)

Pour accéder à l'écran de correction tonale (égaliseur), maintenez la touche de sélection pressée pendant 2 secondes. Une fois dans cet écran, appuyez sur la touche de sélection (pression brève) pour alterner entre les différentes commandes de tonalité, et réglez chacune comme désiré au moyen de l'encodeur rotatif.

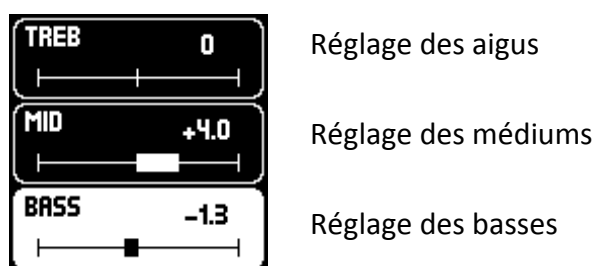


Figure 4 : écran de correction tonale (égaliseur)

Vous pouvez revenir à l'écran principal en maintenant la touche de sélection pressée pendant 2 secondes. Après quelques secondes sans activité dans cet écran, l'écran principal revient automatiquement.

6.3 Messages d'information

- **INFORMATION** : maintenez les 2 touches de commande pressées pendant quelques secondes pour accéder à l'écran d'information. Il affiche le nom ou l'étiquette de l'eMCONTROL1 (il peut être différent du nom ou de l'étiquette de la zone de l'écran principal – il se programme au moyen de l'application web de l'eMIMO1616) et la version du firmware (micrologiciel interne)*.



Figure 5 : écran d'information

* La version de firmware est automatiquement mise à jour lors de la connexion à un eMIMO1616, ce qui vous assure d'avoir la dernière version compatible. Par conséquent, l'eMCONTROL1 n'a pas besoin de mises à jour manuelles de son firmware. Voir le chapitre 7 pour plus d'informations.

- **DISABLED** : s'affiche lorsque l'appareil est désactivé (Unit global enable – application web de l'eMIMO1616).

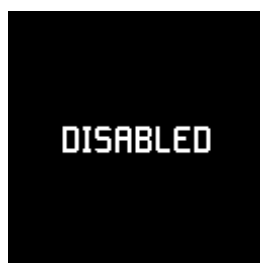


Figure 6 : écran Disabled (désactivé)

- **OFFLINE** : s'affiche lorsque l'appareil n'est pas connecté à une unité eMIMO1616 ou s'il y a un problème de connexion.

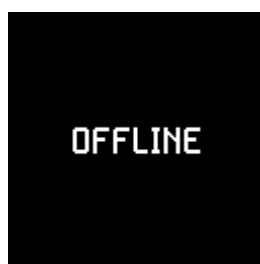


Figure 7 : écran Offline (non connecté)

- **DISABLED CONTROL** : s'affiche lorsque vous essayez d'agir sur une commande (volume, sélection de source ou égaliseur) qui est désactivée pour ce panneau eMCONTROL1.



Figure 8 : écran Disabled Control (commande désactivée)

- **PANEL LOCKED** : s'affiche lorsque le verrouillage temporaire est activé pour l'utilisateur. Pour activer/désactiver ce verrouillage, maintenez la touche de sélection et le bouton rotatif pressés pendant environ 5 secondes. Après 2 secondes, l'écran d'information s'affiche, mais gardez les commandes pressées jusqu'à ce que le message de verrouillage s'affiche à l'écran. Le déverrouillage s'obtient de la même façon. Cette fonction « cachée » est utile pour protéger temporairement le système de manipulations effectuées par des utilisateurs non autorisés (par exemple lorsque vous souhaitez empêcher les participants à un événement d'apporter des modifications au contenu sonore ou à son volume).



Figure 9 : écran de verrouillage pour l'utilisateur



Figure 10 : message de déverrouillage pour l'utilisateur

- PANIC ACTIVE : s'affiche lorsque le bouton PANIC (mise en sourdine des sorties audio) est activé (accessible dans l'application web eMIMO1616).

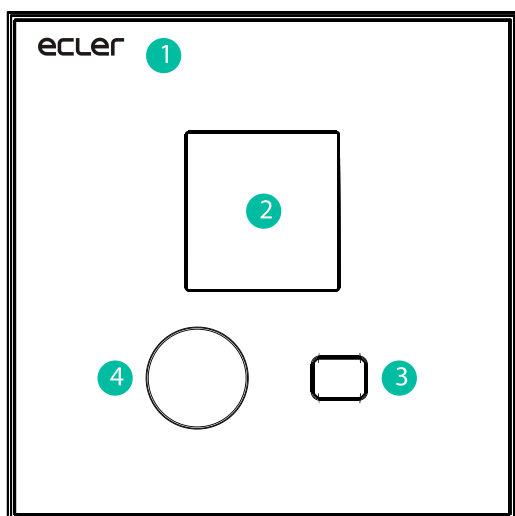


Figure 11 : écran Panic Active (bouton PANIC activé)

7. NOTES

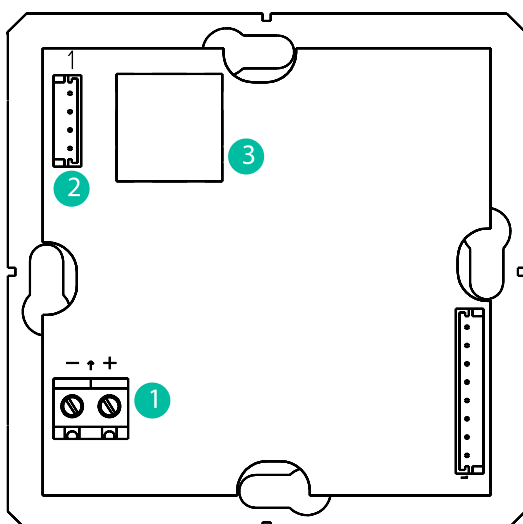
- Lors de la connexion d'une unité eMCONTROL1 à une matrice eMIMO1616, la première vérifie si une mise à jour de son firmware est nécessaire et, le cas échéant, l'effectue automatiquement sans intervention manuelle externe. Ce processus prend quelques secondes, tandis que le message « UPGRADING FIRMWARE » (mise à jour du firmware) apparaît à l'écran.
- Lorsqu'un poste d'appel eMPAGE est connecté au port PAGER d'une unité eMIMO1616 en fonctionnement (sous tension), il est normal d'avoir à faire redémarrer tous les autres postes et commandes eMCONTROL1 qui y sont connectés, un processus qui nécessite quelques secondes et au bout duquel tous les postes d'appel eMPAGE et commandes eMCONTROL1 deviennent totalement fonctionnels.

8. FACE AVANT



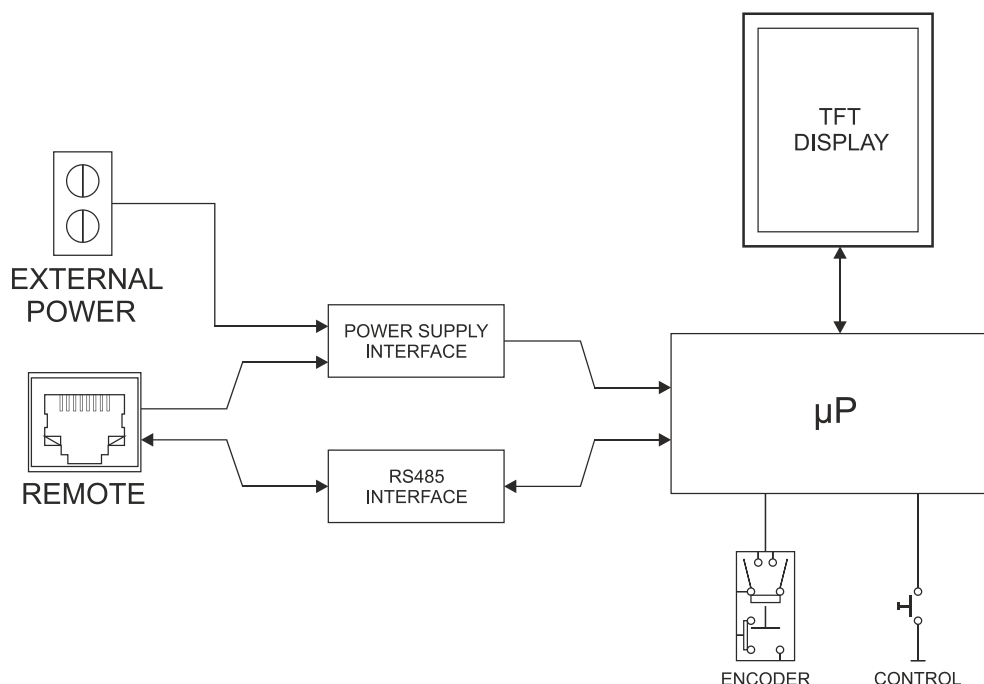
1. Couvercle du panneau avant
2. Écran LCD
3. Clé de sélection
4. Codeur rotatif

9. FACE ARRIÈRE



1. Connecteur d'alimentation externe 24VDC
2. Connecteur d'interconnexion avec WPAMIX-T
3. Connecteur RJ-45

10. SCHÉMA SYNOPTIQUE



11. CARACTÉRISTIQUES TECHNIQUES

Caractéristiques numériques

Touches de commande Encodeur, touche SELECTION

Indicateurs Écran LCD – 128x128 pixels

Norme de communication RS485

Caractéristiques d'alimentation

Alimentation nominale Par l'entrée Remote sur RJ45 : CC 12 V
Par l'entrée externe : CC 24 V

Alimentation externe minimale Par l'entrée Remote sur RJ45 sans WPaMIX-T : 9,5 V
Par l'entrée Remote sur RJ45 avec WPaMIX-T : 11 V
Par l'entrée externe : CC 18 V

Consommation électrique maximale Par l'entrée Remote sur RJ45 sans WPaMIX-T : 60 mA
Par l'entrée Remote sur RJ45 avec WPaMIX-T : 80 mA
Par l'entrée externe : 25 mA pour CC 24 V

Divers

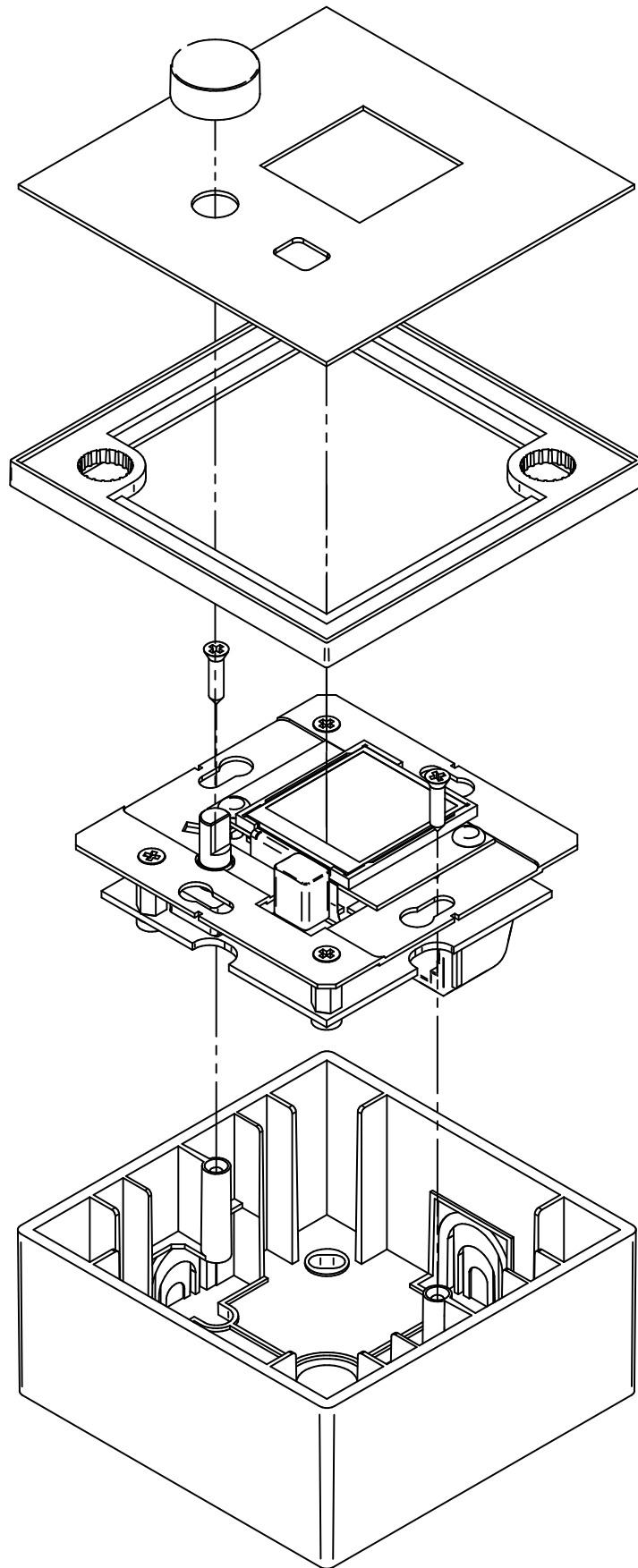
Connecteur Port Remote RJ45

Dimensions (L x H x P) 86 x 86 x 45 mm

Poids 150 g

Accessoires fournis Câble d'interconnexion avec le WPaMIX-T

12. DESSINS DE MONTAGE



13. CONTENU DE L'EMBALLAGE

- eMCONTROL1
- Cadre pour le montage d'un mécanisme dans un système
- Vis pour la fixation à un boîtier de surface ou d'encastrement
- Aimant pour le retrait du couvercle
- Boîtier de montage en saillie
- Câble de raccordement direct au WPaMIX-T
- Guide de prise en main
- Carte de garantie



Toutes les caractéristiques du produit sont susceptibles de varier en raison des tolérances de fabrication.

NEEC AUDIO BARCELONA S.L. se réserve le droit d'apporter à la conception ou à la fabrication du produit des modifications ou des améliorations qui pourraient affecter ses spécifications.