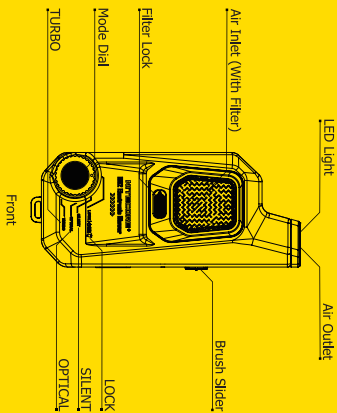


NITECORE®



BB2

Electronic Photography Blower User Manual



IMPORTANT NOTICE CONCERNING WARRANTY SERVICE

Thank you for purchasing! Before using this product, please find your verification code on the package box, and go to <https://photo.nitecore.com/Validation> (or scan the QR code beside the verification code to visit on your mobile phone). Type in your verification code and personal information as required, and submit the page. After verification, NITECORE will send you a warranty service email for a free warranty extension of 6 months. This email and your registration email address are essential to your possible warranty application.

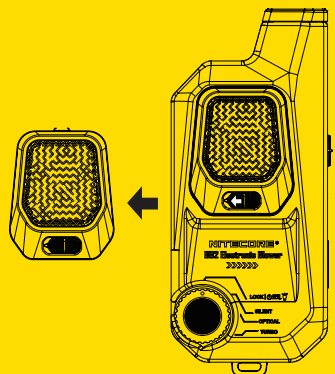
Features

- Portable Cordless Electronic Blower
- Applicable to the cleaning of photographic equipment and more devices
- Max wind speed of 80 km/h (49.7 mph)
- Built-in 7.2Wh Li-ion battery provides a consistent usage
- Built-in Li-ion battery management system with a USB-C charging port
- Unidirectional air intake to prevent secondary damage to the object surface
- Replaceable high density filter included for effective dust filtration
- Power indicator to indicate the remaining battery power
- Silicone nozzle to prevent accidental damage to the object surface
- Constructed from aerospace grade aluminum alloy with HA-III military grade hard-anodized finish
- Magnetic quick release brush included
- 3-level wind speed adjustable
- Available with lighting function

Technical Specifications

Input	5V-2A
Rated Power	33.6W
Battery Capacity	7.2Wh
Cleaning Times	TURBO: Approx. 90 Times
	OPTICAL: Approx. 210 Times
	SILENT: Approx. 800 Times (10s per time under full charge)
Rotational Speed	30,000 RPM
Wind Speed	TURBO: 80 km/h (49.7 mph)
	OPTICAL: 55 km/h (34.2 mph)
Dimensions	141mm x 62mm x 32mm (5.55" x 2.44" x 1.26")
	Weight
Accessories	USB-C Charging Cable, Dust Cap, Magnetic Quick Release Brush

Filter Changing



Warranty Details

Our authorized dealers and distributors are responsible for warranty service. Should any problem covered under warranty occur, customers can contact their dealers or distributors in regards to their warranty claims, as long as the product was purchased from an authorized dealer or distributor. NITECORE's Warranty is provided only for products purchased from an authorized source. This applies to all NITECORE products.

Any DOA / defective product can be exchanged for a replacement through a local distributor/dealer within the 15 days of purchase. After 15 days, all defective / malfunctioning NITECORE® products can be repaired free of charge for a period of 12 months (1 year) from the date of purchase. Beyond 12 months (1 year), a limited warranty applies, covering the cost of labor and maintenance, but not the cost of accessories or replacement parts. For an optional free warranty extension of 6 months, please refer to the "IMPORTANT WARRANTY NOTICE" section on top to validate your product.

The warranty is nullified if the product(s) is/are:

1. Broken down, reconstructed and/or modified by unauthorized parties
2. Damaged from wrong operations

For the latest information on NITECORE® products and services, please contact a local NITECORE® distributor or send an email to service@nitecore.com.

※ All images, text and statements specified herein this user manual are for reference purpose only. Should any discrepancy occur between this manual and information specified on www.nitecore.com, information on our official website shall prevail. SYSMAX Innovations Co., Ltd. reserves the rights to interpret and amend the content of this document at any time without prior notice.

(English)

Charging Function

The BB2 is equipped with an intelligent charging system. Please charge the product before the first use. Use the USB-C cable to connect an external power supply to the charging port to begin the charging process.

- During the charging process, the red indicator next to the charging port will flash to inform the user.
- Once the battery is fully charged, the product will automatically stop charging and the power indicator will turn green.
- Charging time is approx. 1 hour.
- During the charging process, the cleaning function and lighting function can be activated.

Operating Instructions

User Mode Selection
Rotate the Mode Dial to select the desired user mode.

Fast Cleaning

Rotate the Mode Dial to the desired user mode (LOCK Mode excluded), and then press and hold the Power Button to turn on the Fast Cleaning Mode. Release to turn it off.

Constant Cleaning

Rotate the Mode Dial to the desired user mode (LOCK Mode excluded).

On: When the cleaning function is off, double press the Power Button to turn it on and the power indicator will glow blue.

Off: When the cleaning function is on, short press the Power Button to turn it off. Rotating the Mode Dial to the LOCK Mode can also turn it off.

Note: When the power is low in Constant Cleaning Mode, the product will automatically turn off.

Magnetic Quick Release Brush

Push the Brush Slider to the top to push out the brush; push the Brush Slider to the bottom to store the brush.

Note: The product comes with a Camera Body Cleaning Brush. Lens Cleaning Brush is optional and applicable to be used with the BB2.

Lighting Function

On: Rotate the Mode Dial to the LOCK Mode first. And then rotate the Mode Dial to the SILENT Mode while pressing and holding the Power Button to turn on the light.

Off: When the light is on, rotate the Mode Dial to the LOCK Mode to turn it off.

Power Indication

When the power is off, short press the Power Button and the power indicator will glow to indicate the remaining battery power:

Color of Indicator	Remaining Power
Green	Above 50%
Blue	Below 50%
Red	Below 10% (Please recharge the product as soon as possible when it cannot be turned on due to low power.)

Warnings

1. Use the product for the specified purposes only. Misuse of the product may be risky.
2. Please read the user manual carefully before using the product. Connect the applicable power source only according to the specifications in this user manual to charge the product.
3. Please recharge the product every 3 months without a long-time usage.
4. Ambient Temperature of Usage: -10~40°C (14~104°F); Temperature of Storage: -20~60°C (-4~140°F)
5. DO NOT put any foreign objects into the air inlet, outlet or the charging port.
6. DO NOT cover the air inlet when using the product.
7. DO NOT use the product without a filter, or it will gather dust in the air inlet.
8. Stop using the product at any sign of malfunction.
9. Store the product in ventilated areas. DO NOT use any liquid to clean the product. Keep it away from any combustible material.
10. DO NOT store or use the product in an environment where the temperature is extremely high / low or changes rapidly, or in a confined area with a high temperature.
11. Avoid any vibration or impact to the product.
12. DO NOT disassemble or modify the product as this could result in battery explosion, cracking or leaking, causing personal injury, property damage and/or other unpredictable risks.
13. Dispose of the device/batteries in accordance with applicable local laws and regulations.

Maintenance

1. Please replace the filter as soon as possible when it is broken, the air inlet is blocked by dust, or the wind speed is found significantly decreased.
2. DO NOT use any liquid to clean the product when the air inlet is blocked by dust. It is recommended to use a magnetic quick release brush to sweep the dust, replace the filter and then turn it on until no more dust comes out from the inside.

Filter Changing

It is recommended to replace the filter regularly to maintain the best cleaning performance. Please follow the steps below:

1. Push the Filter Lock to the other side and take out the filter.
2. Install a new filter.

Note: DO NOT use the product without a filter installed.

(Deutsch)

Ladefunktion

Das BB2 ist mit einem intelligenten Ladesystem ausgestattet. Bitte laden Sie das Produkt vor dem ersten Gebrauch auf. Nutzen Sie das USB-C-Kabel, um ein externes Netzteil am Ladeanschluss anzuschließen den Ladevorgang zu starten.

- Während des Ladevorgangs leuchtet die Betriebsanzeige stetig rot.
- Sobald der Akku vollständig aufgeladen ist, wird der Ladevorgang beendet und die Betriebsanzeige leuchtet grün.
- Die Ladezeit beträgt ca. 1h.
- Das Gebläse sowie die Beleuchtung können während des Ladevorgangs genutzt werden.

Bedienungsanleitung

Auswahl des Benutzer-Mode
Drehen Sie den Mode-Auswahlschalter, um den gewünschten Benutzer-Mode auszuwählen.

Schnellreinigungs-Mode

Drehen Sie den Mode-Auswahlschalter auf den gewünschten Benutzer-Mode (ausgenommen Sperr-Mode), und halten Sie dann die EIN-/AUS-Taste gedrückt, um den Schnellreinigungs-Mode einzuschalten. Lassen Sie sie los, um ihn auszuschalten.

Dauerreinigungs-Mode

Drehen Sie den Mode-Auswahlschalter auf den gewünschten Benutzer-Mode (ausgenommen Sperr-Mode).

EIN: Wenn die Reinigungsfunktion ausgeschaltet ist, drücken Sie die EIN-/AUS-Taste zweimal, um sie einzuschalten, und die Betriebsanzeige leuchtet blau.

AUS: Wenn die Reinigungsfunktion eingeschaltet ist, drücken Sie die EIN-/AUS-Taste kurz, um sie auszuschalten.

Hinweis: Wenn die Stromversorgung im Dauerreinigungs-Mode niedrig ist, schaltet sich das Gerät automatisch aus.

Magnetische Reinigungsbürste mit Schnellverschluss

Schieben Sie den Bürstenschieber nach oben, um die Bürste herauszuschieben; schieben Sie den Bürstenschieber nach unten, um die Bürste zu verstauen.

Hinweis: Das Produkt wird mit einer Reinigungsbürste für das Kameragehäuse geliefert. Die Objektiveinreinigungsbürste ist gesondert erhältlich und kann ebenso mit dem BB2 verwendet werden.

Beleuchtungsfunktion

Ein: Drehen Sie den Mode-Auswahlschalter zuerst auf den Sperr-Mode. Drehen Sie dann den Mode-Auswahlschalter auf den LAUTLOS-Mode, während Sie die EIN-/AUS-Taste gedrückt halten.

Aus: Wenn das Licht eingeschaltet ist, drehen Sie den Mode-Auswahlschalter auf den Sperr-Mode.

Leistungsanzeige

Wenn das Gerät ausgeschaltet ist, drücken Sie kurz die EIN-/AUS-Taste und die Betriebsanzeige leuchtet, um die verbleibende Akkuleistung anzuzeigen:

Farbe der Anzeige	Verbleibende Leistung
grün	über 50%
blau	unter 50%
rot	unter 10% (Bitte laden Sie das Gerät so schnell wie möglich auf, wenn der Blower aufgrund geringer Leistung nicht eingeschaltet werden kann.)

Warnungen

1. Verwenden Sie das Gerät nur für die angegebenen Zwecke. Ein Missbrauch des Produkts kann Risiken bergen.
2. Bitte lesen Sie die Bedienungsanleitung sorgfältig durch, bevor Sie das Produkt verwenden. Schließen Sie die entsprechende Stromquelle nur gemäß den Spezifikationen in dieser Bedienungsanleitung an, um das Gerät aufzuladen.

3. Bitte laden Sie das Gerät alle 3 Monate auf, wenn es längere Zeit nicht benutzt wird.
4. Umgebungstemperatur zur Verwendung: -10 ~ 40 °C; Lagertemperatur: -20 ~ 60 °C.
5. LEGEN SIE KEINE Fremdkörper in den Lufterlass, -auslass oder den Ladeanschluss.
6. Decken Sie den Lufterlass bei Verwendung des Geräts NICHT ab.
7. Verwenden Sie das Gerät NICHT ohne Filter, da sich sonst Staub im Lufterlass sammelt.
8. Beenden Sie die Verwendung des Geräts bei Anzeichen einer Fehlfunktion.
9. Lagern Sie das Gerät in belüfteten Bereichen. Verwenden Sie KEINE Flüssigkeit, um das Produkt zu reinigen. Halten Sie es von brennbarem Material fern.
10. Lagern oder verwenden Sie das Produkt NICHT in einer Umgebung, in der die Temperatur extrem hoch / niedrig ist oder sich schnell ändert, oder in einem begrenzten Bereich mit einer hohen Temperatur.
11. Vermeiden Sie jegliche Vibrationen oder Stöße auf das Produkt.
12. Zerlegen oder modifizieren Sie das Gerät NICHT, da dies zur Explosion des Akkus, Rissen oder Leckagen führen kann, die wiederum Personenschäden, Sachschäden und / oder andere Unvorhersehbare Risiken verursachen können.
13. Entsorgen Sie das Gerät/den Akku in Übereinstimmung mit den geltenden örtlichen Gesetzen und Vorschriften.

Pflege und Wartung

1. Bitte ersetzen Sie den Filter so schnell wie möglich, wenn er gebrochen ist, der Lufterlass durch Staub blockiert oder der Luftstrom deutlich verringert ist.
2. Verwenden Sie KEINE Flüssigkeit, um das Produkt zu reinigen, wenn der Lufterlass durch Staub blockiert ist. Es wird empfohlen, den Staub mit einer weichen Bürste / weichem Pinsel zu entfernen, den Filter auszutauschen und dann den Blower einzuschalten, bis kein Staub mehr von innen herauskommt.

Filter ersetzen

Es wird empfohlen, den Filter regelmäßig auszutauschen, um die beste Reinigungsleistung zu erhalten. Bitte befolgen Sie dazu die folgenden Schritte:

1. Schieben Sie den Filterverschluss auf die andere Seite und nehmen Sie den Filter heraus.
2. Setzen Sie einen neuen Filter ein.

Hinweis: Verwenden Sie das Gerät NICHT ohne installierten Filter!

Entsorgung von Elektro- und Elektronikgeräten

Die durchgestrichene Mülltonne bedeutet, dass Sie gesetzlich verpflichtet sind, diese Geräte einer vom sortierten Siedlungsabfall getrennten Erfassung zuzuführen. Die Entsorgung über die Restmülltonne oder die gelbe Tonne ist untersagt. Enthalten die Produkte Batterien oder Akkus, die nicht fest verbaut sind, müssen diese vor der Entsorgung entnommen und getrennt als Batterie entsorgt werden.

