

SÉRIE LOURDE

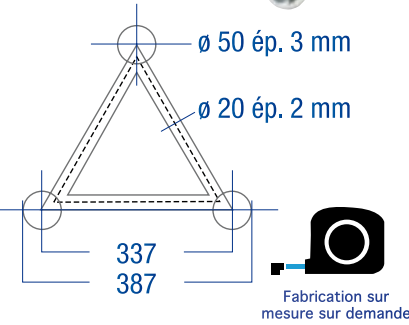
SX 390



Respect des normes garanti - RÈGLE DE CALCULS AL76

Règles de conception et de calcul des structures en alliages d'aluminium

CONDITION DE FLÈCHE (FLÈCHE PORTÉE)	CHARGE MAXI ADMISSIBLE	4 m	6 m	8 m	10 m	12 m	14 m	16 m	18 m	20 m
1/100 Résistance maximum	Centrée (kg)	980	630	450	340	260	210	150	110	86
	Répartie (kg/ml)	252	164	121	75	50	35	26	19	14
1/300 Charge d'utilisation	Centrée (kg)	980	630	450	260	150	80	25	-	-
	Répartie (kg/ml)	252	164	97	47	24	13	6	3	-



Mode de calcul de la flèche au 1/300 : Longueur entre 2 points d'accroche (portée) en cm ÷ 300.
Exemple pour une portée de 14 m : 1400 cm ÷ 300 = 4,66 cm de flèche, pour une charge de 14 x 13 kg = 182 kg.
Dans les charges indiquées, le poids propre de la structure est déduit.

Poutres

Livrées sans kit



LONGUEUR	0,25 m	0,29 m	0,50 m	0,60 m	0,81 m	1,00 m	1,50 m	2,00 m	2,50 m	3,00 m	3,50 m	4,00 m
RÉFÉRENCE	SX39025	SX39029	SX39050	SX39060	SX39081	SX39100	SX39150	SX39200	SX39250	SX39300	SX39350	SX39400
POIDS	4 kg	4 kg	5,6 kg	5,9 kg	6,3 kg	7 kg	9 kg	11 kg	13,5 kg	16 kg	19 kg	21,5 kg

Cercles

Livrés avec kit



Préciser le sens de la pointe :



PH
Pointe en haut



PI
Pointe vers l'intérieur



PE
Pointe vers l'extérieur

Ø EXTÉRIEUR	2,00 m	2,50 m	3,00 m	4,00 m	4,50 m	5,00 m	6,00 m	7,00 m	8,00 m	12,00 m	14,00 m
NBRE ÉLÉMENTS	2	2	4	4	4	4	6	8	8	12	12
RÉFÉRENCE	SXC39200	SXC39250	SXC39300	SXC39400	SXC39450	SXC39500	SXC39600	SXC39700	SXC39800	SXC391200	SXC391400

Angles

ASX4020 | 12 kg | 45°

ASX4021 | 12 kg | 60°

ASX4022 | 6 kg | 90°

ASX4023 | 6 kg | 90°

ASX4024 | 6 kg | 120°

ASX4025 | 6 kg | 135°

ASX4031 | 9,5 kg | 90°

ASX4032 | 9,5 kg | 90°

ASX4033 | 7 kg | 90°

ASX4034 | 7 kg | 90°

ASX4041 | 8,2 kg | 90°

ASX4042 | 10 kg | 90°

ASX4051 | 11 kg | 90°

ASX4052 | 11,5 kg | 90°

Accessoires optionnels

EMBASES DE SOL ALU LÉGÈRES

EM359
Embase de sol aluminium

450 x 450 mm
Épaisseur 8 mm
(livré sans kit)



.....10 kg

EMBASE DE SOL ACIER LOURDE

EML359

ø 1000 mm
Épaisseur 15 mm
(livré sans kit)



.....80 kg

KIT DE JONCTION POUR EMBASE

MXE290

3 demi-moyeux coniques
acier taraudés M10,
3 goupilles coniques,
3 clips de sécurité
3 vis FHC M10x20
3 vis FHC M10x25



.....0,75 kg

KITS DE JONCTION STRUCTURE

MX290

3 moyeux,
6 goupilles coniques,
6 clips de sécurité



.....0,75 kg

MX290F 50% M8

3 moyeux,
3 goupilles coniques,
3 clips de sécurité
3 goupilles filetées M8 et 3 écrous frein M8



.....0,75 kg

MX290M8 100% M8

3 moyeux,
6 goupilles filetées M8
et 6 écrous frein M8



.....0,75 kg

ACCESSOIRES

ST50
**Platine sous plafond
ou murale**

Pour tube Ø 50 mm



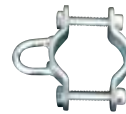
..... Charge : 260 kg • 1 kg

SUE
**Platine pour
élingue ou chaîne**

..... Charge : 325 kg • 0,5 kg


BR50
**Bride pour
structure et tube**

Fixation pour élingue
ou chaîne pour tube Ø 50 mm



..... Charge : 400 kg

SP390PB
Suspension

Pour élingue ou chaîne
afin de suspendre les poutres
SX390 pointe en haut
ou pointe en bas



..... Charge : 500 kg • 19 kg

FM40
Fixation murale

pour structure
Triangle 390
Carré 390



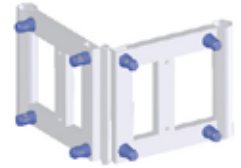
..... Charge : 820 kg • 17 kg

ACCESSOIRES

ANGV359
**Angle variable
(livré complet)**

Angle variable acier
0° à 180°

Pour Triangle 390 et Carré 390



..... 13 kg

L390CX

**Liaison mobile pour
Carré 390 vers Triangle 390**
complète avec kit


L390CXA

**Liaison mobile pour
Carré 390 vers Triangle 390**
complète avec 0,21 m


PEINTSX390
Peinture époxy (le ml)

RAL au choix