

# SHURE®

LEGENDARY  
PERFORMANCE™



BLX4R Wireless Microphone System

Système de microphone sans fil BLX4R

Sistema de micrófonos inalámbricos BLX4R

Sistema de Microfone Sem Fio BLX4R



## IMPORTANT SAFETY INSTRUCTIONS

1. READ these instructions.
2. KEEP these instructions.
3. HEED all warnings.
4. FOLLOW all instructions.
5. DO NOT use this apparatus near water.
6. CLEAN ONLY with dry cloth.
7. DO NOT block any ventilation openings. Allow sufficient distances for adequate ventilation and install in accordance with the manufacturer's instructions.
8. DO NOT install near any heat sources such as open flames, radiators, heat registers, stoves, or other apparatus (including amplifiers) that produce heat. Do not place any open flame sources on the product.
9. DO NOT defeat the safety purpose of the polarized or grounding type plug. A polarized plug has two blades with one wider than the other. A grounding type plug has two blades and a third grounding prong. The wider blade or the third prong are provided for your safety. If the provided plug does not fit into your outlet, consult an electrician for replacement of the obsolete outlet.
10. PROTECT the power cord from being walked on or pinched, particularly at plugs, convenience receptacles, and the point where they exit from the apparatus.
11. ONLY USE attachments/accessories specified by the manufacturer.
12. USE only with a cart, stand, tripod, bracket, or table specified by the manufacturer, or sold with the apparatus. When a cart is used, use caution when moving the cart/apparatus combination to avoid injury from tip-over.
13. UNPLUG this apparatus during lightning storms or when unused for long periods of time.



14. REFER all servicing to qualified service personnel. Servicing is required when the apparatus has been damaged in any way, such as power supply cord or plug is damaged, liquid has been spilled or objects have fallen into the apparatus, the apparatus has been exposed to rain or moisture, does not operate normally, or has been dropped.
15. DO NOT expose the apparatus to dripping and splashing. DO NOT put objects filled with liquids, such as vases, on the apparatus.
16. The MAINS plug or an appliance coupler shall remain readily operable.
17. The airborne noise of the Apparatus does not exceed 70dB (A).
18. Apparatus with CLASS I construction shall be connected to a MAINS socket outlet with a protective earthing connection.
19. To reduce the risk of fire or electric shock, do not expose this apparatus to rain or moisture.
20. Do not attempt to modify this product. Doing so could result in personal injury and/or product failure.
21. Operate this product within its specified operating temperature range.



This symbol indicates that dangerous voltage constituting a risk of electric shock is present within this unit.



This symbol indicates that there are important operating and maintenance instructions in the literature accompanying this unit.

**WARNING:** This product contains a chemical known to the State of California to cause cancer and birth defects or other reproductive harm.

## CONSIGNES DE SÉCURITÉ IMPORTANTES

1. LIRE ces consignes.
2. CONSERVER ces consignes.
3. OBSERVER tous les avertissements.
4. SUIVRE toutes les consignes.
5. NE PAS utiliser cet appareil à proximité de l'eau.
6. NETTOYER UNIQUEMENT avec un chiffon sec.
7. NE PAS obstruer les ouvertures de ventilation. Laisser des distances suffisantes pour permettre une ventilation adéquate et effectuer l'installation en respectant les instructions du fabricant.
8. NE PAS installer à proximité d'une source de chaleur telle qu'une flamme nue, un radiateur, une bouche de chaleur, un poêle ou d'autres appareils (dont les amplificateurs) produisant de la chaleur. Ne pas placer aucune source à flamme nue sur le produit.
9. NE PAS détériorer la sécurité de la fiche polarisée ou de la fiche de terre. Une fiche polarisée comporte deux lames dont l'une est plus large que l'autre. Une fiche de terre comporte deux lames et une troisième broche de mise à la terre. La lame la plus large ou la troisième broche assure la sécurité de l'utilisateur. Si la fiche fournie ne s'adapte pas à la prise électrique, demander à un électricien de remplacer la prise hors normes.
10. PROTÉGER le cordon d'alimentation afin que personne ne marche dessus et que rien ne le pince, en particulier au niveau des fiches, des prises de courant et du point de sortie de l'appareil.
11. UTILISER UNIQUEMENT les accessoires spécifiés par le fabricant.
12. UTILISER uniquement avec un chariot, un pied, un trépied, un support ou une table spécifié par le fabricant ou vendu avec l'appareil. Si un chariot est utilisé, déplacer l'ensemble chariot-appareil avec précaution afin de ne pas le renverser, ce qui pourrait entraîner des blessures.



13. DÉBRANCHER l'appareil pendant les orages ou quand il ne sera pas utilisé pendant longtemps.
14. CONFIER toute réparation à du personnel qualifié. Des réparations sont nécessaires si l'appareil est endommagé d'une façon quelconque, par exemple : cordon ou prise d'alimentation endommagé, liquide renversé ou objet tombé à l'intérieur de l'appareil, exposition de l'appareil à la pluie ou à l'humidité, appareil qui ne marche pas normalement ou que l'on a fait tomber.
15. NE PAS exposer cet appareil aux égouttements et aux éclaboussures. NE PAS poser des objets contenant de l'eau, comme des vases, sur l'appareil.
16. La prise SECTEUR ou un couplage d'appareil électrique doit rester facilement utilisable.
17. Le bruit aérien de l'appareil ne dépasse pas 70 dB (A).
18. L'appareil de construction de CLASSE I doit être raccordé à une prise SECTEUR dotée d'une protection par mise à la terre.
19. Pour réduire les risques d'incendie ou de choc électrique, ne pas exposer cet appareil à la pluie ou à l'humidité.
20. Ne pas essayer de modifier ce produit. Cela risque de causer des blessures et/ou la défaillance du produit.
21. Utiliser ce produit dans sa plage de températures de fonctionnement spécifiée.



Ce symbole indique la présence d'une tension dangereuse dans l'appareil constituant un risque de choc électrique.



Ce symbole indique que la documentation fournie avec l'appareil contient des instructions d'utilisation et d'entretien importantes.

## INSTRUCCIONES IMPORTANTES DE SEGURIDAD

1. LEA estas instrucciones.
2. CONSERVE estas instrucciones.
3. PRESTE ATENCIÓN a todas las advertencias.
4. SIGA todas las instrucciones.
5. NO utilice este aparato cerca del agua.
6. LIMPIE ÚNICAMENTE con un trapo seco.
7. NO obstruya ninguna de las aberturas de ventilación. Deje espacio suficiente para proporcionar ventilación adecuada e instale los equipos según las instrucciones del fabricante.
8. NO instale el aparato cerca de fuentes de calor tales como llamas descubiertas, radiadores, registros de calefacción, estufas u otros aparatos (incluyendo amplificadores) que produzcan calor. No coloque artículos con llamas descubiertas en el producto.
9. NO anule la función de seguridad del enchufe polarizado o con clavija de puesta a tierra. Un enchufe polarizado tiene dos patas, una más ancha que la otra. Un enchufe con puesta a tierra tiene dos patas y una tercera clavija con puesta a tierra. La pata más ancha o la tercera clavija se proporciona para su seguridad. Si el tomacorriente no es del tipo apropiado para el enchufe, consulte a un electricista para que sustituya el tomacorriente de estilo anticuado.
10. PROTEJA el cable eléctrico para evitar que personas lo pisen o estrujen, particularmente en sus enchufes, en los tomacorrientes y en el punto en el cual sale del aparato.
11. UTILICE únicamente los accesorios especificados por el fabricante.
12. UTILICE únicamente con un carro, pedestal, trípode, escuadra o mesa del tipo especificado por el fabricante o vendido con el aparato. Si se usa un carro, el mismo debe moverse con sumo cuidado para evitar que se vuelque con el aparato.



13. DESENCHUFE el aparato durante las tormentas eléctricas, o si no va a ser utilizado por un lapso prolongado.
14. TODA reparación debe ser llevada a cabo por técnicos calificados. El aparato requiere reparación si ha sufrido cualquier tipo de daño, incluyendo los daños al cordón o enchufe eléctrico, si se derrama líquido sobre el aparato o si caen objetos en su interior, si ha sido expuesto a la lluvia o la humedad, si no funciona de modo normal, o si se ha caído.
15. NO exponga este aparato a chorros o salpicaduras de líquidos. NO coloque objetos llenos con líquido, tales como floreros, sobre el aparato.
16. El enchufe de alimentación o un acoplador para otros aparatos deberá permanecer en buenas condiciones de funcionamiento.
17. El nivel de ruido transmitido por el aire del aparato no excede de 70 dB(A).
18. Los aparatos de fabricación CLASE I deberán conectarse a un tomacorriente de ALIMENTACIÓN con clavija de puesta a tierra protectora.
19. Para reducir el riesgo de causar un incendio o sacudidas eléctricas, no exponga este aparato a la lluvia ni a humedad.
20. No intente modificar este producto. Hacerlo podría causar lesiones personales y/o la falla del producto.
21. Utilice este producto únicamente dentro de la gama de temperaturas de funcionamiento especificadas.



Este símbolo indica que la unidad contiene niveles de voltaje peligrosos que representan un riesgo de choques eléctricos.



Este símbolo indica que la literatura que acompaña a esta unidad contiene instrucciones importantes de funcionamiento y mantenimiento.

## IMPORTANTES INSTRUÇÕES DE SEGURANÇA

1. LEIA estas instruções.
2. GUARDE estas instruções.
3. PRESTE ATENÇÃO a todas as instruções.
4. SIGA todas as instruções.
5. NÃO use este aparelho perto de água.
6. LIMPE SOMENTE com um pano seco.
7. NÃO bloqueie nenhuma das aberturas de ventilação. Deixe distâncias suficientes para ventilação adequada e instale de acordo com as instruções do fabricante.
8. NÃO instale próximo de nenhuma fonte de calor, tais como fogo aceso, radiadores, locais de aquecimento, fornos ou outros aparelhos que produzam calor (inclusive amplificadores). Não coloque fontes de chamas sobre o produto.
9. NÃO inutilize as características de segurança do conector polarizado ou com pino de aterramento. Um conector polarizado possui duas lâminas com uma mais larga do que a outra. Um conector com pino de aterramento possui duas lâminas e um terceiro pino de aterramento. É fornecida uma lâmina mais larga ou o terceiro pino para a sua segurança. Se por acaso o conector não se encaixar na tomada, chame um electricista para substituir a tomada obsoleta.
10. PROTEJA o cabo de alimentação, evitando que seja pisado ou que enrosque, especialmente nos conectores, nas tomadas elétricas de emprego geral e no ponto onde elas saem do aparelho.
11. USE SOMENTE acessórios/apelrechos especificados pelo fabricante.
12. USE somente com um carrinho, pedestal, tripé, suporte ou mesa especificados pelo fabricante ou vendidos com o aparelho. Quando utilizar um carrinho, tenha cuidado ao movimentar o conjunto aparelho/carrinho para evitar danos com a queda do mesmo.



13. DESLIGUE este aparelho da tomada elétrica durante tempestades com relâmpagos ou quando não seja utilizado por longo período.
14. DEIXE toda a manutenção sob a responsabilidade de uma equipe de manutenção qualificada. É necessário realizar a manutenção quando por algum motivo o aparelho tiver sido danificado de alguma forma, como por exemplo por dano do cabo de alimentação elétrica ou do seu conector, por derramamento de líquido ou queda de objetos no aparelho, se o aparelho tiver sido exposto à chuva ou à umidade, não esteja operando normalmente ou tenha sofrido queda.
15. NÃO exponha o aparelho a respingos ou gotículas. NÃO coloque objetos cheios de líquidos, tais como vasos, sobre o aparelho.
16. O plugue MAINS (rede elétrica) ou um acoplador de aparelho deve estar sempre pronto para operação.
17. O ruído aéreo do Aparelho não ultrapassa 70 dB (A).
18. O aparelho com construção CLASSE I deve estar conectado à tomada da rede elétrica com ligação à terra.
19. Para reduzir o risco de incêndio ou choque elétrico, não exponha este aparelho à chuva ou umidade.
20. Não tente alterar este produto. Isso poderá resultar em lesão pessoal e/ou falha do produto.
21. Opere este produto dentro da faixa de temperatura de operação especificada.



Este símbolo indica que existe nesta unidade tensão perigosa que apresenta risco de choque elétrico.



Este símbolo indica que existem instruções de operação e manutenção importantes na literatura que acompanha esta unidade.

## Quick Start Guide

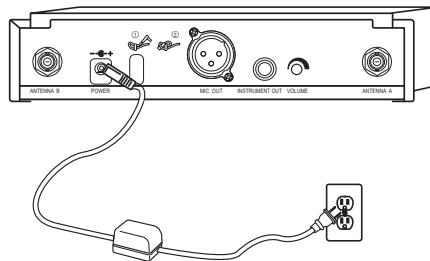
Connect receiver to power source.

**1 a)**

Brancher le récepteur à une source d'alimentation.

Conecte el receptor a la fuente de alimentación.

Conecte o receptor à fonte de alimentação.



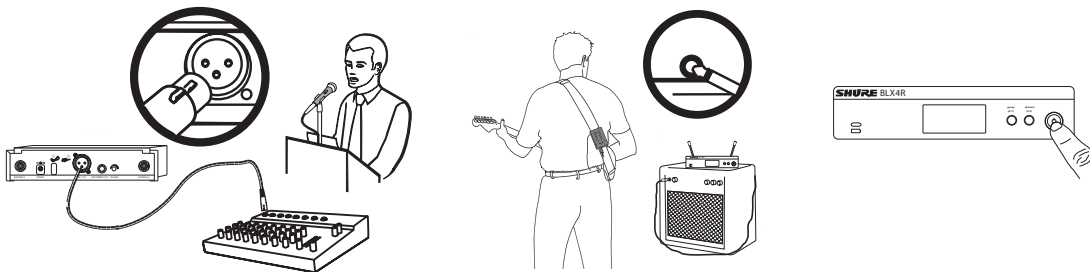
Connect receiver to mixer or amplifier. Press the power button to turn on the receiver.

**b)**

Brancher le récepteur à un mélangeur ou un amplificateur. Appuyer sur le bouton d'alimentation pour allumer le récepteur.

Conecte el receptor a la mezcladora o amplificador. Oprima el botón de alimentación para encender el receptor.

Conecte o receptor ao mixer ou ao amplificador. Pressione o botão liga/desliga para ligar o receptor.



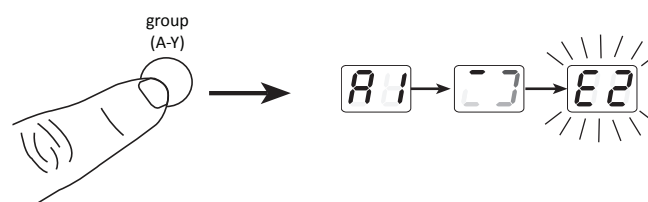
Press group button on receiver to perform a group scan.

**2**

Appuyer sur le bouton group du récepteur pour effectuer un balayage des groupes.

Oprima el botón de grupo en el receptor para realizar un escaneo de grupo.

Pressione o botão group no receptor para executar uma procura de grupo.

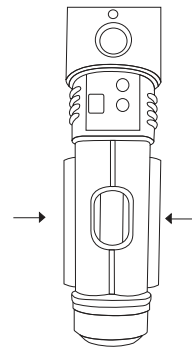
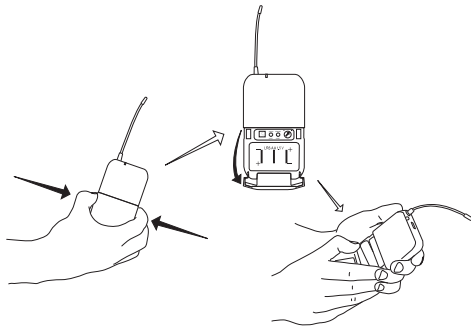


**3 a)** Install batteries and turn on transmitter.

Installer les piles et allumer l'émetteur.

Instale las baterías y encienda el transmisor.

Instale as pilhas e ligue o transmissor.

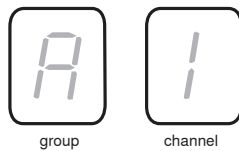


**b)** On the transmitter, set the group and channel to match the receiver. The RF bars and battery LED on the receiver should illuminate.

Sur l'émetteur, régler le groupe et le canal afin qu'ils correspondent à ceux du récepteur. Les barres RF et la LED des piles du récepteur doivent s'allumer.

En el transmisor, seleccione el grupo y canal para que coincidan con el receptor. Se deben iluminar las barras de RF y el LED de batería en el receptor.

Ligue o transmissor e ajuste o grupo e o canal para corresponder ao receptor. As barras de RF e o LED da pilha no receptor devem acender.



If setting up additional systems, leave the first transmitter and receiver on. For each additional receiver, manually set the group to match the first receiver. Note: The receiver will automatically perform a channel scan to find an available frequency after the group has been selected. Set the transmitter frequency to match the receiver.

Si l'on configure d'autres systèmes, laissez les premiers émetteur et récepteur allumés. Pour chaque système supplémentaire, régler manuellement le groupe pour qu'il corresponde à celui du premier récepteur. Remarque : une fois le groupe sélectionné, le récepteur exécutera automatiquement un scan des canaux afin de trouver une fréquence disponible. Régler la fréquence de l'émetteur pour qu'elle corresponde à celle du récepteur.

Si está configurando sistemas adicionales, deje encendidos el primer transmisor y receptor. Por cada receptor adicional, fije manualmente el grupo para hacerlo coincidir con el primer receptor. Nota: El receptor automáticamente realizará un escaneo de canales para encontrar una frecuencia disponible después que se ha seleccionado el grupo. Fije la frecuencia del transmisor para que coincida con el receptor.

Ao configurar sistemas adicionais, deixe ligado o primeiro par de transmissor e receptor. Em cada receptor adicional, ajuste manualmente o grupo de acordo com o primeiro receptor. Observação: O receptor realizará automaticamente uma procura de canal para encontrar uma frequência disponível após a seleção do grupo. Ajuste a frequência do transmissor de acordo com o receptor.

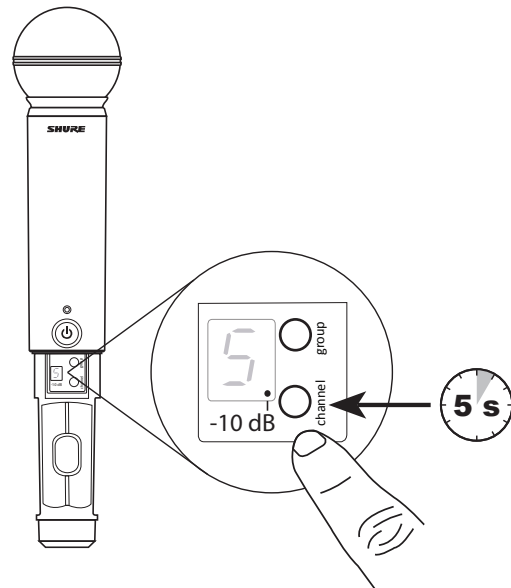
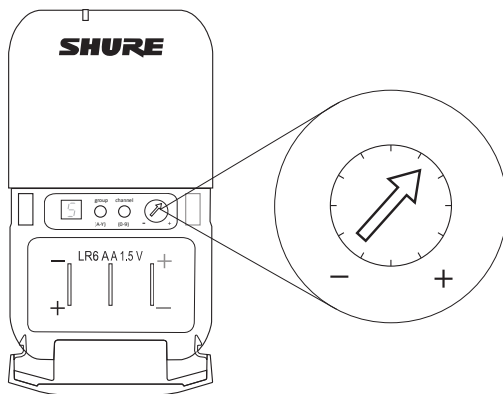
**4**

If sound is too faint or distorted, adjust the gain accordingly.

Si le son est trop faible ou distordu, régler le gain en conséquence.

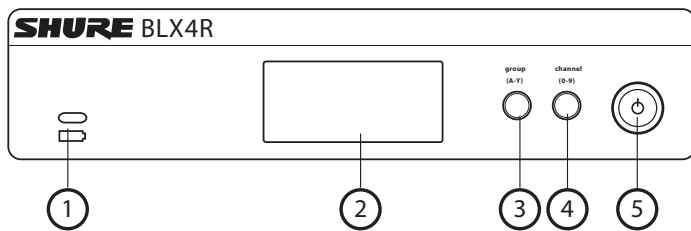
Si el sonido es demasiado débil o distorsionado, ajuste la ganancia según sea necesario.

Se o som estiver muito fraco ou distorcido, ajuste o ganho conforme necessário.

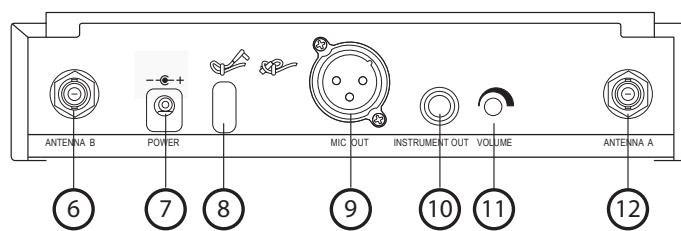


# Receptor BLX4R

Painel Frontal



Painel traseiro



**① LED da Bateria do Transmissor**

- Verde = Tempo de operação maior que 1 hora
- Vermelho = Tempo de operação menor que 1 hora

**② Mostrador de LCD**

Exibe configurações do receptor e do transmissor.

**③ Botão group**

- Procura: pressione e solte o botão group para procurar um grupo e um canal abertos.
- Manual: mantenha pressionado o botão group para selecionar um grupo.

**④ Botão channel**

- Procura: pressione e solte o botão group para procurar um canal aberto.
- Manual: mantenha pressionado o botão channel para selecionar um canal.

**⑤ Botão Liga/Desliga**

Liga e desliga o receptor.

**⑥ Conector B da antena**

Conector BNC para antena B.

**⑦ Tomada da Alimentação DC**

Para fonte de alimentação DC externa (12 a 15 V DC).

**⑧ Alívio de tensão para o cabo de alimentação**

Fixa o cabo de alimentação ao receptor.

**⑨ Conector de saída de áudio XLR do microfone**

Fornece saída de áudio no nível do microfone.

**⑩ Conector de saída de áudio INST**

Fornece sinal de áudio no nível do instrumento.

**⑪ Controle de Volume**

Ajuste o nível de saída com uma chave de fenda.

**⑫ Conector A da antena**

Conector BNC para antena A.

## Tela LCD do Receptor

**① Canal de TV**

Canal de TV para frequência selecionada.

**② Bloqueio do Receptor**

Indica que o bloqueio de controle e alimentação está ativado.

**③ Group**

Exibe o grupo selecionado.

**④ Channel**

Exibe o canal selecionado.

**⑤ Intensidade do Sinal de RF**

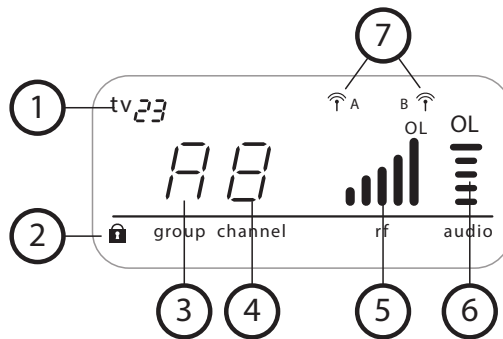
Número de barras corresponde à intensidade do sinal de RF. OL indica sobrecarga de sinal.

**⑥ Medidor de Áudio**

Número de barras indica nível de sinal de áudio. OL indica corte de sinal.

**⑦ Indicador de Antena Ativa**

Indica a antena ativa para o sinal de diversidade.

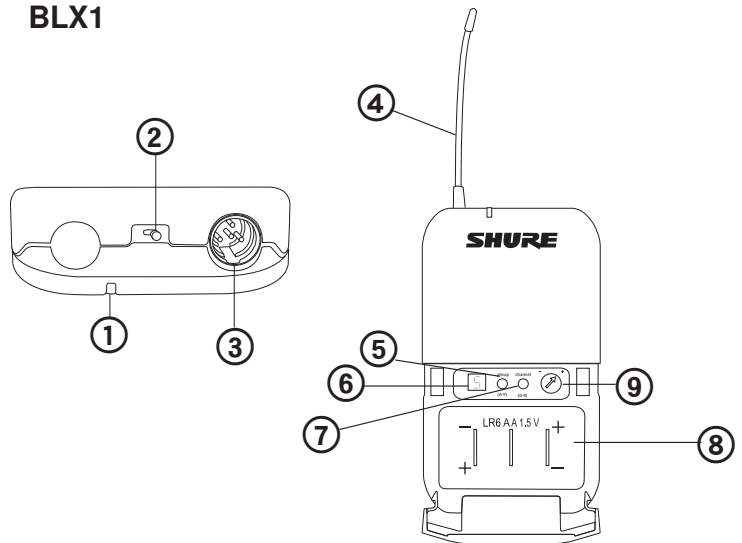


# Transmissores

## BLX1

- ① **LED Indicador**  
Exibe a potência e o status da bateria (consulte a tabela).
- ② **Interruptor power**  
Alterna liga e desliga.
- ③ **Conector de Entrada do Microfone de 4 Pinos (conector TA4)**
- ④ **Antena**
- ⑤ **Botão group**  
Altera a configuração de grupo.
- ⑥ **LED Mostrador**  
Exibe a configuração de grupo e canal.
- ⑦ **Botão channel**  
Altera a configuração de canal.
- ⑧ **Compartimento da Bateria**
- ⑨ **Ajuste do Ganho de Áudio**  
Gire para aumentar ou diminuir o ganho do transmissor.

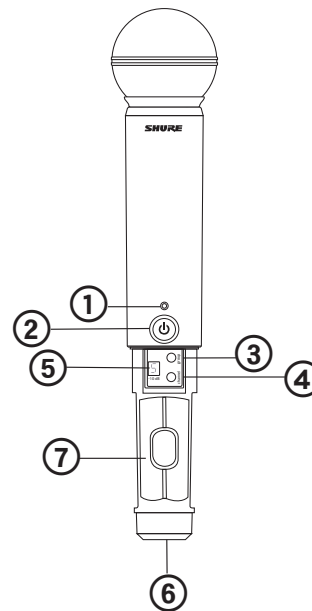
## BLX1



## BLX2

- ① **LED Indicador**  
Exibe a potência e o status da bateria (consulte a tabela).
- ② **Botão power**  
Pressione para ligar ou desligar.
- ③ **Botão group**  
Altera a configuração de grupo.
- ④ **Botão channel**  
Altera a configuração de canal e ganho.
- ⑤ **LED Mostrador**  
Exibe a configuração de grupo e canal.
- ⑥ **Tampa de Identificação**
- ⑦ **Compartimento da Bateria**

## BLX2

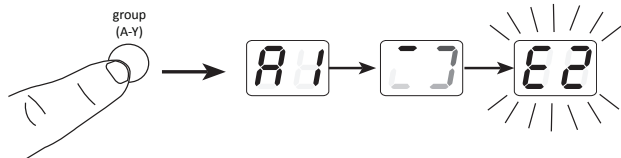


## LEDs Indicadores do Transmissor

LED Indicador	Status
<b>Verde</b>	Ready (Prontas)
<b>Piscando em Vermelho Rapidamente</b>	Controles bloqueados
<b>Vermelho Contínuo</b>	Carga da bateria baixa (menos de 1 hora restante*)
<b>Piscando em Vermelho e desliga</b>	Baterias descarregadas (troque as baterias para alimentar o transmissor)

\*Somente para baterias alcalinas. Para baterias recarregáveis, vermelho contínuo significa que as baterias estão descarregadas.

## Configuração de Sistema Único



Antes de iniciar, desligue todos os transmissores e ligue qualquer equipamento (outros microfones ou sistemas de monitoração pessoal) que possa causar interferência durante a apresentação.

1. Pressione e solte o botão group no receptor.

O receptor procura o grupo e o canal mais claro.

**Observação:** Se desejar interromper a procura, pressione o botão group novamente.

2. Ligue o transmissor e altere o grupo e o canal para corresponder ao receptor (Consulte Configuração de Grupo e Canal do Transmissor).

Assim que o receptor estiver configurado, execute uma verificação de áudio e ajuste o ganho se necessário.

## Configuração do Grupo e Canal do Transmissor

O grupo e o canal do transmissor devem ser ajustados manualmente para corresponder ao receptor.

### Grupo (letra)

1. Pressione e solte o botão group no transmissor para ativar o mostrador. Pressione o botão group novamente e o mostrador pisca.
2. Enquanto o mostrador estiver piscando, pressione o botão group novamente para avançar para a configuração do grupo desejado.

### Canal (número)

Se for necessário alterar o canal, siga o mesmo procedimento usando o botão channel em vez do botão group.

**Observação:**

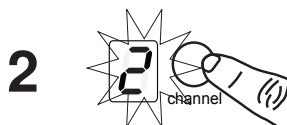
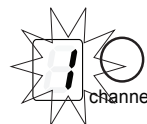
- Quando o grupo e o canal correspondem corretamente ao receptor, as barras de RF e o LED da bateria no receptor acendem.
- Após a configuração manual, o transmissor exibe alternadamente a configuração do grupo e do canal por cerca de dois segundos.



group



channel





---

## Configuração de um Sistema Múltiplo

---

Até 12 sistemas podem operar simultaneamente (dependendo da faixa e RF no ambiente).

**Importante:** Configure um sistema por vez. Quando um receptor e transmissor estiverem sintonizados no mesmo grupo e canal, deixe o transmissor ligado. Caso contrário, as procuras de outros receptores não detectarão o canal como ocupado.

**Ligue** todos os outros equipamentos digitais que possam causar interferência durante a apresentação para que sejam detectados durante as procuras de grupos e canais nas etapas a seguir.

Antes de iniciar a configuração do sistema, **LIGUE** todos os receptores e **DESLIGUE** todos os transmissores.

**Para o primeiro receptor:**

1. Execute uma procura de grupo para encontrar o grupo com mais canais livres.
2. Ligue o transmissor primeiro e altere o grupo e o canal para corresponder ao receptor.
3. Deixe o transmissor ligado e continue com os sistemas adicionais.

**Observação:** Se o grupo selecionado não contém canais abertos suficientes, selecione manualmente o grupo "d" ao configurar sistemas maiores.

**Para cada receptor adicional:**

1. Altere manualmente o receptor para corresponder à configuração do grupo do primeiro receptor. Lembre-se de que a cada vez que a configuração do grupo é alterada, uma procura de canal é feita automaticamente.
2. Ligue o transmissor e altere o grupo e o canal para corresponder ao receptor.
3. Deixe o transmissor ligado e continue para o próximo sistema.
4. Assim que todos os receptores estiverem configurados, execute uma verificação de áudio em todos os microfones.

---

## Configuração Manual de Grupo e Canal do Receptor

---

Poderá ser necessário alterar o grupo do receptor como parte da configuração de um sistema múltiplo.

### Grupo (letra)

1. Mantenha o botão group pressionado no receptor até que o mostrador comece a piscar.
2. Enquanto o mostrador estiver piscando, pressione o botão group novamente para avançar para o próximo grupo.

**Observação:** Somente a configuração do grupo será exibida durante a configuração manual.

3. Quando o grupo desejado for obtido, solte o botão group. O receptor automaticamente faz uma busca de canal.

### Canal (número)

Use sempre um canal selecionado pela procura de canal. Entretanto, se necessário, um canal pode ser configurado manualmente. Siga as mesmas etapas acima usando o botão channel em vez do botão group.

## Dicas para Melhorar o Desempenho do Sistema Sem Fio

Se constatar que há interferência ou falhas, tente as seguintes sugestões:

- Selecione um outro canal do receptor
- Reposicione o receptor de modo que a linha de visada até o transmissor não fique obstruída (incluindo a plateia)
- Evite colocar o receptor e o transmissor onde exista metal ou outro material denso
- Mova o receptor para a parte superior do bastidor do equipamento
- Remova fontes próximas de interferência sem fio, como celulares, rádios transmissores-receptores, computadores, aparelhos reprodutores de mídia e processadores digitais de sinal
- Carregue ou substitua as baterias do transmissor
- Mantenha distância mínima de dois metros (6 pés) entre os transmissores
- Mantenha distância mínima de 5 metros (16 pés) entre transmissor e receptor
- Durante o teste do som, marque os pontos cegos e peça que os apresentadores e artistas evitem tais áreas

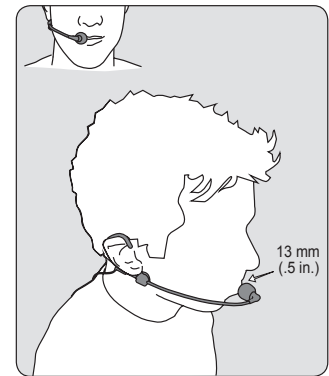
## Obtenção de Som de Boa Qualidade

### Posicionamento Correto do Microfone

- Segure o microfone a menos de 12 polegadas da fonte sonora. Para obter um som mais acolhedor com maior presença de baixos, aproxime o microfone.
- Não cubra a grade com a mão.

### Uso do Microfone de Cabeça

- Posicione o microfone de cabeça a 13 mm (1/2 pol.) do canto da sua boca.
- Posicione os microfones de lapela e de cabeça de modo que roupas, joias ou outros itens não batam nem friccionem no microfone.



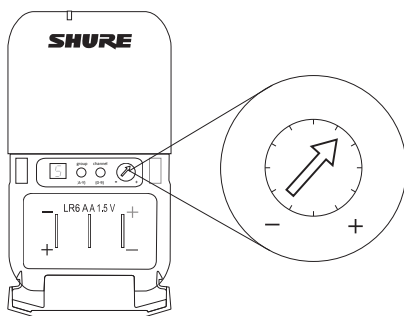
## Ajuste do Ganho

Monitore o medidor de áudio no mostrador do receptor ao configurar o ganho do transmissor. O indicador OL somente piscará quando você falar alto ou tocar o instrumento alto.

### BLX1

Gire o ajuste de ganho de áudio para aumentar (+) ou diminuir (-) o ganho até que o nível desejado seja alcançado.

Para instrumentos, coloque o ganho na configuração mínima. Para microfones de lapela, aumente o ganho conforme o desejado.



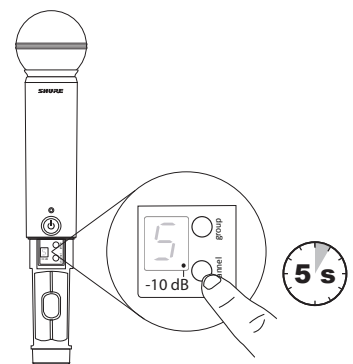
### BLX2

O BLX2 apresenta duas configurações de nível de ganho:

- Padrão
- -10 dB

Use a configuração padrão para a maioria das situações. Se o indicador OL de áudio do receptor é exibido com frequência, ajuste o microfone para -10 dB.

1. Para alterar o ganho para -10 dB, mantenha pressionado o botão channel até que um pequeno ponto apareça no canto inferior direito do mostrador do transmissor.
2. Para alterar o ganho de volta para o padrão, mantenha pressionado o botão channel até o ponto desaparecer.



## Baterias

A vida útil esperada para baterias AA é de até 14 horas (a vida útil total da bateria varia dependendo do tipo e do fabricante da bateria).

Quando o LED indicador fica vermelho, isso significa "bateria fraca" com aproximadamente 60 minutos de duração restantes.

Somente para baterias alcalinas. Para baterias recarregáveis, vermelho contínuo significa que as baterias estão descarregadas.

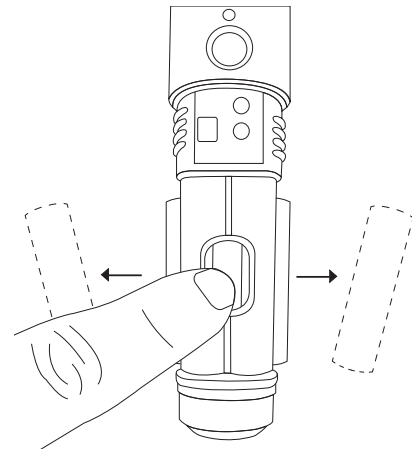
Para remover as baterias do transmissor de mão, empurre-as para fora através da abertura no compartimento das baterias do microfone.



**ATENÇÃO:** Existe perigo de explosão caso a bateria seja substituída incorretamente. Utilize apenas com baterias Shure compatíveis.



**ATENÇÃO:** Baterias não devem ser expostas a calor excessivo como luz do sol, fogo etc.



## Bloqueio e Desbloqueio de Controles

Bloquee os controles do sistema para evitar mudanças de configuração ou desligamento acidentais.

### Transmissor (bloqueado/desbloqueado)

Ligue o transmissor. Mantenha pressionado o botão **group** e pressione o botão **channel** por aproximadamente 2 segundos. O LED indicador pisca rapidamente em vermelho quando bloqueado.

### Receptor (bloqueado/desbloqueado)

Ligue o receptor. Simultaneamente, mantenha os botões **group** e **channel** pressionados até que o ícone do cadeado piscando seja exibido no canto inferior esquerdo, indicando que os controles estão bloqueados. Repita para desbloquear os controles.

## Desligar

Pressione e mantenha pressionado o botão **power** para desligar o BLX2 ou BLX4R. Para desligar o BLX1, deslize o botão liga/desliga para OFF.

## Remoção e Instalação das Tampas de Identificação

O BLX2 é equipado de fábrica com uma capa de identificação preta (sistemas vocais duplos vêm com uma capa cinza adicional).

**Para remover:** Retire a tampa da bateria. Aperte os lados e puxe a capa.

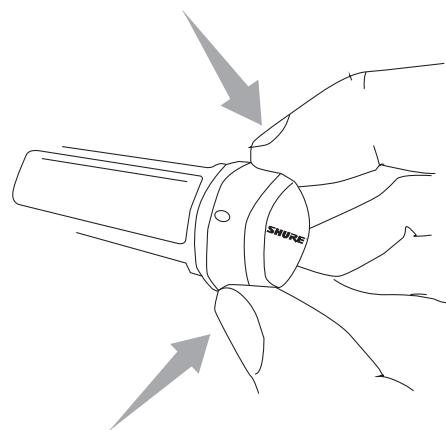
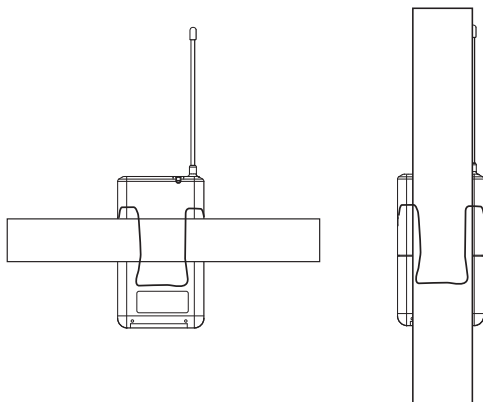
**Para instalar:** Alinhe a capa e encaixe no lugar. Recoloque a tampa da bateria.

Um Kit de Capas de Identificação contendo capas coloridas sortidas está disponível como acessório opcional.

## Como Usar o Transmissor de Corpo

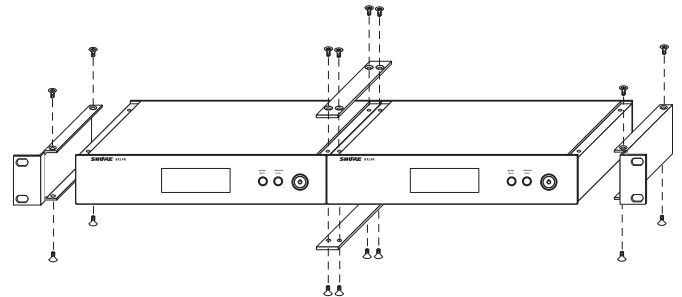
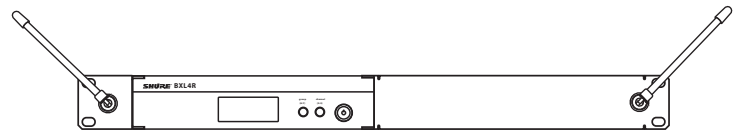
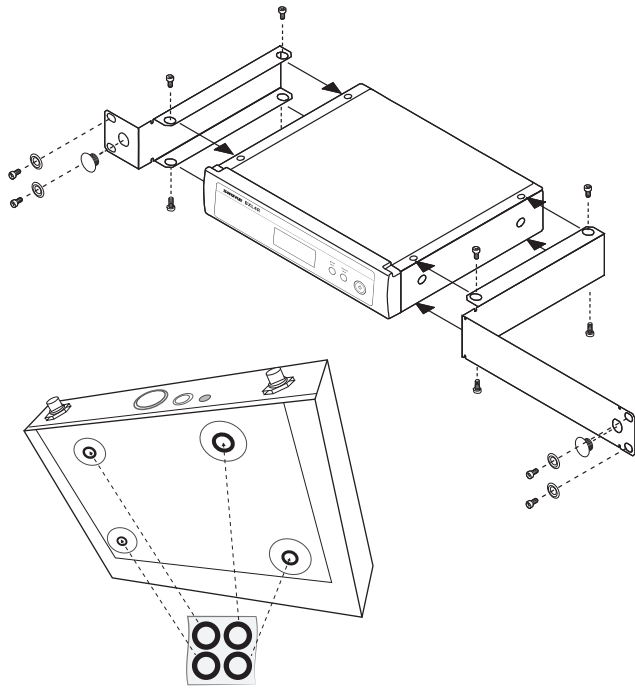
Prenda com presilha o transmissor a um cinto ou passe uma cinta de guitarra pela presilha do transmissor conforme mostrado.

Para obter os melhores resultados, o cinto deve ser pressionado contra a base da presilha.



## Montagem de um Receptor em Bastidor

Use as peças de montagem fornecidas para instalar o receptor em um bastidor de equipamentos de áudio de 19 pol.



## Resolução de Problemas

Problema	Condição do Indicador	Solução
Sem som ou som fraco	Barras de RF e LED da bateria do receptor acesos	<ul style="list-style-type: none"> <li>• Verifique todas as conexões do sistema de som ou ajuste o ganho conforme necessário (consulte Ajuste do Ganho)</li> <li>• Verifique se o receptor está conectado ao console de mixagem/ amplificador</li> </ul>
	Barras de RF e LED da bateria do receptor apagados	<ul style="list-style-type: none"> <li>• Ligue o transmissor</li> <li>• Verifique se as baterias estão instaladas corretamente</li> <li>• Execute a configuração do receptor (consulte Configuração do Sistema Único)</li> <li>• Coloque baterias novas</li> </ul>
	Tela do receptor apagada	<ul style="list-style-type: none"> <li>• Verifique se o adaptador AC está firmemente conectado na tomada elétrica.</li> <li>• Verifique se o receptor está ligado.</li> </ul>
	LED indicador do transmissor piscando vermelho	Substitua as baterias do transmissor (consulte Troca das Baterias).
Interferências de áudio ou falhas	Barras de RF e LED da bateria do receptor piscando	<ul style="list-style-type: none"> <li>• Mude o receptor e o transmissor para um grupo e/ou canal diferente.</li> <li>• Identifique fontes de interferência de RF próximas e desligue ou remova a fonte.</li> <li>• Substitua as baterias do transmissor.</li> <li>• Certifique-se de que o receptor e o transmissor estejam posicionados dentro dos parâmetros do sistema</li> <li>• O sistema deve ser configurado dentro da faixa recomendada e o receptor mantido afastado de superfícies metálicas.</li> <li>• O transmissor deve ser usado na linha de vista do receptor para som ideal</li> </ul>
Distorção	Medidor de áudio no receptor indica sobrecarga (OL)	Reduza o ganho do transmissor (consulte Ajuste do Ganho).
Variações no nível do som ao alternar entre diferentes fontes	N/D	Ajuste o ganho do transmissor conforme necessário (consulte Ajuste do Ganho).
Receptor/transmissor não desliga	Indicador LED piscando rapidamente, ícone do cadeado mostrado no mostrador do receptor	Consulte Bloqueio e Desbloqueio de Controles.
Transmissor além do alcance do receptor	Mostrador do receptor escurecido em 50%	Coloque o transmissor mais próximo do receptor

# Especificações

## Sistema

### Faixa de trabalho

91 m (300 pés) Linha de Vista

Observação: A faixa real de alcance depende da absorção, reflexão e interferência do sinal de RF.

### Resposta da Frequência de Áudio

50 a 15,000 Hz

Observação: Depende do tipo de microfone

### Distorção Harmônica Total

Ref.  $\pm 33$  kHz de desvio com 1kHz de tom

0,5%, típico

### Escala Dinâmica

100 dB, Ponderação A, típico

### Temperatura de Operação

-18°C (0°F) a 57°C (135°F)

Observação: As características da bateria podem limitar esta faixa.

### Polaridade

Pressão positiva no diafragma do microfone (ou tensão positiva aplicada na ponta do plugue de fone WA302) produz uma tensão positiva no pino 2 (em relação ao pino 3 da saída de baixa impedância) e na ponta da saída de 1/4 de polegada de alta impedância.

## BLX1

### Nível de Entrada de Áudio

posição de ganho	max	-16 dBV máximo
	min (0 dB)	+10 dBV máximo

### Faixa de ajuste de ganho

26 dB

### Impedância de Entrada

1 M $\Omega$

### Saída do Transmissor de RF

10 mW, típico

varia conforme a região

### Dimensões

110 mm X 64 mm X 21 mm A x L x P

### Peso

75 g (2,6 oz.), sem baterias

### Alojamento

ABS moldado

### Requisitos de Alimentação Elétrica

2 LR6 Baterias AA, 1,5 V, alcalina

### Vida Útil da Bateria

até 14 horas (alcalina)

## BLX2

### Nível de Entrada de Áudio

posição de ganho	0dB	-20 dBV máximo
	-10dB	-10 dBV máximo

### Faixa de ajuste de ganho

10 dB

### Saída do Transmissor de RF

10 mW, típico

varia conforme a região

### Dimensões

224 mm X 53 mm Compr. x Diâm.

### Peso

218 g (7,7 oz.) (sem baterias)

### Alojamento

ABS moldado

### Requisitos de Alimentação Elétrica

2 LR6 Baterias AA, 1,5 V, alcalina

### Vida Útil da Bateria

até 14 horas (alcalina)

## BLX4R

### Impedância de saída

Conector XLR	200 $\Omega$
Conector de 6,35 mm (1/4 pol.)	50 $\Omega$

### Nível de saída de áudio

Ref.  $\pm 33$  kHz de desvio com 1kHz de tom

Conector XLR	-20.5 dBV (em carga de 100 k $\Omega$ )
Conector de 6,35 mm (1/4 pol.)	-13 dBV (em carga de 100 k $\Omega$ )

### Sensibilidade de RF

-105 dBm para 12 dB SINAD, típico

### Rejeição de imagem

>50 dB, típico

### Dimensões

50 mm X 198 mm X 163 mm A x L x P

### Peso

sem antenas

998 g (2,2 lb.)

### Alojamento

ABS moldado, aço

### Requisitos de Alimentação Elétrica

12-15 V DC @ 260 mA, alimentado pela fonte de alimentação externa (ponta positiva)

## Certificações

Este aparelho digital Classe B está em conformidade com a Canadian ICES-003. Cet appareil numérique de la classe B est conforme à la norme NMB-003 du Canada.

Atende aos requisitos das seguintes normas: Partes 1 e 2 da Norma EN 300 422, Partes 1 e 9 da Norma EN 301 489, EN60065.

Atende aos requisitos essenciais das seguintes Diretivas Europeias:

- Diretiva R&TTE 99/5/EC
- Diretiva WEEE 2002/96/EC como emendada pela 2008/34/EC.
- Diretiva RoHS 2002/95/EC como emendada pela 2008/35/EC.

**Observação:** Siga o esquema de reciclagem regional para resíduos eletrônicos.

Aprovado sob a cláusula de Declaração de Conformidade da Parte 15 da norma da FCC.

Certificado pelo IC no Canadá sob a RSS-123 e RSS-102.

Certificado de acordo com a Parte 74 da FCC.

Certificado pelo IC no Canadá sob a RSS-123 e RSS-102.

**ID da FCC:** DD4BLX1A, DD4BLX1B, DD4BLX1C, DD4BLX1D; DD4BLX2A, DD4BLX2B, DD4BLX2C, DD4BLX2D. **IC:** 616A-BLX1A, 616A-BLX1B, 616A-BLX1C, 616A-BLX1D; 616A-BLX2A, 616A-BLX2B, 616A-BLX2C, 616A-BLX2D

Este dispositivo está em conformidade com a(s) norma(s) RSS de isenção de licença da Indústria Canadense. A operação deste dispositivo está sujeita às seguintes condições: (1) este dispositivo não pode causar interferência; e (2) este dispositivo deve aceitar quaisquer interferências, incluindo algumas que possam causar operação não desejada do dispositivo.

Le présent appareil est conforme aux CNR d'Industrie Canada applicables aux appareils radio exempts de licence. L'exploitation est autorisée aux deux conditions suivantes : (1) l'appareil ne doit pas produire de brouillage, et (2) l'utilisateur de l'appareil doit accepter tout brouillage radioélectrique subi, même si le brouillage est susceptible d'en compromettre le fonctionnement.

A Declaração de Conformidade da CE pode ser obtida da Shure Incorporated ou de qualquer um dos seus representantes europeus. Para informações de contato, visite [www.shure.com](http://www.shure.com)

A Declaração de Conformidade da CE pode ser obtida em: [www.shure.com/europe/compliance](http://www.shure.com/europe/compliance)

Representante Autorizado Europeu:

Shure Europe GmbH

Headquarters Europe, Middle East & Africa

Department: EMEA Approval

Jakob-Dieffenbacher-Str. 12

75031 Impingem, Alemanha

Telefone: 49-7262-92 49 0

Fax: 49-7262-92 49 11 4

E-mail: [EMEAsupport@shure.de](mailto:EMEAsupport@shure.de)

### INFORMAÇÕES SOBRE A LICENÇA

Licença: Em determinados locais, pode ser necessário obter uma autorização ministerial para operar este equipamento. Consulte a sua autoridade nacional sobre possíveis requisitos. Alterações ou modificações não expressamente aprovadas pela Shure Incorporated podem anular a autorização do usuário para a operação do equipamento. A licença do equipamento de microfone sem fio da Shure é de responsabilidade do usuário e a licença depende da classificação e aplicação do usuário e da frequência selecionada. A Shure recomenda enfaticamente ao usuário contatar a devida autoridade de telecomunicações com relação à devida licença antes de escolher e encomendar as frequências.

### Informações para o usuário

Este equipamento foi testado e está de acordo com os limites para um dispositivo digital Classe B, segundo a Parte 15 das Normas do FCC. Estes limites foram projetados para fornecer razoável proteção contra interferência prejudicial em uma instalação residencial. Este equipamento gera, usa e pode irradiar energia de radiofrequência e, se não for instalado e usado conforme as instruções, pode causar interferência prejudicial às comunicações de rádio. Entretanto, não há garantias de que não ocorrerão interferências em uma determinada instalação. Se este equipamento causar interferência prejudicial à recepção de rádio ou televisão, o que pode ser determinado ao desligar e ligar o equipamento, o usuário deve tentar corrigir a interferência tomando uma das seguintes medidas:

- Reorientar ou mudar de lugar a antena receptora.
- Aumentar a distância entre o equipamento e o receptor.
- Conectar o equipamento a uma tomada de um circuito diferente do circuito da tomada onde o receptor está conectado.
- Consultar o fabricante do equipamento ou um técnico de rádio/televisão experiente.

**Observação:** O teste de compatibilidade eletromagnética é baseado no uso dos tipos de cabos recomendados e fornecidos com o equipamento. O uso de outros tipos de cabos pode degradar o desempenho da compatibilidade eletromagnética.

**Alterações ou modificações não expressamente aprovadas pelo fabricante podem anular a autorização do usuário para a operação do equipamento.**



**United States, Canada, Latin  
America, Caribbean:**

Shure Incorporated  
5800 West Touhy Avenue  
Niles, IL 60714-4608 USA

Phone: +1-847-600-2000  
Fax: +1-847-600-1212 (USA)  
Fax: +1-847-600-6446  
Email: [info@shure.com](mailto:info@shure.com)

[www.shure.com](http://www.shure.com)

**Europe, Middle East, Africa:**

Shure Europe GmbH  
Jakob-Dieffenbacher-Str. 12,  
75031 Eppingen, Germany

Phone: +49-7262-92490  
Fax: +49-7262-9249114  
Email: [info@shure.de](mailto:info@shure.de)

**Asia, Pacific:**

Shure Asia Limited  
22/F, 625 King's Road  
North Point, Island East  
Hong Kong

Phone: 852-2893-4290  
Fax: 852-2893-4055  
Email: [info@shure.com.hk](mailto:info@shure.com.hk)