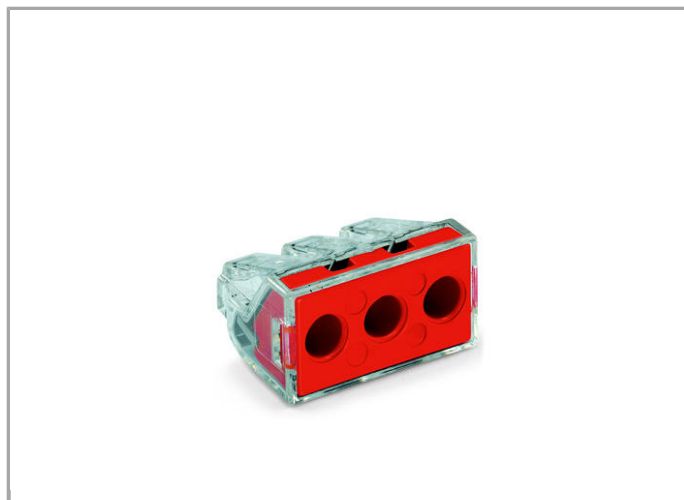


## Fiche technique | Numéro d'article: 773-173

Bornes pour boîtes de dérivation,; Borne pour 3 conducteurs; Couleur du boîtier transparent; couvercle rouge

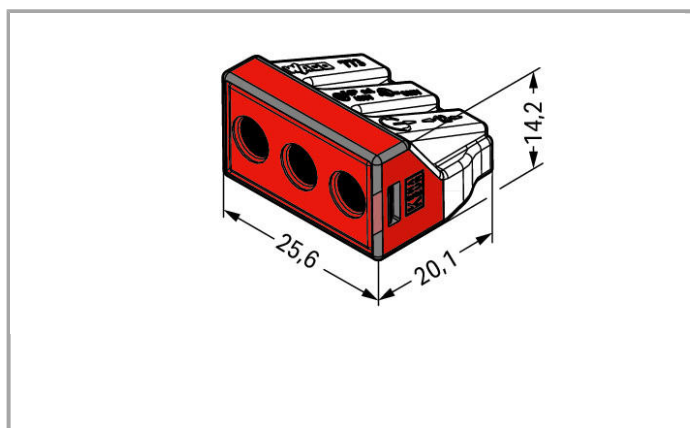


[www.wago.com/773-173](http://www.wago.com/773-173)



RoHS   
Compliant

[BOMcheck.net](https://www.bomcheck.net)



### Données

### Données électriques

### Ratings per IEC/EN 60664-1

Tension de référence (II / 2)	400 V
Tension assignée de tenue aux chocs (II / 2)	4 kV
Courant	41 A

Légende Données de référence

(II / 2)  $\Delta$  Overvoltage category II / Pollution degree 2

## Données de raccordement

Technique de connexion	PUSH WIRE®
Type d'actionnement	Push-in
Matière plastique conducteur raccordable	Cuivre aluminium
Conducteur rigide	2,5 ... 6 mm <sup>2</sup> / 14 ... 10 AWG
conducteurs semi-rigides	2,5 ... 6 mm <sup>2</sup> / 14 ... 10 AWG
Longueur de dénudage	12 ... 13 mm / 0.47 ... 0.51 inch
Nombre total des points de serrage	3
Nombre total des potentiels	1
Type de câblage	Câblage latéral

## Données géométriques

Largeur	25,6 mm / 1.008 inch
Hauteur	14,2 mm / 0.559 inch
Profondeur	20,1 mm / 0.791 inch

## Données du matériau

Couleur	transparent
Cover color	red
Classe d'inflammabilité selon UL94	V2
Charge calorifique	0.115 MJ
Poids	5.76 g

## Conditions d'environnement

Température ambiante (fonctionnement)	60 °C
---------------------------------------	-------

## Dates commerciales

Country of origin	CN
GTIN	4050821215141

## Autorisations / certificats

### Approbations spécifiques au pays

Logo	Approbation	Nom du certificat
	CSA DEKRA Certification B.V.	1053495



ENEC 15  
UL International Germany GmbH

ENEC-01207

#### Approbations de navire

Logo	Approbation	Nom du certificat
	<b>ABS</b> American Bureau of Shipping	15-HG1419918-PDA

#### Approbations UL


Logo	Approbation	Nom du certificat
	<b>UL</b> UL International Germany GmbH	E69654

#### Produits correspondants

##### General accessories

	N° art.: 249-130 Seringue de remplissage; Contenu : 20 ml de pâte de contact Alu-Plus	<a href="http://www.wago.com/249-130">www.wago.com/249-130</a>
--	--	--

##### Mounting adapter

	N° art.: 773-332 Adaptateur de fixation; Série 773 - 2,5 mm <sup>2</sup> / 4 mm <sup>2</sup> / 6 mm <sup>2</sup>	<a href="http://www.wago.com/773-332">www.wago.com/773-332</a>
--	---	--

#### Téléchargements

##### Documentation

##### Bid Text

773-173	19 oct. 2017	DOC 25,6 kB	Téléchargement
---------	--------------	----------------	----------------

#### smartDATA

##### CAD data

3D Download 773-173	URL	Téléchargement
---------------------	-----	----------------



Sous réserve de modifications.

---

WAGO Contact SAS  
Paris Nord 2 - 83 rue des Chardonnerets  
Tremblay-en-France  
BP 55065

95947 Roissy CDG Cedex  
Téléphone : 01 48 17 25 90 | Fax : 01 48 63 25 20  
E-mail : [info-fr@wago.com](mailto:info-fr@wago.com) | Web : [www.wago.fr](http://www.wago.fr)

Avez-vous des questions sur nos produits ?

Nous nous tenons volontiers à votre disposition au 01 48 17 25 90.