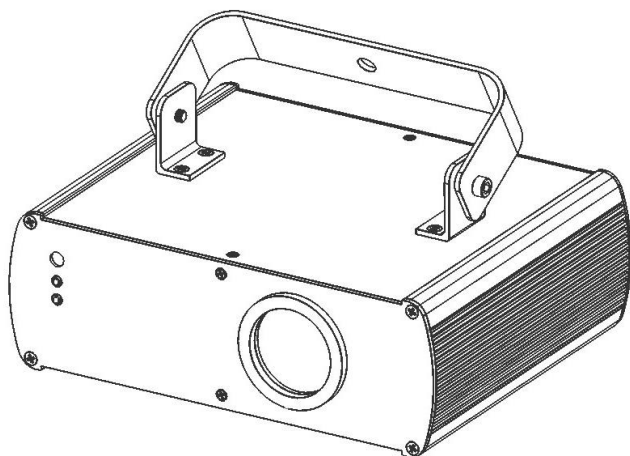


® **NICOLS**  
*Lighting Effect*



**BLUE FIVE**

Notice d'utilisation

## **INFORMATION GENERALE**

### DEBALLAGE

**Nous vous remercions de votre achat. Nous vous rappelons l'importance de la lecture de la notice d'utilisation et du respect des conseils de sécurité et d'utilisation afin d'éviter tout danger ou d'endommager l'appareil suite à une mauvaise manipulation. Conservez le présent manuel avec l'équipement pour référence ultérieure. Cet appareil propose des effets lasers qui ont passé des tests rigoureux avant d'être expédié. Prenez le temps de vérifier l'ensemble des éléments du carton après ouverture de celui-ci. Si le carton est endommagé ou s'il manque des éléments, contactez votre revendeur ou notre service après-vente**

### DANS VOTRE CARTON

- 1 x BLUE FIVE
- 1 x CABLE D'ALIMENTATION
- 1 x NOTICE D'UTILISATION ANGLAIS/FRANÇAIS

### CONSIGNES DE SECURITE

- \* Rayonnement laser! Ne pas regarder directement les faisceaux lumineux.
- \* Ne pas allumer et éteindre sans cesse l'appareil
- \* Assurez-vous que l'alimentation est compatible à la tension locale. Il est important que l'appareil soit relié à la prise de terre afin d'éviter tout choc électrique.
- \* L'appareil a été conçu pour une utilisation intérieure uniquement. N'exposez pas l'appareil aux chocs, à la pluie ou à l'humidité. La température idéale pour l'utilisation de l'appareil est entre 18 et 30°C.
- \* Ne pas utiliser l'appareil pour une durée de plus de 4 heures au risque de réduire la durée de vie de l'appareil.
- \* Utilisez un tissu propre et sec pour dépoussiérer les lentilles extérieures afin d'optimiser la source lumineuse.
- \* Ne retirez pas le label de garantie, au tel cas celle-ci serait annulée.
- \* En cas de remplacement d'un fusible, n'utilisez qu'un fusible absolument identique. L'utilisation de tout autre type pourrait être la source de chocs électriques ou d'incendie et détruire l'appareil. La garantie serait alors annulée.

### CONSIGNES DE SECURITE SPECIFIQUES AUX LASERS

Selon la réglementation en vigueur EN/IEC 60825-1, ce laser fait partie de la classe 3B. Une exposition directe des yeux au faisceau peut être dangereuse



**DANGER : RAYONNEMENT LASER  
APPAREIL DE CLASSE 3B  
NE PAS REGARDER DIRECTEMENT LE FAISCEAU LUMINEUX :  
LES RAYONNEMENTS LASER PEUVENT ENDOMMAGER LES  
YEUX ET LA PEAU.  
EVITER L'EXPOSTION AU LASER  
TOUTES LES MESURES DE PROTECTION DOIVENT ETRE  
APPLIQUEES POUR DES RAISONS DE SECURITE**

Ce produit est ce qu'on appelle un laser de spectacle émettant des rayonnements avec un spectre de longueurs d'onde. Le laser (amplification de lumière par émission stimulée de rayonnement) est un dispositif susceptible de produire ou d'amplifier les rayonnements électromagnétiques de longueur d'onde correspondant aux rayonnements optiques essentiellement par le procédé de l'émission stimulée contrôlée.

Outre les effets secondaires qui sont dus aux conditions de fonctionnement et aux risques d'incendie et de brûlures, le danger essentiel causé par ces dispositifs provient de l'illumination. Les effets sur l'œil sont fonction des caractéristiques du laser, de la distance de ce dernier à l'œil et de facteurs liés aux propriétés des différents milieux de l'œil. Ce danger est considérablement accru si le rayonnement est concentré sur une toute petite surface, c'est pourquoi les effets sur l'œil constituent les risques les plus importants liés aux utilisations des lasers.

La classe 3B est susceptible d'être dangereuse dans certaines conditions

La classe 4 requiert des précautions rigoureuses.

**Attention, en vertu du décret n° 2012-1303 du 26 novembre 2012, l'usage des lasers de classe supérieure à 2 est réservé aux activités professionnelles de spectacle et d'affichage.**

**Voir usages autorisés par ce décret via :**

<http://www.legifrance.gouv.fr/affichTexte.do?cidTexte=JORFTEXT000026694613&dateTexte=&categorieLien=id>

**Si vous utilisez ce laser hors France, assurez-vous de connaître les lois en vigueur dans le pays concerné.**

## **INSTALLATION DE L'APPAREIL**

Les appareils de classe 3 et 4 utilisables exclusivement en plein air, sont mis en œuvre par un technicien compétent et formé aux risques spécifiques des lasers et accompagnés d'une notice.

La zone dite « zone réservée au public » est définie par l'espace situé jusqu'à 3 mètres au-dessus de la surface occupée par le public et sur une bande de 2.5 mètres autour de cette dernière. La zone réservée est matérialisée au sol. Dans cette zone, aucun « tir laser » (rayonnement fixe, rectiligne) n'est admis en direction du public, quelle que soit la classe du laser, sauf si un périmètre d'exclusion du public de 4 mètres de rayon, matérialisé, et mis en place.

Seul est admis un rayonnement par balayage (rayonnement en permanence en mouvement) dans cette zone.

## **UTILISATION**

L'appareil à laser est hors de portée du public au minimum :

- \* A 3 mètres au-dessus du sol accessible au public ou
- \* Protégé par un périmètre de sécurité de 5 mètres de rayon.
- \* L'exploitant s'assure que les appareils de classe 3B et 4 est mis en œuvre par un technicien compétent et formé aux risques spécifiques des lasers, qui est présent pendant toute la durée de l'animation et est en mesure de l'arrêter immédiatement. Lors de l'installation ou de réglages, le technicien portera des lunettes de protection.

Nous vous recommandons de bien vous rappelez des points suivants.

- \* La lumière diffusée par les lasers est différente de tout autre type de source lumineuse qui vous est familier
- \* La lumière diffusée par un tel produit peut éventuellement causer des dommages aux yeux si elle n'est pas réglée et utilisée de manière adéquate.
- \* La lumière d'un rayon laser est des milliers de fois plus concentrée que la lumière produite par n'importe quelle autre source de lumière. Cette concentration peut causer des dommages irréversibles et instantanés aux yeux, en brûlant la rétine. Même si vous ne ressentez aucune impression de chaleur venant d'un rayon laser, il est capable de blesser, voire de rendre aveugle son utilisateur et/ou public.
- \* Ne JAMAIS donc regarder l'orifice d'où provient le rayon laser ou le rayon lui-même.
- \* Ne dirigez jamais le faisceau laser directement sur des personnes.
- \* Ne jamais laissez l'appareil fonctionner l'appareil sans surveillance.

***EXPELEC ne peut en aucun cas être tenu comme responsable aux dommages causés par des installations incorrectes et/ou par du personnel non qualifié.***

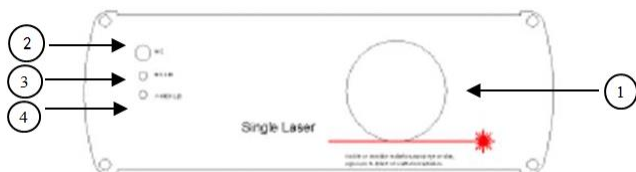
### **CARACTERISTIQUES TECHNIQUES**

- \* Alimentation : AC220V-240V / 50-60Hz / Fusible : 2A/250V
- \* Consommation : 30W
- \* Laser : 480mW@450nm, Blue DPSS laser
- \* Modes de pilotage: DMX, musical, AUTO, Master/Slave
- \* Canaux DMX: 7
- \* Plus de 100 motifs et 300 effets
- \* Interface: Jack XLR 3 broches pour le DMX ou le Master/Slave
- \* Dimensions : 240 x 220 x 140mm
- \* Poids : 3.5kg

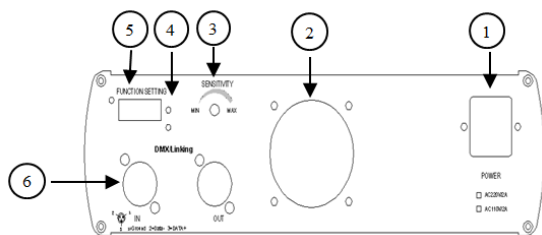
### **PARTICULARITES**

1. Différents modes de pilotage : DMX, Musical, AUTO, Master/Slave
2. Différents programmes : les différents modes de pilotage possèdent différents programmes de motifs et d'effets
3. Contrôle DMX : 7 canaux ainsi qu'une fonction Blackout
4. Mode Master/Slave : synchronisation des appareils en mode Slave sur l'appareil Master qui est positionné en mode Musical ou AUTO
5. Une LED s'illumine sur le panneau principal lorsque l'appareil est utilisé en mode Musical. L'appareil s'éteint automatiquement 8 secondes après la fin de la musique.
6. DPSS laser : cet appareil possède une Diode-Pumped Solid State' qui stabilise la sortie et améliore la durée de vie de l'appareil.

## FACE AVANT / ARRIERE



1. Ouverture du laser
2. Micro
3. LED bleu activé si mode musical
4. LED rouge lorsque l'appareil est allumé



1. Emplacement du câble d'alimentation
2. Ventilateur
3. Bouton de sensibilité du son
4. LED vert activé si en mode DMX
5. Dipswitches pour la programmation des fonctions
6. Emplacement du câble DMX

## FONCTIONS ET INSTALLATIONS

### SOUND ACTIVE

Le changement de la forme du laser est contrôlé par la musique. Ainsi, le rythme de la musique contrôle l'effet du changement du programme du laser. En tournant le bouton de réglage de sensibilité du son dans le sens des aiguilles d'une montre, vous augmentez la sensibilité. En tournant dans le sens inverse des aiguilles d'une montre, vous diminuez la sensibilité. Le laser va s'éteindre automatiquement 8 secondes après la fin de la musique.

### AUTO

Programmes intégrés avec cycles qui ne sont pas contrôlés par des sources externes. Le faisceau lumineux ne s'éteint pas.

### CONTROLE DMX

L'appareil est contrôlé par le signal DMX 512 : effet, taille, position et vitesse du faisceau

Canaux	Fonction	Valeur	Description
CH1	Mode	0-49	laser OFF
		50-99	Motifs fixes mode DMX
		100-149	Motifs dynamiques mode DMX
		150-199	Mode musical
		200-255	Mode auto
CH2	Sélection motifs	0-255	52 motifs fixes / dynamiques
CH3	Position X	0-255	Ajustement position X
CH4	Position Y	0-255	Ajustement position Y
CH5	Vitesse du Scan	0-255	0=rapide/255=lent
CH6	Vitesse du défilement	0-255	0=rapide/255=lent
CH7	Taille du motif	0-255	0=petit/255=grand

## CANAL 2 (CH2) : sélection des motifs

Valeur DMX	Motif fixe	Motif dynamique	Valeur DMX	Motif fixe	Motif dynamique
0-4	cercle	cercle s'élargit	130-134	croix 1	diag point mobile
5-9	cercle pointillé	cercle s'élargit	135-139	croix 2	ligne horizont
10-14	cercle pointillé	cercle s'élargit	140-144	ligne horizont	ligne point horiz
15-19	cercle scan	cercle flashe	145-149	ligne horizont	ligne horizont
20-24	ligne horizontale	cercle point flash	150-154	ligne horizont	ligne point horiz
25-29	ligne horiz point.	cercle mobile	155-159	ligne point horiz	ligne verticale
30-34	ligne verticale	cercle point mobile	160-164	ligne verticale	ligne verticale
35-39	ligne vert point.	cercle pivote	165-169	ligne verticale	rectangle
40-44	diagonale 45°	cercle point pivote	170-174	ligne verticale	rectangle pointillé
45-49	diagonale point.	cercle pointillé	175-179	ligne point vert	carré
50-54	diagonale 135°	cercle s'élargit	180-184	échelle 1	carré pointillé
55-59	diagonale point.	cercle saute	185-189	échelle 2	rectangle pivote
60-64	ligne en V	cercle point saute	190-194	échelle 3	rectangle point pivote
65-69	ligne V point	ligne horizontale	195-199	échelle 4	carré pivotant
70-74	ligne en V 2	ligne point horiz	200-204	tetragon 1	carré point pivot
75-79	ligne V2 point	ligne verticale	205-209	tetragon 2	pentagone pivot
80-84	triangle 1	ligne point verticale	210-214	pentagone 1	pentag point pivot
85-89	triangle 1 point	ligne diagonale	215-219	pentagone 2	tetragon pivot
90-94	triangle 2	ligne point diagonale	220-224	pentagone 3	pentag étoile pivot
95-99	triangle 2 point	ligne courte 1	225-229	pentagone 4	oiseau
100-104	carré	ligne courte 2	230-234	vague	oiseau pointillé
105-109	carré pointillé	ligne longue 1	235-239	vague pointillée	vague
110-114	rectangle 1	ligne longue 2	240-244	spirale	vague pointillé
115-119	rect 1 point	scan ligne	245-249	pointillé 1	pointillé 1
120-124	rectangle 2	scan ligne point	250-254	pointillé 2	carré pointillé
125-129	rect 2 point	diagonale 45°	255	carré	pointillé 2

La taille des motifs fixes peut être modifiée, pas celle des motifs dynamiques.

## FONCTIONS

Utilisez les dipswitches à l'arrière de l'appareil pour assigner le mode souhaité.  
En mode DMX, utilisez-les pour assigner les adresses. Chaque dipswitch représente une valeur binaire.

0=OFF 1=ON X=OFF or ON

DIPSWITCH CHART										FUNCTION	
#1	#2	#3	#4	#5	#6	#7	#8	#9	#10		
X	X	X	X	X	X	X	X	0	1	SOUND	ACTIVE
X	X	X	X	X	X	X	X	1	1	AUTO	MODE
SET DMX ADDRESS FOR DMX MODE									0	DMX / SLAVE	

Le dipswitch #10 est utilisé pour mettre l'appareil en mode Master ou Slave. En mode Master, mettre l'appareil en mode Musical ou AUTO. Les appareils liés au Master suivront le même mode s'ils sont positionnés en Slave.

Le dipswitch #9 est utilisé pour mettre l'appareil en mode Musical ou AUTO pour le Master.

## ASSIGNATION DES ADRESSES DMX

Pour le mode DMX, les dipswitches allant de #1 à #9 doivent être réglés pour enregistrer une adresse qui ira de 1 à 511. Chaque dipswitch représente une valeur binaire.

DIPSWITCH	VALEUR	DIPSWITCH	VALEUR
# 1	1	# 6	32
# 2	2	# 7	64
# 3	4	# 8	128
# 4	8	# 9	256
# 5	16	# 10	DMX set to "0"

Par exemple, si un appareil a 7 canaux, chaque appareil peut avoir 7 canaux recevant au moins une adresse DMX. Si vous assignez une adresse sur 8 canaux, l'adresse DMX est  $8 \times N + 1$ ,  $N = 0, 1, 2, 3 \dots$   
Exemple, adresse 1 boucle = 1, adresse 2 boucles = 9, adresse 3 boucles = 17, adresse 4 boucles = 25

BOUCLE	ADRESSE	CODE	DIPSWITCHES
1	1	10000000	# 1
2	9	10010000	# 1 + # 4
3	17	10001000	# 1 + # 5
4	25	10011000	# 1 + # 4 + # 5

Veuillez-vous référer au tableau en dernière page pour régler les dipswitches selon l'assignation des adresses DMX.

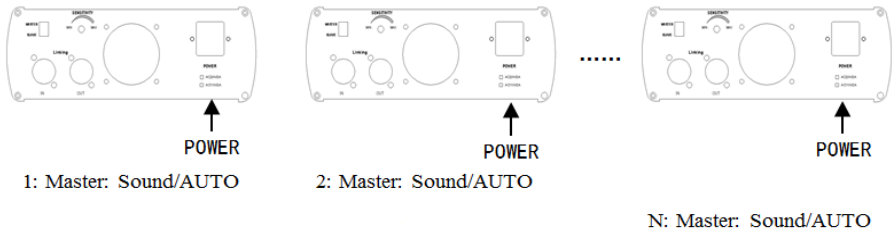


## FONCTIONNEMENT

### MODE AUTONOME: MUSICAL ET AUTO

Ce mode permet à un seul appareil de réagir au son de la musique, dans le mode Master

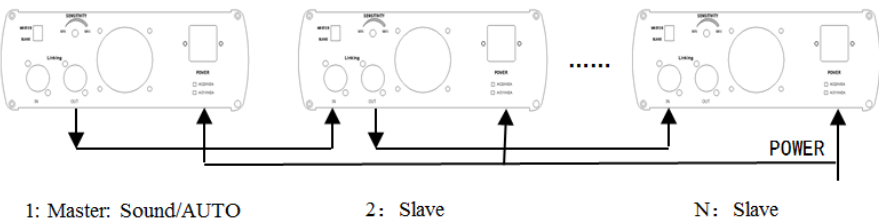
1. Placez l'appareil dans un endroit approprié et stable.
2. Positionnez le dipswitch pour sélectionner mode AUTO ou MUSICAL.
3. Allumez l'appareil. L'appareil s'initialise puis se met en marche.
4. L'appareil réagit à des fréquences basses grâce au micro intégré. Ajustez la sensibilité du son avec le bouton approprié situé à l'arrière de l'appareil. La LED indique si le mode musical est activé.



### MODE MASTER/SLAVE

Ce mode vous permet de relier plusieurs appareils sans contrôleur.

1. Placez l'appareil dans un endroit approprié et stable.
2. Déterminer un appareil en tant que maître et régler le dipswitch sur mode AUTO ou musical. Les autres appareils doivent être en mode esclave. Réglez les dipswitch en mode esclave.
3. Utilisez un câble XLR pour relier les appareils entre eux. Prise à l'arrière de l'appareil.
4. Allumez tous les appareils. Les appareils s'initialisent puis se mettent en marche. Les appareils en mode esclave fonctionnent exactement que l'appareil déterminé en tant que maître.
5. L'appareil réagit à des fréquences basses grâce au micro intégré. Ajustez la sensibilité du son avec le bouton approprié situé à l'arrière de l'appareil. La LED indique si le mode musical est activé.



### MODE CONTROLE DMX

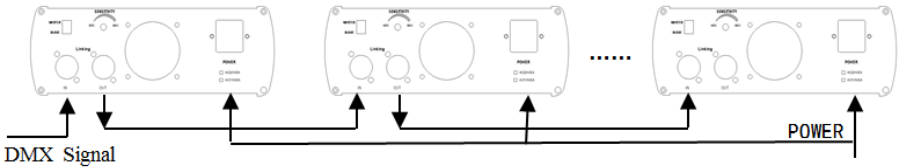
Ce mode permet d'utiliser le mode DMX 512 pour le contrôle de vos appareils.

1. Placez l'appareil dans un endroit approprié et stable.
2. Utilisez un câble XLR pour relier les appareils entre eux. Prise à l'arrière de l'appareil.

3. Assignez une adresse DMX pour chaque appareil à l'aide des dipswitches. Référez-vous au tableau en dernière page.
4. Allumez tous les appareils. Les appareils s'initialisent puis se mettent en marche
5. Utilisez une console DMX pour contrôler les appareils.

Remarques:

1. La console DMX ne peut pas être utilisée en mode Master/Slave (mode Musical ou Auto)
2. Il ne doit n'y avoir qu'un seul appareil Master en mode Master/Slave.



## DEPANNAGE

1. Si l'indicateur de l'alimentation n'est pas allumé et que l'appareil ne fonctionne pas, vérifiez si le câble d'alimentation est correctement branché et si la tension est compatible avec celle de l'appareil.
2. En mode autonome, si l'indicateur de l'alimentation est allumé et que l'indicateur du mode musical n'est pas allumé et que le faisceau lumineux ne marche pas.
  - a. Le son est trop faible. Augmentez le volume de la musique ou la sensibilité du son.
  - b. Vérifiez si l'appareil est en mode esclave puis régler l'appareil en maître.
3. En mode Maître/Esclave, les appareils esclave ne fonctionnent pas
  - a. Assurez-vous qu'il n'y ait qu'1 seul appareil Maître dans la chaîne et que les autres appareils sont réglés en tant que esclave.
  - b. Assurez-vous que vous n'utilisez pas une console DMX
  - c. Assurez-vous que les câbles sont de bonne qualité et que les branchements sont correctement faits.
4. En mode DMX, le faisceau lumineux ne marche pas et le signal DMX est éteint.
  - a. Assurez-vous le mode DMX est activé.
  - b. Assurez-vous que les câbles sont de bonne qualité et que les branchements sont correctement faits.
5. En mode DMX, l'appareil n'est pas contrôlé par la console DMX mais l'indicateur du signal DMX clignote. Assurez-vous que la console et les appareils ont le même canal.
6. Si la direction du faisceau lumineux n'est pas correcte, redémarrez l'appareil.
7. Si l'appareil ne fonctionne pas correctement, éteignez l'appareil puis rallumer.

Si l'appareil rencontre d'autres problèmes de fonctionnement, nous vous recommandons de contacter votre revendeur.

## TABLEAU DE REGLAGE ADRESSES DMX

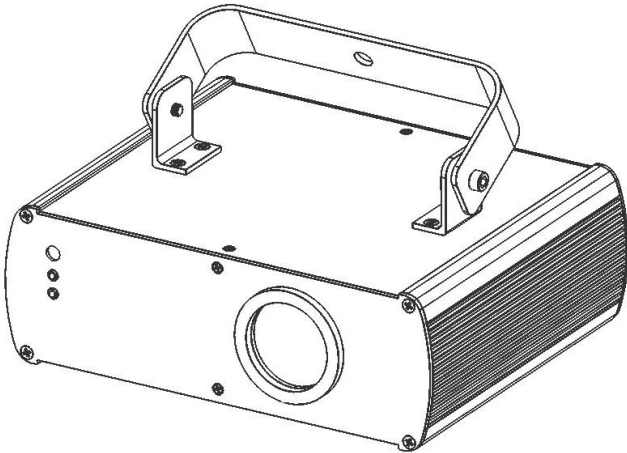
DMX : DIPSWITCH SET		#9	0	0	0	0	0	0	0	0	1	1	1	1	1	1	1	1		
0=OFF		#8	0	0	0	0	1	1	1	1	0	0	0	0	1	1	1	1		
1=ON		#7	0	0	1	1	0	0	1	1	0	0	1	1	0	0	1	1		
X=OFF or ON		#6	0	1	0	1	0	1	0	1	0	1	0	1	0	1	0	1		
#1	#2	#3	#4	#5																
0	0	0	0	0		32	64	96	128	160	192	224	256	288	320	352	384	416	448	480
1	0	0	0	0	1	33	65	97	129	161	193	225	257	289	321	353	385	417	449	481
0	1	0	0	0	2	34	66	98	130	162	194	226	258	290	322	354	386	418	450	482
1	1	0	0	0	3	35	67	99	131	163	195	227	259	291	323	355	387	419	451	483
0	0	1	0	0	4	36	68	100	132	164	196	228	260	292	324	356	388	420	452	484
1	0	1	0	0	5	37	69	101	133	165	197	229	261	293	325	357	389	421	453	485
0	1	1	0	0	6	38	70	102	134	166	198	230	262	294	326	358	390	422	454	486
1	1	1	0	0	7	39	71	103	135	167	199	231	263	295	327	359	391	423	455	487
0	0	0	1	0	8	40	72	104	136	168	200	232	264	296	328	360	392	424	456	488
1	0	0	1	0	9	41	73	105	137	169	201	233	265	297	329	361	393	425	457	489
0	1	0	1	0	10	42	74	106	138	170	202	234	266	298	330	362	394	426	458	490
1	1	0	1	0	11	43	75	107	139	171	203	235	267	299	331	363	395	427	459	491
0	0	1	1	0	12	44	76	108	140	172	204	236	268	300	332	364	396	428	460	492
1	0	1	1	0	13	45	77	109	141	173	205	237	269	301	333	365	397	429	461	493
0	1	1	1	0	14	46	78	110	142	174	206	238	270	302	334	366	398	430	462	494
1	1	1	1	0	15	47	79	111	143	175	207	239	271	303	335	367	399	431	463	495
0	0	0	0	1	16	48	80	112	144	176	208	240	272	304	336	368	400	432	464	496
1	0	0	0	1	17	49	81	113	145	177	209	241	273	305	337	369	401	433	465	497
0	1	0	0	1	18	50	82	114	146	178	210	242	274	306	338	370	402	434	466	498
1	1	0	0	1	19	51	83	115	147	179	211	243	275	307	339	371	403	435	467	499
0	0	1	0	1	20	52	84	116	148	180	212	244	276	308	340	372	404	436	468	500
1	0	1	0	1	21	53	85	117	149	181	213	245	277	309	341	373	405	437	469	501
0	1	1	0	1	22	54	86	118	150	182	214	246	278	310	342	374	406	438	470	502
1	1	1	0	1	23	55	87	119	151	183	215	247	279	311	343	375	407	439	471	503
0	0	0	1	1	24	56	88	120	152	184	216	248	280	312	344	376	408	440	472	504
1	0	0	1	1	25	57	89	121	153	185	217	249	281	313	345	377	409	441	473	505
0	1	0	1	1	26	58	90	122	154	186	218	250	282	314	346	378	410	442	474	506
1	1	0	1	1	27	59	91	123	155	187	219	251	283	315	347	379	411	443	475	507
0	0	1	1	1	28	60	92	124	156	188	220	252	284	316	348	380	412	444	476	508
1	0	1	1	1	29	61	93	125	157	189	221	253	285	317	349	381	413	445	477	509
0	1	1	1	1	30	62	94	126	158	190	222	254	286	318	350	382	414	446	478	510
1	1	1	1	1	31	63	95	127	159	191	223	255	287	319	351	383	415	447	479	511



®

# **NICOLS**

*Lighting Effect*



## **BLUE FIVE**

### User Guide

## **GENERAL INFORMATION**

***Thank you for purchasing this product. Please read the user guide for safety and operations information before using the product. They contain important information about the security of the facility and on the use and maintenance of equipment.***

**It is essential that the user duly follows the safety instructions and warnings mentioned in that user manual. The dealer won't be able to be responsible for the defaults or any other problems due to the mishandling from the user and the non-following of the instructions included in that user manual.**

Keep this manual for future reference. In case of sale of equipment to another user, it is important that this manual is attached to the equipment to the new user has the necessary information to use and can read the warnings on safety.

This product is suitable for creating perfect laser programs and high-quality laser effects.

This unit is designed to produce decorative effect lighting and is used in light show systems.

This product is a so-called show laser emitting radiation with a wavelength spectrum and producing lasers for shows. Please refer to the safety instructions specific for lasers.

Before any first use, unpack the set and make sure there was no damage during transport. Check for missing any part supplied with the laser:

- 1 x BLUE FIVE
- 1 x POWER CABLE
- 1 x USER MANUAL FR/ENG

## **GENERAL SAFETY INSTRUCTIONS**

- Do not exposure the human eye direct to laser beam
- Do not turn on and off the unit frequently
- Before using this unit, make sure the power supply is ground
- This unit is intended for indoor use only and should be prevented from water, moisture and shake. The working temperature of this unit is 18°-30°, do not use this continuously over 4 hours, otherwise it will shorten the life of the unit
- Use clean tissue to remove the dust absorbed on the external lenses periodically to optimize light output
- Do not remove or break the warranty label, otherwise it void the warranty
- Always replace with the exact same type fuse, replacement with anything other than the specified fuse can cause fire or electric shock and damage your unit, and will void the manufacturer warranty.

## **SAFETY INTRUCTIONS FOR LASERS**

According to EN/IEC 60825-1 regulations, this laser is classified under 3B class. Direct eye exposure can be dangerous



**DANGER: LASER RADIATION!**  
**UNIT UNDER 3 B CLASS**  
**AVOID DIRECT EYE EXPOSURE. LASER RADIATION CAN CAUSE EYE DAMAGE AND/OR SKIN DAMAGE**  
**AVOID EXPOSTION TO LASER RADIATION**  
**ALL PROTECTIVE MEASURES MUST BE APPLIED FOR MAKING THE USE OF LASERS SAFE**

This product is a so-called show laser emitting radiation with a wavelength spectrum and producing lasers for shows.

A laser (Light Amplification by Stimulated Emission of Radiation) is a device that emits light through a process of optical amplification and produce electromagnetic radiation of different wavelengths due to the controlled stimulated emissions process.

In addition to the secondary effects due to the operating laser conditions, fire risks or burning hazards, the most important danger comes from the light source. The damages on eyes depend on the laser wavelengths specifications, the eye distance and the elements linked to the eye specifications. This danger is amplified if the laser beams are focused to tiny spots; that is why the effects on eyes are even more important while using lasers.

3B class can be dangerous under specific conditions

4 class should be ruled under strict safety warnings.

In accordance with French applicable decree n° 2012-1303 dated from November 26, 2012, the use of lasers above class 2 is restricted to professional activities (light shows, performing arts...).

Restricted uses can be seen on:

<http://www.legifrance.gouv.fr/affichTexte.do?cidTexte=JORFTEXT000026694613&dateTexte=&categorieLien=id> (French only)

Make sure to check your country's restrictions and law regarding the use of lasers

### **INSTALLATION OF THE UNIT**

The units from 3B class and 4 class, exclusively used in open air, should be installed by experienced and qualified professionals, trained to the specific risks of lasers and should handle a user manual.

The area reserved for the public should be limited up to 3 meters above the ground and to 2.5 meters from the public. This zone should be indicated and marked on the ground. In this area, it is not possible to make "pencil beams" (through the output being a narrow beam which is diffraction-limited) in the direction of people, whatever the laser class is, except if a determined area has been defined of 4 meters radius from the public and visibly marked on the ground.

Only laser beams of wavelengths divergence concentrated their power at a large distance are authorized.

## **OPERATION OF THE UNIT**

The use of lasers is out of the reach of people when considering:

- That the unit is situated at 3 meters above the floor at least
- That a safety area is defined within 5 meters radius
- The user takes the responsibility that the units under 3B class or 4 class are mounted by a qualified technician and experienced to the risks of lasers. This technician must stay around during all the time the lasers work and he must be able to stop the units in case some technical problems would occur. While the installation is on, the technician should wear protective glasses.

### **Please remind the following remarks:**

- Laser light is different from any other light source with which you may be familiar. The light from this product can potentially cause eye injury if not set up and used properly.
- Laser light is thousands of times more concentrated than light from any other kind of light source. This concentration can cause instant eye injuries, by burning the retina. Even if you cannot feel heat from a laser beam, it can still injure or blind you or the audience.
- Never look at the laser aperture or laser beams.
- Do not direct the laser beam to people.
- Do not leave the device running without the presence of qualified professionals.

**EXPELEC cannot be liable for damages caused by incorrect installations and unskilled operation.**

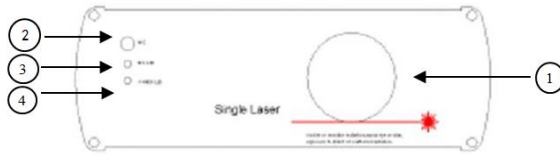
## **TECHNICAL SPECIFICATIONS**

- \* Voltage : AC220V-240V / 50-60Hz / Fusible : 2A/250V
- \* Consumption : 30W
- \* Laser : 480mW@450nm, Blue DPSS laser
- \* Working modes: DMX, Sound-Active, AUTO, Master/Slave
- \* DMX channels: 7
- \* Graphics & effects: more than 100 patterns, over 300 effects
- \* Interface: 3-pin XLR jack for DMX or Master-Slave linking
- \* Dimensions : 240 x 220 x 140mm
- \* Weight : 3.5kg

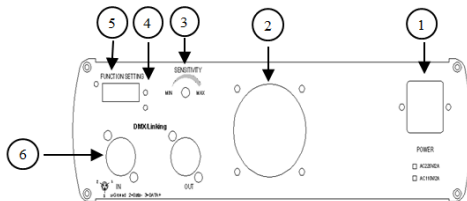
## **FEATURES**

1. Various working modes : DMX, Sound-Active, AUTO, Master/Slave
2. Various programs : different working modes have different programs
3. DMX control with blackout function
4. Master/Slave function : the system allows link many units (as slave units) together to do synchronized hobs without console in Sound-Active or AUTO mode
5. LED indicating and shut-off function : in Sound-Active mode, the unit's panel had LED indicating for Sound-Active. The unit will shut off after 8 seconds when the music stops.
6. DPSS laser : this unit has a Diode-Pumped Solid State' to stable output and long working life.

## FRONT / REAR PANEL



1. Laser aperture
2. Microphone
3. Sound active indicator : blue
4. Power indicator : red



1. Power Jack
2. Cooling fan
3. Sensitivity knob
4. DMX signal indicator : green
5. Dipswitches : function setting
6. DMX or linking jack

## FUNCTION & SETTING

### SOUND ACTIVE

The change of the laser pattern is controlled by sound, that is, the rhythm of the sound control the effect of the changing laser pattern. Turning the sensitivity knob in the clockwise direction will increase the fixture's sensitivity to sound, the knob in the counter clockwise direction to decrease. The laser diode will automatically turn off after 8 seconds when the music stops.

### AUTO

Auto cycles the built-in programs without being controlled externally. It has no laser OFF

### DMX CONTROL

The system only accepts the DMX512 signal of international standard to control the system mode, the laser pattern ON/OFF, the size, the position, the speed...



Channel	Function	Value	Description
CH1	Mode	0-49	Close, Laser OFF
		50-99	Static Patterns of DMX mode
		100-149	Dynamic Patterns of DMX mode
		150-199	SoundActive Mode
		200-255	AUTO mode
CH2	Pattern selection	0-255	52 static/dynamic patterns
CH3	Position X	0-255	Adjust position -X
CH4	Position Y	0-255	Adjust position -Y
CH5	Scanning speed	0-255	0=speedy, 255 = slow
CH6	Dynamic Patterns play speed	0-255	0=speedy, 255 = slow
CH7	Static Pattern Size	0-255	0=small/255=big

## CH 2 : Parameter Chart for Patterns Selection

DMX value	Static Pattern	Dynamic Pattern	DMX value	Static Pattern	Dynamic Pattern
0-4	circle	circle to big	130-134	christcross	dot diagonal move
5-9	dot circle 1	dot circle to big	135-139	chiasma line	hori line flex
10-14	dot circle 1	scan circle to big	140-144	hor-extend line	hori dot line flex
15-19	scan circle	circle flash	145-149	hori-shrink line	hori line move
20-24	horizontal line	dot circle flash	150-154	hori-flex line	hori dot line move
25-29	hori-dot line	circle roll	155-159	ho-flex dot line	vertical line move
30-34	vertical line	dot circle roll	160-164	ver-extend line	vert -dot line move
35-39	vert-dot line	circle turn	165-169	vert-shrink line	rectangle extend
40-44	45°diagonal	dot circle turn	170-174	vert-flex line	dot rectangle ext
45-49	dot diagonal	dot circle to add	175-179	ver-flex dot line	square extend
50-54	135°diagonal	scan circle extend	180-184	ladder line 1	dot square extend
55-59	dot diagonal	circle jump	185-189	ladder line 2	rectangle turn
60-64	V line 1	dot circle jump	190-194	ladder line 3	dot rectang turn
65-69	V dot line 1	hori-line jump	195-199	ladder line 4	square turn
70-74	V line 2	hori-dot line jump	200-204	tetragon1	dot square turn
75-79	V dot line 2	vertical line jump	205-209	tetragon 2	pentagon turn
80-84	triangle 1 point	ver-dot line jump	210-214	pentagon 1	dot pentagon turn
85-89	dot triangle 1	diagonal jump	215-219	pentagon 2	tetragon turn
90-94	triangle 2 point	dot diagonal jump	220-224	pentagon 3	pentagon star turn
95-99	dot triangle 2	short sector round 1	225-229	pentagon 4	bird fly
100-104	square	short sector round 2	230-234	wave line	dot bird fly
105-109	dot square	long sector round 1	235-239	wave dot line	wave flowing
110-114	rectangle 1	long sector round 2	240-244	spirality line	dot wave flowing
115-119	dot rectangle 1	line scan	245-249	many dot 1	many dot jump 1
120-124	rectangle 2	dot line scan	250-254	many dot 2	square dot jump
125-129	dot rectangle 2	45° diagonal move	255	square dot	many dot jump 2

The size of static patterns is adjustable (not the dynamic patterns).

## FUNCTION SETTING

Use dipswitches to assign a unit's function: DMX/slave, or Sound-Active, or AUTO mode.  
For the unit in DMX mode, set the DMX address using dipswitch. Each dipswitch represents a binary value..

0=OFF 1=ON X=OFF or ON

DIPSWITCH CHART										FUNCTION
#1	#2	#3	#4	#5	#6	#7	#8	#9	#10	
X	X	X	X	X	X	X	X	0	1	SOUND ACTIVE
X	X	X	X	X	X	X	X	1	1	AUTO MODE
SET DMX ADDRESS FOR DMX MODE									0	DMX / SLAVE

Dipswitch #10 is use to set Master or Slave mode. Master modes have sound-active and AUTO mode. Slave modes have DMX and Slave mode. The units automatically identify DMX or SLAVE mode by data receives.

Dipswitch #9 is use to set Sound Active or AUTO mode in MASTER mode.

### DMX ADDRESS CALCULATION

For DMX mode, DMX address from #1 to #9 dipswitches must be set, the address is set from 1 to 511. Each dipswitch represents a binary value.

DIPSWITCH	VALEUR	DIPSWITCH	VALEUR
# 1	1	# 6	32
# 2	2	# 7	64
# 3	4	# 8	128
# 4	8	# 9	256
# 5	16	# 10	DMX set to "0"

One unit has 7 channels, so each unit must ba assigns 7 channels at least. We may assign 8 channels for one unit, then DMX address =  $8 * N + 1$ ,  $N = 0, 1, 2, 3, \dots$

Example, 1-loop address = 1, 2-loop address = 9, 3-loop address = 17, 4-loop address = 25

LOOP	ADDRESS	BINARY	DIPSWITCHES
1	1	10000000	# 1
2	9	10010000	# 1 + # 4
3	17	10001000	# 1 + # 5
4	25	10011000	# 1 + # 4 + # 5

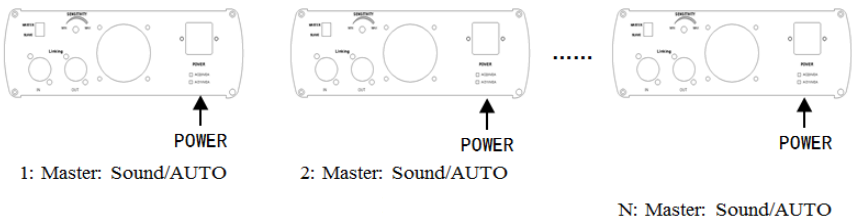
The dipswitches setting for DMX address see the 'DMX ADDRESS CHART' on the last page.

## **OPERATION**

### STAND-ALONE OPERATION (SOUND ACTIVE, AUTO MODE)

This mode allows a single device to react to the sound of music.

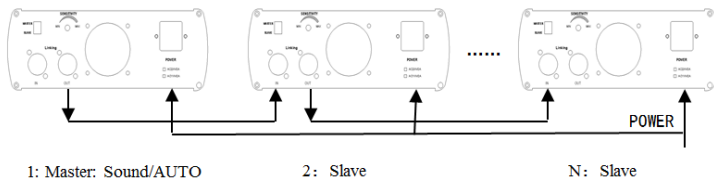
1. Place the device in a suitable and stable position.
2. Set the dipswitch to select AUTO or Sound active mode.
3. Turn on the unit. The unit resets then it begins to work.
4. The unit will react to low frequencies through the internal microphone. Adjust the sound sensitivity with the appropriate knob located at the rear of the unit. The LED indicates whether the music mode is activated.



### MASTER/SLAVE OPERATION

This mode allows you to connect up to 32 units together without controller.

1. Install the unit in a suitable and stable position.
2. Choose a unit to function as master mode, set dipswitch to select AUTO or Sound active mode. The others must be set in slave mode. Set the DIP switch to slave mode.
3. Use an XLR cable to connect devices together via the XLR connector on the rear of the unit
4. Turn on all units. The devices reset and then begin to work. The slave units will react the same as the master unit.
5. The units respond to low frequencies through the internal microphone. Adjust the sound sensitivity with the appropriate knob located at the rear of the unit. The LED indicates whether the music mode is activated.



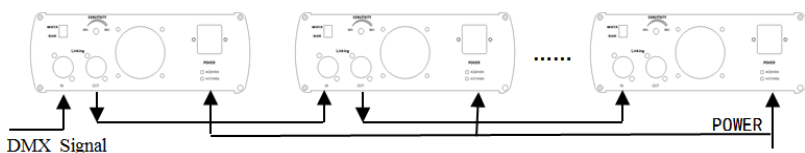
## UNIVERSAL DMX OPERATION

This mode allows you to use universal DMX-512 console to operate.

1. Install the units in a suitable position (laying of appending)
2. Use standard XLR microphone cable chain your units together via XLR connector on the rear of the unit. For longer cable runs we suggest a terminator at the last fixture.
3. Assign a DMX address to each unit using dipswitches, see the "DMX Address Quick Reference Chart"
4. Turn on the all units' power, the units begins reset, then the unit begins working.
5. Use DMX console to control your units.

Notes:

DMX console can not be used in Master-Slave operation (Sound Active or AUTO mode)  
There should be only one master unit in Master-Slave operation.



## TROUBLESHOOTING

1. If the power supply indicator doesn't light up and the laser doesn't work, please check the power supply and the input voltage
2. In Stand-Alone operation, if the power supply indicator is light up and Sound Active indicates isn't light up, but the laser is shut off doesn't work
  - Because sound is too small make for laser shut off in Sound Active, please increase the music volume or increase audio sensitivity with sensitivity knob, please check as below
  - Please check if unit has been set up in Slave mode, then set up in Master mode.
3. In Master-Slave operation, slave unit doesn't function, please check as below
  - Make sure to there's only one Master in the chain, and the others are set in Slave mode.
  - Make sure to control the unit without DMX console controlling
  - Make sure to take a good quality power cable and connection
4. In DMX mode operation, the laser is OFF and the DMX signal indicator is unlighted, please check as below:
  - Make sure to set up the DMX mode
  - Make sure to have a good connection
5. In DMX operation, the unit can't be controlled by the DMX console, but the DMX signal indicator is flashing, please make sure the DMX console and unit have the same channel.
6. If the output beam direction isn't the right way, please restart the unit
7. If the unit is fail, please turn off the unit, then turn on again after 5 minutes.

If, after trying the above solutions, you still have problems, please contact your dealer or your company for service.

## DMX ADDRESS CHART

DMX: DIPSWITCH SET					#9	0	0	0	0	0	0	0	0	1	1	1	1	1	1	1	1		
0=OFF					#8	0	0	0	0	1	1	1	1	0	0	0	0	1	1	1	1		
1=ON					#7	0	0	1	1	0	0	1	1	0	0	1	1	0	0	1	1		
X=OFF or ON					#6	0	1	0	1	0	1	0	1	0	1	0	1	0	1	0	1	0	1
#1	#2	#3	#4	#5																			
0	0	0	0	0			32	64	96	128	160	192	224	256	288	320	352	384	416	448	480		
1	0	0	0	0		1	33	65	97	129	161	193	225	257	289	321	353	385	417	449	481		
0	1	0	0	0		2	34	66	98	130	162	194	226	258	290	322	354	386	418	450	482		
1	1	0	0	0		3	35	67	99	131	163	195	227	259	291	323	355	387	419	451	483		
0	0	1	0	0		4	36	68	100	132	164	196	228	260	292	324	356	388	420	452	484		
1	0	1	0	0		5	37	69	101	133	165	197	229	261	293	325	357	389	421	453	485		
0	1	1	0	0		6	38	70	102	134	166	198	230	262	294	326	358	390	422	454	486		
1	1	1	0	0		7	39	71	103	135	167	199	231	263	295	327	359	391	423	455	487		
0	0	0	1	0		8	40	72	104	136	168	200	232	264	296	328	360	392	424	456	488		
1	0	0	1	0		9	41	73	105	137	169	201	233	265	297	329	361	393	425	457	489		
0	1	0	1	0		10	42	74	106	138	170	202	234	266	298	330	362	394	426	458	490		
1	1	0	1	0		11	43	75	107	139	171	203	235	267	299	331	363	395	427	459	491		
0	0	1	1	0		12	44	76	108	140	172	204	236	268	300	332	364	396	428	460	492		
1	0	1	1	0		13	45	77	109	141	173	205	237	269	301	333	365	397	429	461	493		
0	1	1	1	0		14	46	78	110	142	174	206	238	270	302	334	366	398	430	462	494		
1	1	1	1	0		15	47	79	111	143	175	207	239	271	303	335	367	399	431	463	495		
0	0	0	0	1		16	48	80	112	144	176	208	240	272	304	336	368	400	432	464	496		
1	0	0	0	1		17	49	81	113	145	177	209	241	273	305	337	369	401	433	465	497		
0	1	0	0	1		18	50	82	114	146	178	210	242	274	306	338	370	402	434	466	498		
1	1	0	0	1		19	51	83	115	147	179	211	243	275	307	339	371	403	435	467	499		
0	0	1	0	1		20	52	84	116	148	180	212	244	276	308	340	372	404	436	468	500		
1	0	1	0	1		21	53	85	117	149	181	213	245	277	309	341	373	405	437	469	501		
0	1	1	0	1		22	54	86	118	150	182	214	246	278	310	342	374	406	438	470	502		
1	1	1	0	1		23	55	87	119	151	183	215	247	279	311	343	375	407	439	471	503		
0	0	0	1	1		24	56	88	120	152	184	216	248	280	312	344	376	408	440	472	504		
1	0	0	1	1		25	57	89	121	153	185	217	249	281	313	345	377	409	441	473	505		
0	1	0	1	1		26	58	90	122	154	186	218	250	282	314	346	378	410	442	474	506		
1	1	0	1	1		27	59	91	123	155	187	219	251	283	315	347	379	411	443	475	507		
0	0	1	1	1		28	60	92	124	156	188	220	252	284	316	348	380	412	444	476	508		
1	0	1	1	1		29	61	93	125	157	189	221	253	285	317	349	381	413	445	477	509		
0	1	1	1	1		30	62	94	126	158	190	222	254	286	318	350	382	414	446	478	510		
1	1	1	1	1		31	63	95	127	159	191	223	255	287	319	351	383	415	447	479	511		

