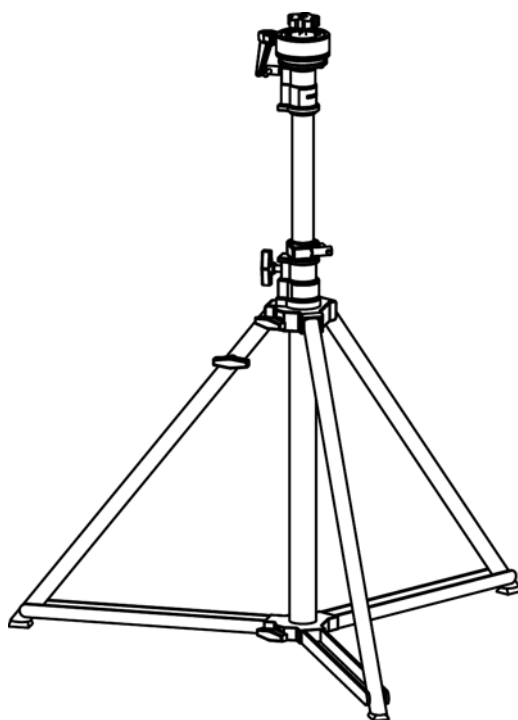


GT800 / GT1000

TECHNICAL FILE / *DOSSIER TECHNIQUE* :



FPAFIX0062 - GT800

FPAFIX0061 - GT1000

V1

VALIDATION : 04/05/11

DN41005300



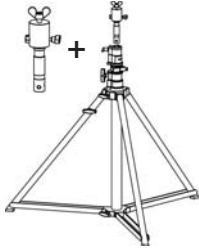
ROBERT JULIAT

CAUTION : Please read all instructions carefully before operating the appliance.

Professional equipment: service by a qualified technician only.

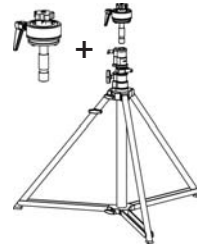
Do not move or carry the lighting unit, once mounted on the stand.

Product presentation:



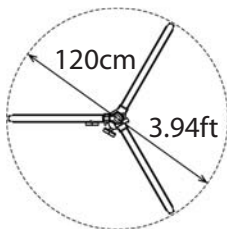
GT800

Ultra compact range (1116, 1124)

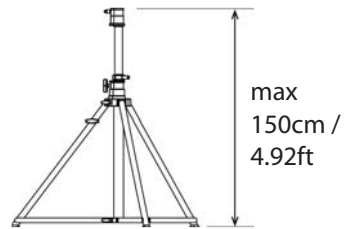


GT1000

Compact range (1417, 1117, 1419, 1119, 1149, 1449, 1459, 1159)

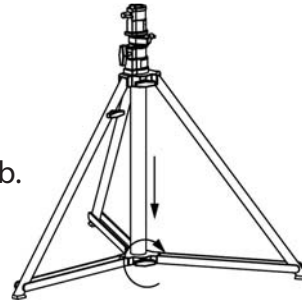


Foot print

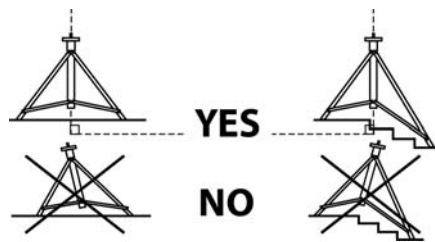


Preparing and using the stand:

Lower the leg collar down to the center axle and tighten the knob.

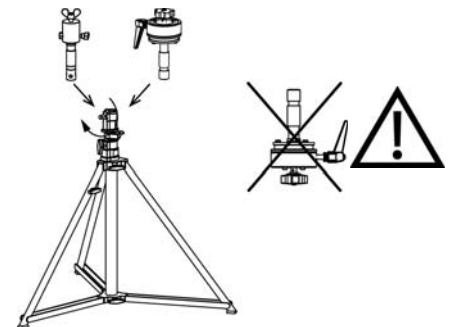


Third leg adjustment, if needed, when using the stand on a surface with different levels.

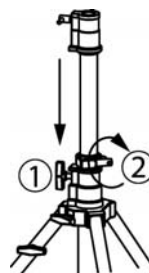


Swivel head (T800 or T1000 and the spigot setting.)

Adjust the extension axle to the desired height then tighten the main collar ① and the safety collar ② .



Mounting the lighting unit.

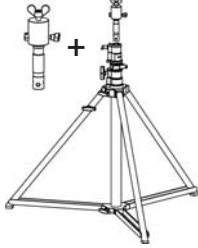


ATTENTION : Avant l'utilisation de cet appareil, veuillez lire attentivement les consignes de prescriptions et de sécurité ci-après :

Matériel professionnel : intervention par technicien qualifié uniquement.

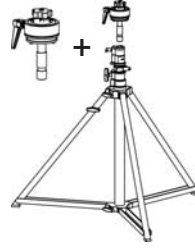
Ne pas déplacer le pied avec le projecteur monté dessus.

Présentation des produits :



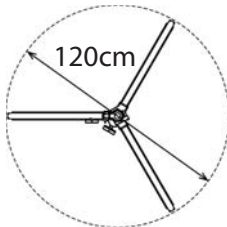
GT800

Gamme Ultra compacte (1116, 1124)

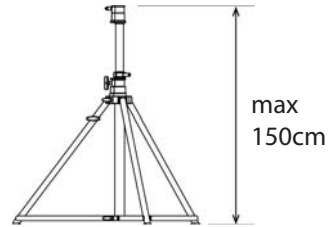


GT1000

Gamme Compacte (1417, 1117, 1419, 1119, 1449, 1459, 1159)

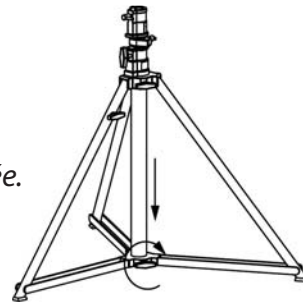


Empattement

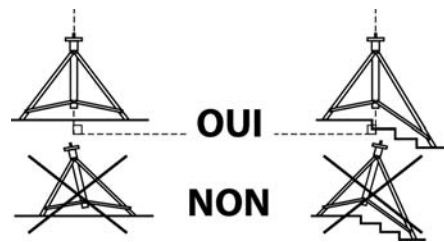


Préparation et mise en place du pied :

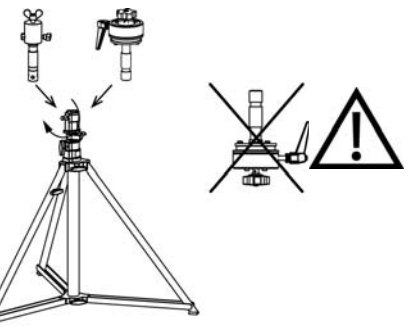
Descendre la bague jusqu'en bas de l'axe central et serrer la poignée.



Ajustement de la troisième jambe, si nécessaire, en cas d'utilisation sur une surface à plusieurs niveaux.

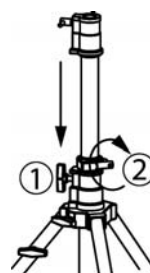


Montage de la tête (T800 ou T1000 et serrage de la manette sur le Spigot.)

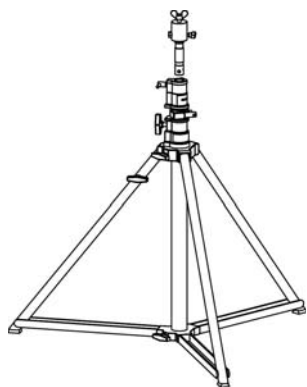


Réglage de l'axe d'extension à la hauteur souhaitée, serrage de la bague principale ① et de la bague secondaire ②.

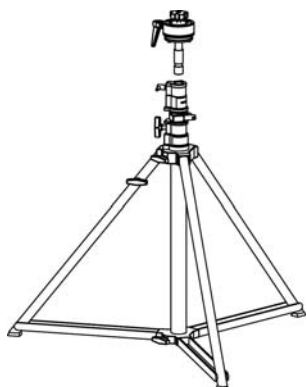
Installation du projecteur.



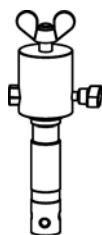
Spare parts list / Nomenclature :



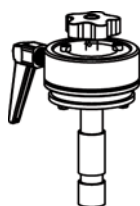
FPAFIX0062 GT800



FPAFIX0061 GT1000



RPAFIX0070 T800 Swivel head / *Tête pour poursuite T800*



FPAFIX0063 T1000 Swivel head / *Tête pour poursuite T1000*

Robert Juliat reserves the right to change or alter any of the items detailed on this page, to increase or improve manufacturing techniques without prior notice.
*Robert Juliat se réserve le droit de modifier sans préavis le contenu de ce document ou les caractéristiques de ses produits dans un souci permanent d'amélioration.
Les renseignements mentionnés sur cette notice sont donnés à titre indicatif et ne sauraient présenter de caractère contractuel.*

WARNING ! Always use the codes when ordering spare parts. / ATTENTION ! Pour toute commande de pièces détachées, toujours préciser les codes.