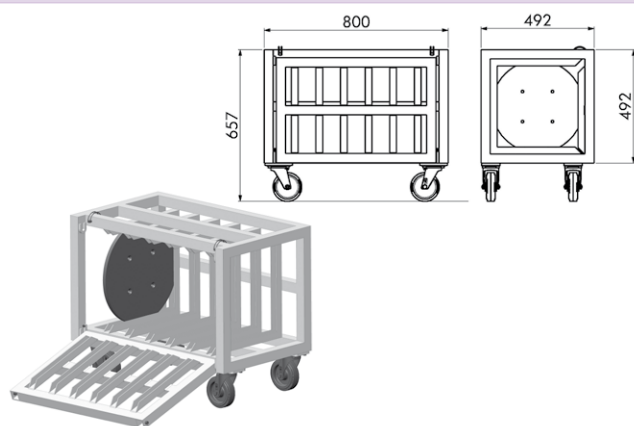


# CHARIOTS POUR EMBASES

## CHAREML40

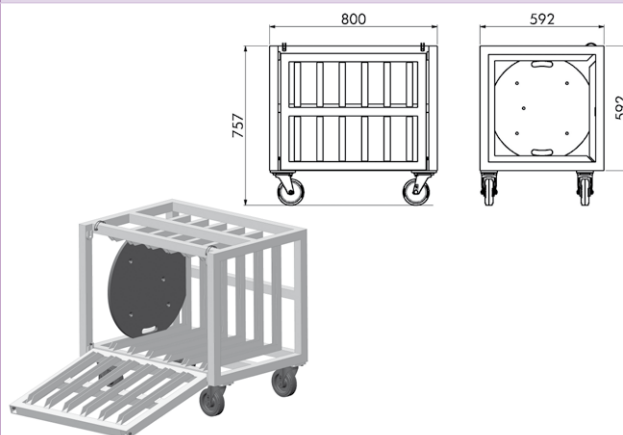
Chariot aluminium ( finition brut )



Sur 4 roulettes bleues 125 mm ( 2 à frein / 2 sans frein )  
Conçu pour le transport de 6 embases EML 40  
Barre de blocage par le dessus

## CHAREML50

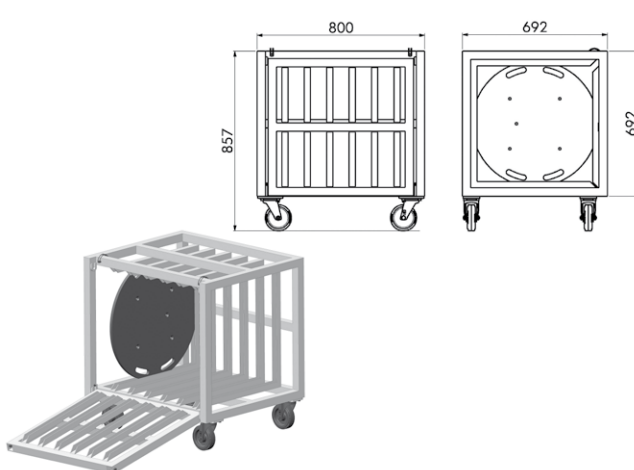
Chariot aluminium ( finition brut )



Sur 4 roulettes bleues 125 mm ( 2 à frein / 2 sans frein )  
Conçu pour le transport de 6 embases EML 50  
Barre de blocage par le dessus

## CHAREML60

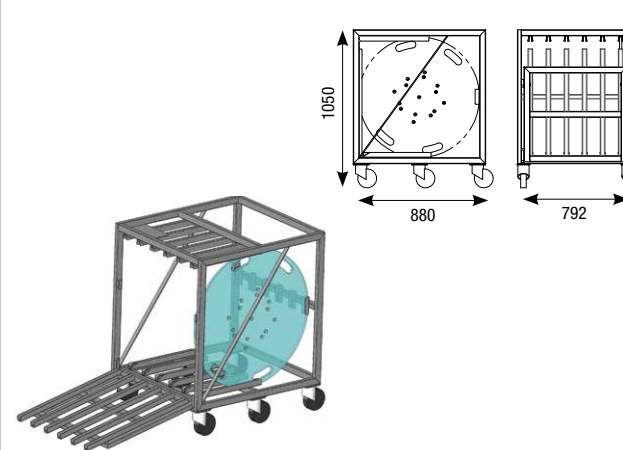
Chariot aluminium ( finition brut )



Sur 4 roulettes bleues 125 mm ( 2 à frein / 2 sans frein )  
Conçu pour le transport de 6 embases EML 60  
Barre de blocage par le dessus

## CHAREML259

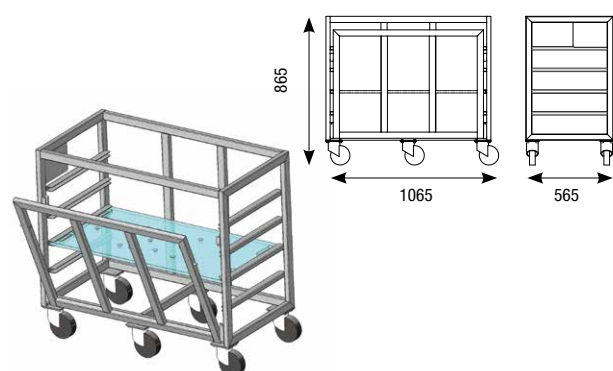
Chariot acier ( finition galva )



Sur 6 roulettes bleues 125 mm dont 4 à frein  
Conçu pour le transport de 6 embases EML 259  
Porte basculante avec blocage

## CHAREML1000500

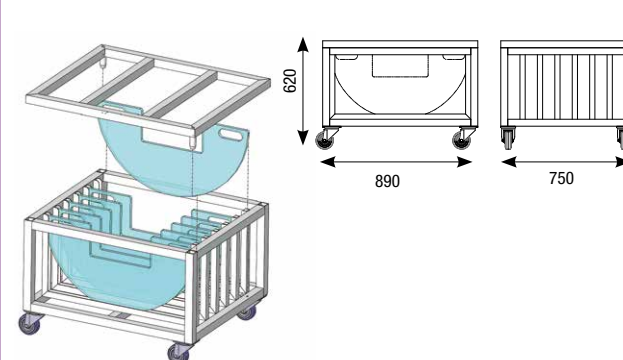
Chariot acier ( finition galva )



Sur 6 roulettes bleues 125 mm dont 4 à frein  
Conçu pour le transport de 4 embases EML 1000 x 500  
Porte basculante avec blocage

## CHAREML259 2

Chariot aluminium ( finition brut )



Sur 4 roulettes bleues 125 mm sans frein  
Conçu pour le transport de 6 embases EML 259/2  
Porte de blocage par le dessus