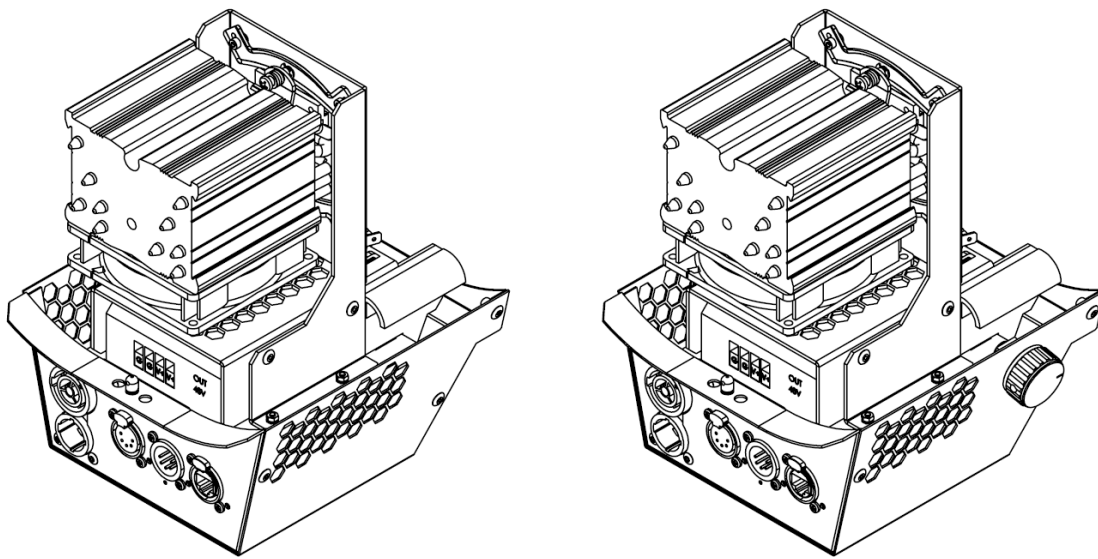


SULLY

T/650SX – T/1650SX

LED COMPARTMENT

TRAPPE LED



115W WHITE LED COMPARTMENT

TRAPPE LED BLANCHE 115W

Compartment without potentiometer <i>Trappe sans potentiomètre</i>	Compartment with potentiometer <i>Trappe avec potentiomètre</i>
T/650SX – WW 3000K	T/1650SX – WW 3000K
T/650SX – CW 5700K	T/1650SX – CW 5700K



1 User's Instructions / Instructions d'utilisation

1. Disconnect from the mains before servicing.
2. Not for residential use.
3. These fixtures must only be serviced by a qualified technician.
4. In addition to the instructions indicated on this page, relevant health and safety requirements of the appropriate EU Directives must be adhered to at all times.
5. This fixture is in compliance with section 17 - Lighting appliance for theatre stages, television, cinema and photograph studios. Standards NF EN 60598-1, NF EN 60598-2-17, NF EN 62471, Low Voltage Directive 2014/35/UE & EMC Directive 2014/30/UE.
6. This fixture is rated as IP20, and is for indoor use only.
7. Use only with correct power supply. Mains connection only. Do not connect to "electronic output" such as dimmer.
8. Do not touch the LED source with your fingers.
9. Regularly remove dust with a soft lint-free cloth.

PLEASE NOTE

This product has been built to conform to European standards relating to professional lighting equipment. Any modification made to our products will void the manufacturers' warranty.

1. *Isoler électriquement avant toute intervention.*
2. *Impropre à l'usage domestique.*
3. *Matériel professionnel : intervention par technicien qualifié uniquement.*
4. *Outre les consignes d'utilisation figurant dans la présente notice, vous devrez respecter les prescriptions générales de sécurité et de prévention des accidents édictées par le législateur.*
5. *L'appareil auquel est attachée cette notice rentre dans la section 17 - Luminaires pour éclairage de scènes de théâtre, des studios de télévision, de cinéma et de photographie de la norme NF EN 60598-1, NF EN 60598-2-17, NF EN 62471, Directive Basse tension 2014/35/UE & Directive CEM 2014/30/UE.*
6. *Ces appareils sont considérés IP20 et réservés à une utilisation intérieure.*
7. *Raccordement direct secteur. Ne pas raccorder sur une sortie "électronique" (gradateur, relais statique...)*
8. *Ne pas toucher la source LED avec les doigts.*
9. *Dépolir régulièrement avec un chiffon doux non-pelucheux, sec et propre.*

REMARQUE

Appareils réalisés en conformité avec les directives européennes de normalisation appliquées au matériel d'éclairage professionnel. Toute modification du produit dégage la responsabilité du constructeur.

2 Product Compatibility / Compatibilité produits

	Model/Modèle	Source	Ref.		
Profile Découpe	600SX	HAL 1000/1200W	611SX	613SX	614SX
	Aledin*	LED 85W	631SX	633SX	634SX
	Sully	LED 115W	651SX	653SX	654SX
	Figaro*	CDM-T 150W	441SX	443SX	444SX
	Figaro*	CDM-T 250W	451SX	453SX	454SX
	Quincy*	HID 575W	421SX	423SX	424SX
	Pierrot*	HID 700W	411SX	413SX	414SX
Followspot Poursuite	Cricket	HAL 1000/1200W			1116
	Sully	LED 115W			1156
	Buxie	HID 575W			1124
	Foxie*	HID 700W			1114

* Discontinued products / Produits arrêtés

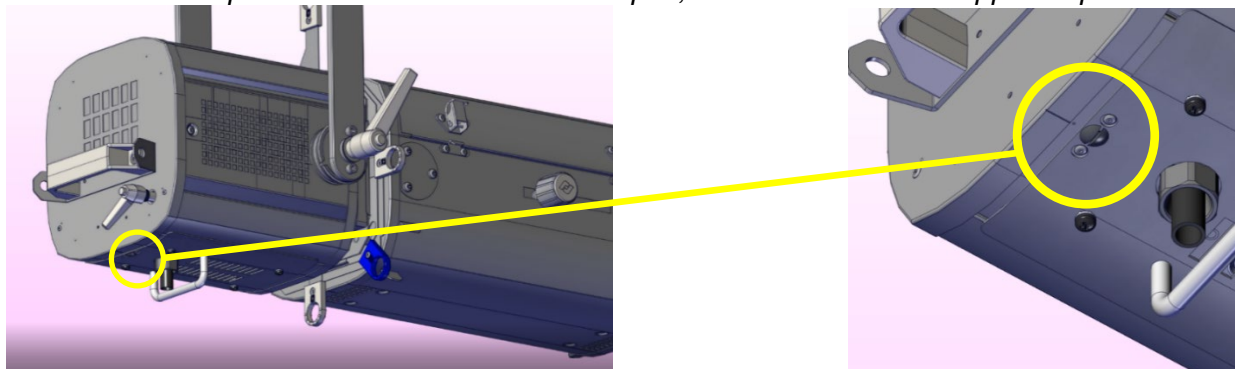
3 Setup / Installation

In complement to the following instructions, you can consult the setup video by flashing the QR code) / En complément d'informations, vous pouvez consulter la vidéo d'installation en flashant le QR code ci-contre :

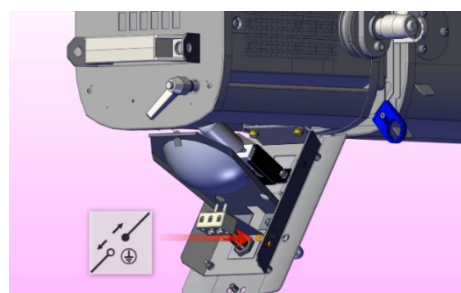


- 1- To convert your luminaire from tungsten to LED, we recommend you install it on a flat surface. **Disconnect from the mains before servicing.**
*Nous recommandons d'installer le projecteur halogène à convertir en LED sur une surface plane et stable. **Isoler électriquement et déconnecter tous les câbles avant toute intervention.***

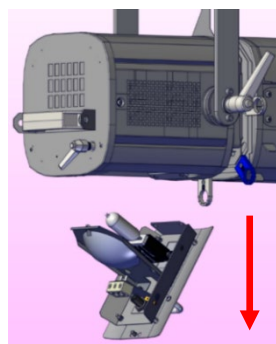
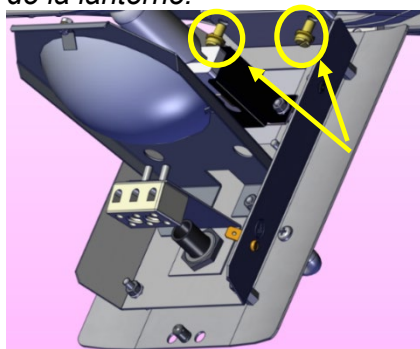
- 2-** Unlock the quarter turn screw with a flat screwdriver, open the lamp house.
Desserrer la vis quart de tour avec un tournevis plat, afin d'accéder à la trappe lampe.



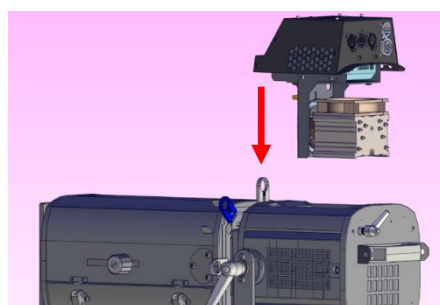
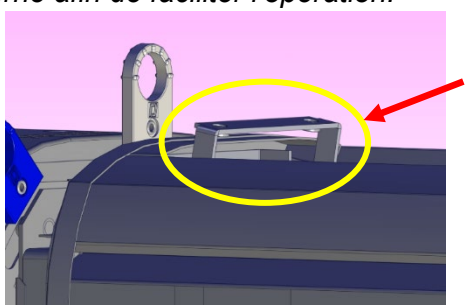
- 3-** Open the lamp base and disconnect the ground connection (faston tab terminal) attached to the lamp compartment.
Ouvrir la trappe lampe et débrancher le connecteur faston (fil de terre reliant la trappe à la lanterne).



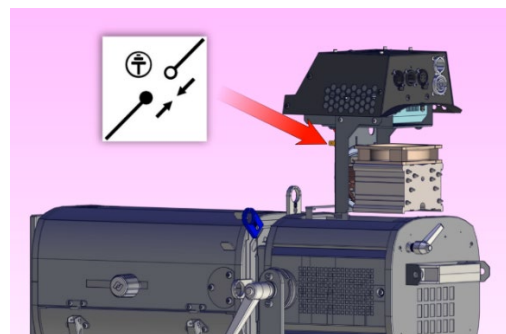
- 4-** Unlock and remove the two screws with a flat screwdriver. Slide out the lamp compartment to release it from the lamp house.
Desserrer et retirer les deux vis avec un tournevis plat. Faire glisser la trappe lampe pour l'extraire de la lanterne.



- 5-** For ease of handling, turn the luminaire upside down, and lay it down flat. Extend the hinge to its maximum position to make it easily accessible. Insert the Sully LED compartment into your luminaire, making sure it is positioned vertically to enable the LED compartment to enter the lamp house correctly.
Afin de faciliter l'insertion de la trappe Sully LED, retourner le projecteur, le poser à plat, et redresser au maximum la charnière de fixation. S'assurer que la trappe LED est positionnée verticalement par rapport au point d'insertion dans la lanterne afin de faciliter l'opération.

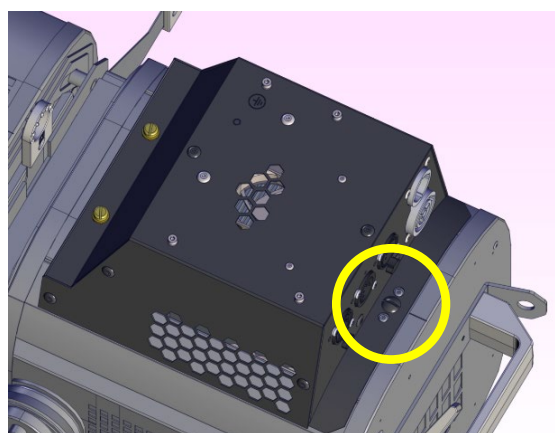
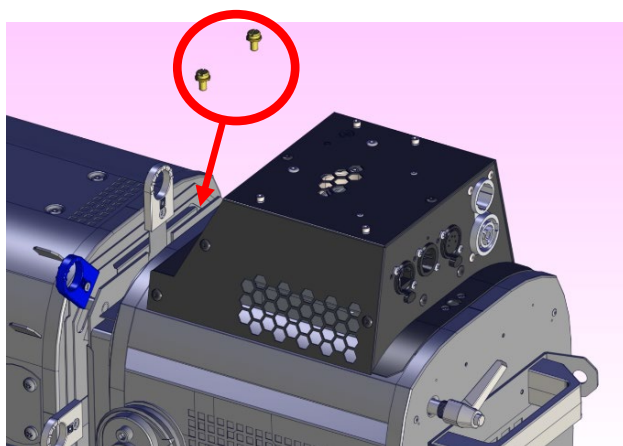


6- Connect the ground connection (faston tab terminal) to the Sully LED compartment.
Rebrancher le connecteur faston (fil de terre) à la trappe Sully LED.



7- Once the Sully LED compartment is fully inserted, tighten the two screws nearest the shutter gate. Re-tighten the quarter turn screw located at the back of the lamp base to lock the LED compartment securely into your luminaire.




Une fois la trappe LED complètement insérée dans la lanterne, resserrer les deux vis pour fixer la trappe à la charnière. Resserrer ensuite la vis quart de tour située à l'arrière de la lanterne pour finaliser la fermeture de la trappe.



4 Operation / Fonctionnement

Please consult the User Manual of the relevant luminaire :

Consulter le manuel utilisateur du projecteur concerné :

<p>User Manual (<i>manuel utilisateur</i>) Sully 650SX Profile Spot (<i>découpe</i>) Model without potentiometer Modèle sans potentiomètre</p>	<p>User Manual (<i>manuel utilisateur</i>) Sully 1156 Followspot (<i>poursuite</i>) Model with potentiometer Modèle avec potentiomètre</p>
<div style="display: flex; justify-content: space-around; align-items: center;"> <div style="text-align: center;">  English </div> <div style="text-align: center;">  Français </div> </div>	<div style="text-align: center;">  </div>

For more information and updates / *Plus d'informations sur* : www.robertjuliaat.com