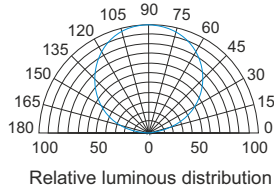


A0866705 Havana Rigid WW-72 24V

Technical specifications:

LED system: 72x 0.24W warm-white LED (5050)
 Beam angle: 120°
 Light output: 1306 Lumen/mtr.
 Power consumption: 1mtr max. 0.725A (17.4W)
 IP Rating: IP65 (24V Connection: IP67)
 Jacket: Aluminum/PVC
 cutting length: 83mm (6 LED's) = 1.45W
 Working temperature: -20°C until +50° C
 Backside: Aluminum

The Havana Rigid should not be used in sealed or hot places
 Ensure a proper heat dissipation



KG 0.16	Operat. Power 24V DC	Class Class III	IP IP-65	Light-output / meter 1306 Lm	120° Symm. LED-Lens	L 1000 mm W 15 mm H 7 mm Dimensions
-------------------	--------------------------------	---------------------------	--------------------	--	-------------------------------	---



<p>Advised 24V DC LED powersupplies:</p> <p>A9900360 PLN-30 DC 24V/30W (145x47x30mm / 0.22 Kg) (max. 1m Rigid-72)</p> <p>A9900361 PLN-60 DC 24V/60W (181x62x35mm / 0.5 Kg) (max. 3x 1m Rigid-72)</p> <p>A9900362 PLN-100 DC 24V/96W (200x71x35mm / 0.52 Kg) (max. 5x 1m Rigid-72)</p>		<p>Advised DMX Dimmer:</p> <p>A9915016 Domotion 1 channel PWM Dimmer (90x40x20mm / 0.05 Kg) max. load 4A@24V = 96W (max. 5x 1m Rigid-72)</p>	<p>Dimensions in mm</p>
--	--	---	-------------------------

Advised 8 ch. DMX controller:

A9915063 Domotion ART-8D white included IR remote control

- 8 DMX channels
- 8 programmable scenes
- Masterdim
- Switch-Fade-Off-time 1-8 sec.
- Scene to Scene fade 1-8 sec.

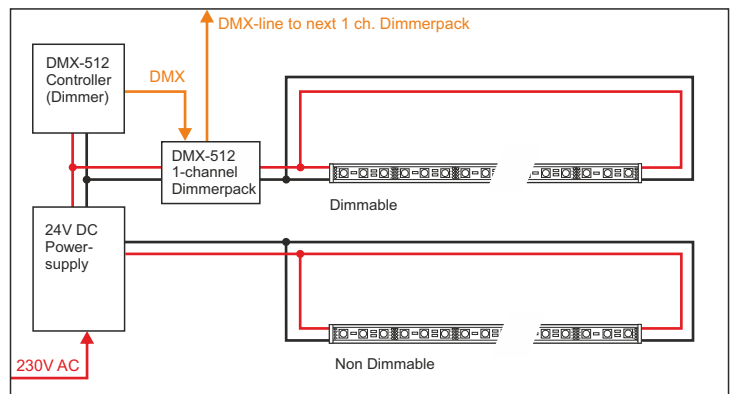
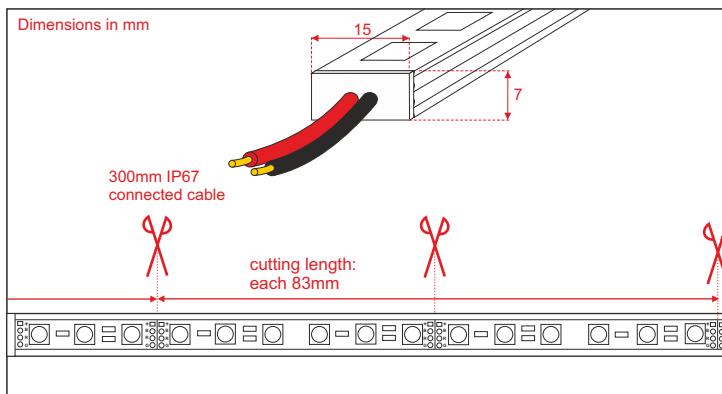
Dimensions in mm

Advised 8 ch. DMX controller:

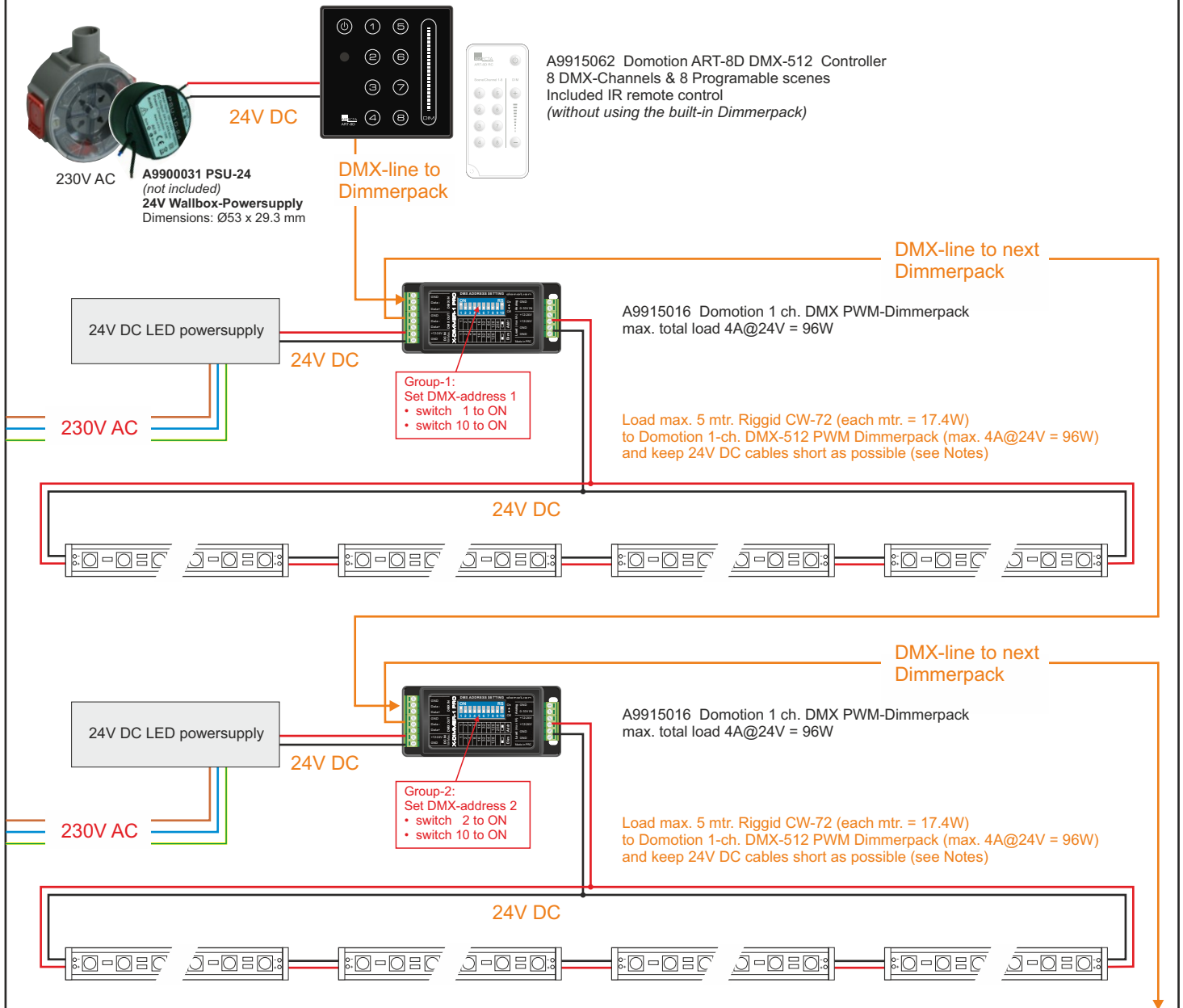
A9915062 Domotion ART-8D black included IR remote control

- 8 DMX channels
- 8 programmable scenes
- Masterdim
- Switch-Fade-Off-time 1-8 sec.
- Scene to Scene fade 1-8 sec.

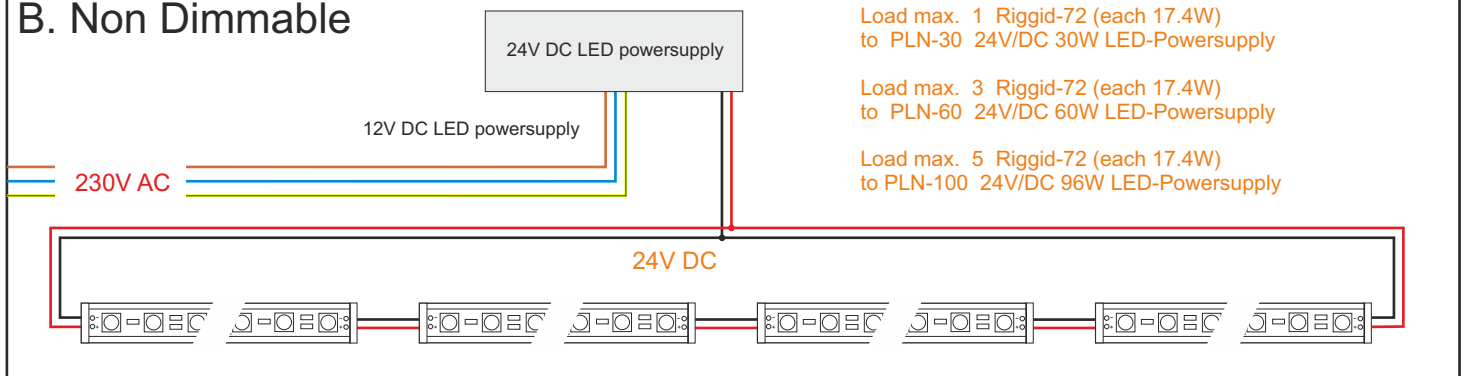
Dimensions in mm



A. Dimmable



B. Non Dimmable



Notes:

UK

The thickness of the 24V DC cable depends on the total cable length and total power consumption of all connected fixtures. (See page 3)

NL

De diameter van de 24V DC-kabel is afhankelijk van de totale lengte van de kabel en het totale stroomverbruik van alle verbonden toestellen. (zie tabel op pagina 4)

D

Der Durchmesser des 24V DC-Kabels hängt von der Gesamtlänge des Kabels und der gesamten Leistungsaufnahme aller angeschlossenen Geräte ab. (Siehe Tabelle auf Seite 5)

FR

Le diamètre du câble d'alimentation 24V DC dépend de la longueur totale du câble et la consommation électrique totale de tous les périphériques connectés. (voir page 6)

ES

La sección del cable de 24V DC depende de la longitud total del cable y el consumo de energía total de todas las luminarias (véase la página 7)

IT

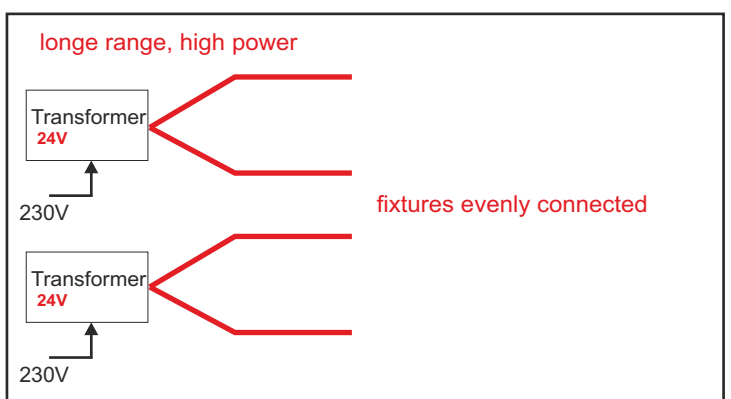
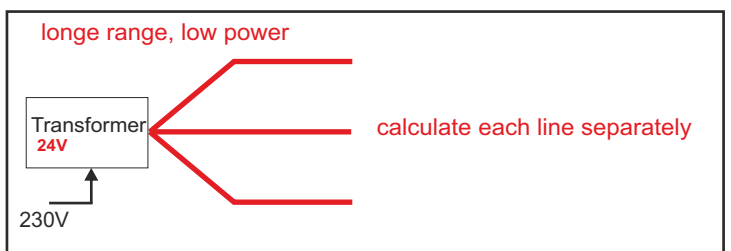
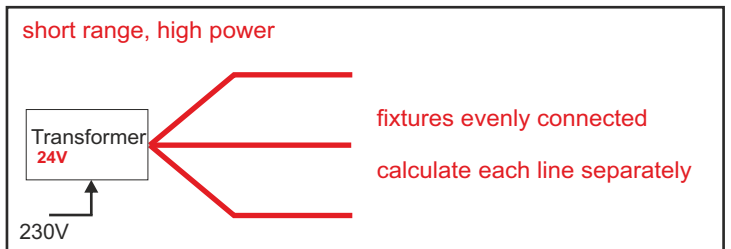
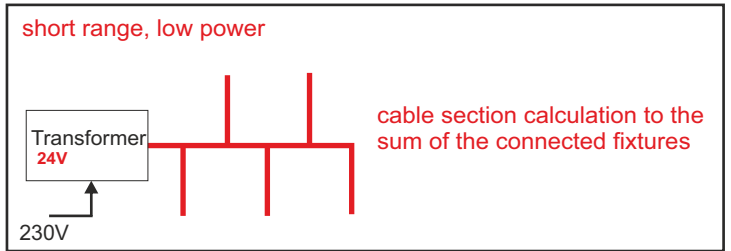
Il diametro del cavo 24V DC dipende dalla lunghezza totale del cavo e il consumo di energia totale di tutti apparecchi collegati.

Recommended cable conductor surface (mm²) with cable lengths of 1-50 meters. for parallel connected 24 volt LED fixtures.

Note; This table is an obligation and not a binding opinion. If necessary, make a electrical resistance calculation ($Pouillet A \times R = p \times l$)

24 Volt	Cable inner conductor 1.5mm ²					Cable inner conductor 2.5mm ²					Cable inner conductor 4mm ²					
	Watt	24	48	72	96	120	144	168	192	216	240	264	288	312	336	360
Kabel- lengte (m)	Ampere	1	2	3	4	5	6	7	8	9	10	11	12	13	14	15
1																
2																
3																
4																
5																
6																
7																
8																
9																
10																
11																
12																
13																
14																
15																
16																
17																
18																
19																
20																
21																
22																
23																
24																
25																
26																
27																
28																
29																
30																
31																
32																
33																
34																
35																
36																
37																
38																
39																
40																
41																
42																
43																
44																
45																
46																
47																
48																
49																
50																

- As much as possible shortest path for the 12V cables
- Branching cables without interrupting the main cable
- Transformer must be placed in centre of the connected fixtures
- Polarity: positive (+) = red or brown, minus (-) = black or blue
- Transformer-capacity 25% greater than the sum of conected fixtures

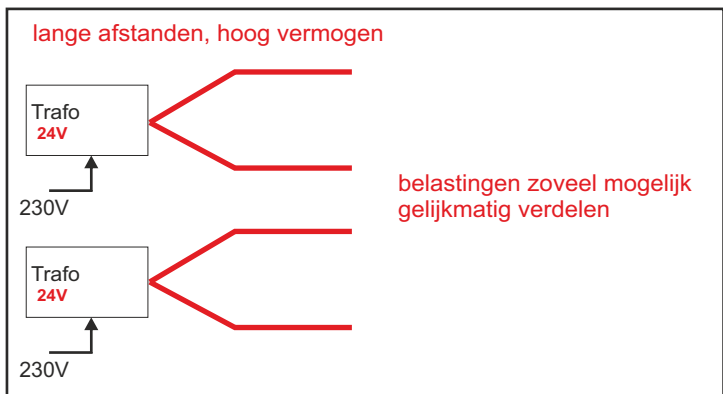
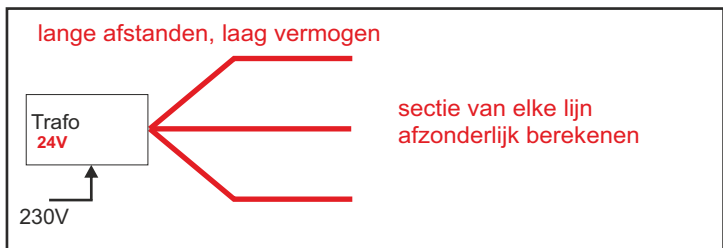
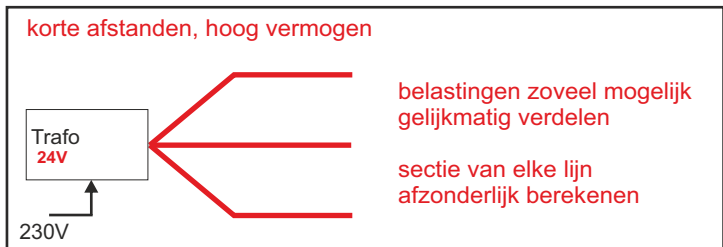
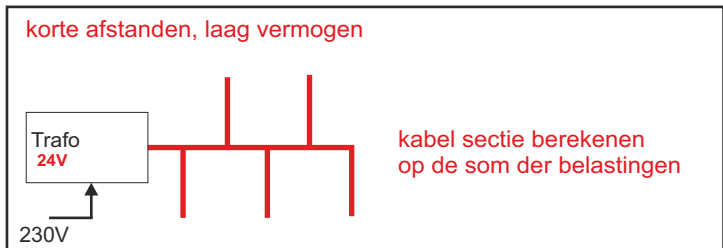


Geadviseerd kabelgeleider-oppervlak (mm²) bij kabellengtes van 1-50 mtr. voor 24 Volt parallel aangesloten LED armaturen.

Note; Deze tabel is een vrijblijvend en geen dwingend advies. Maak indien nodig een berekening van elektrische weerstand en geleidbaarheid met de wet van Pouillet ($A \times R = p \times l$)

24 Volt	Kabelgeleider 1.5mm ²					Kabelgeleider 2.5mm ²					Kabelgeleider 4mm ²				
	Watt	24	48	72	96	120	144	168	192	216	240	264	288	312	336
Kabel-lengte (m) \ Ampere	1	2	3	4	5	6	7	8	9	10	11	12	13	14	15
1															
2															
3															
4															
5															
6															
7															
8															
9															
10															
11															
12															
13															
14															
15															
16															
17															
18															
19															
20															
21															
22															
23															
24															
25															
26															
27															
28															
29															
30															
31															
32															
33															
34															
35															
36															
37															
38															
39															
40															
41															
42															
43															
44															
45															
46															
47															
48															
49															
50															

- Zoveel mogelijk kortste weg voor de 24V kabels
- Kabels aftakken zonder de hoofdkabel te onderbreken
- Trafo mogelijk in het midden plaatsen
- Polariteit: plus(+) = rood of bruin, min(-) = zwart of blauw
- Trafo-capaciteit 25% hoger kiezen dan de som der belastingen

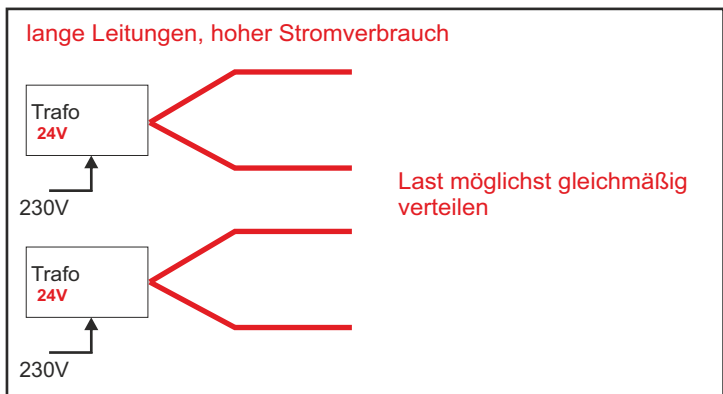
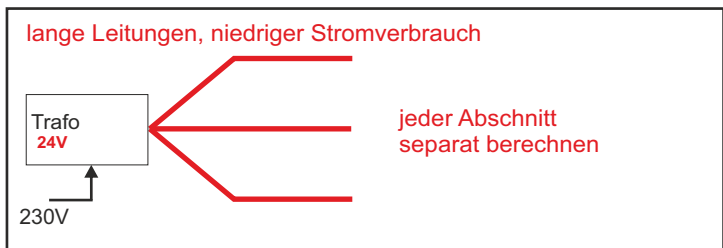
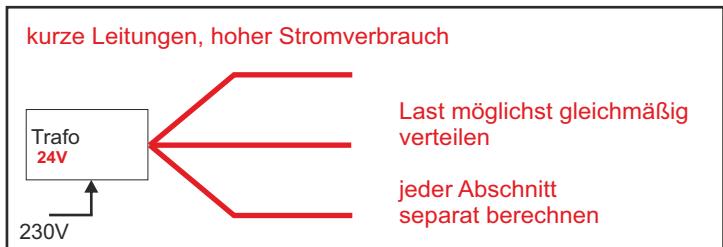
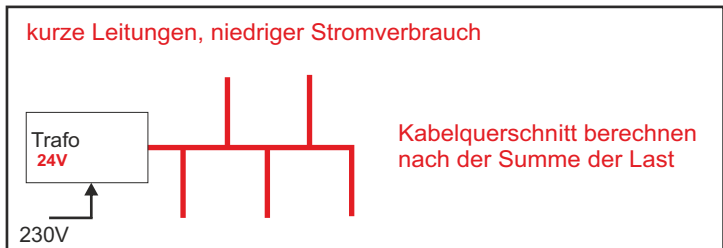


Empfohlener Querschnitt vom Kabelinnenleiter in mm² bei Kabellängen von 1-50 Meter für parallel geschaltete 24-Volt-LED-Leuchten.

Bitte beachten: Diese Tabelle ist eine unverbindliche Beratung. Falls erforderlich, eine Berechnung vom elektrischen Widerstand und Leitfähigkeit mit der Formel von Pouillet machen

24 Volt		Kabelinnenleiter 1.5mm ²					Kabelinnenleiter 2.5mm ²					Kabelinnenleiter 4mm ²				
		Leistung (Watt)														
Leistung (Watt)		24	48	72	96	120	144	168	192	216	240	264	288	312	336	360
Kabel- länge (m)	Ampere	1	2	3	4	5	6	7	8	9	10	11	12	13	14	15
	1															
2																
3																
4																
5																
6																
7																
8																
9																
10																
11																
12																
13																
14																
15																
16																
17																
18																
19																
20																
21																
22																
23																
24																
25																
26																
27																
28																
29																
30																
31																
32																
33																
34																
35																
36																
37																
38																
39																
40																
41																
42																
43																
44																
45																
46																
47																
48																
49																
50																

- So viel wie möglich dem kürzesten Weg für die 24V-Leitungen
- Kabel abzweigen ohne Unterbrechung der Hauptleitung
- Trafo wenn möglich in der Mitte montieren
- Polarität: positiv(+) = rot oder braun, minus(-) = schwarz oder blau
- Trafo-Kapazität immer 25% größer wählen als die Summe der Last



Surface recommandée conducteur de câble (mm²) 1-50 m longueurs de câble. connectés en parallèle pour 24 volts luminaires à LED.

Remarque, Ce tableau est un des conseils informels et non contraignants. Si nécessaire, un calcul de résistance électrique et la conductivité avec la loi de Pouillet ($A \times R = p \times l$)

24 Volts		Conducteur de câble 1.5mm ²					Conducteur de câble 2.5mm ²					Conducteur de câble 4mm ²				
		Puissance (Watt)					Puissance (Watt)					Puissance (Watt)				
Kabel- länge (m)	Ampere	24	48	72	96	120	144	168	192	216	240	264	288	312	336	360
		1	1	2	3	4	5	6	7	8	9	10	11	12	13	14
1																
2																
3																
4																
5																
6																
7																
8																
9																
10																
11																
12																
13																
14																
15																
16																
17																
18																
19																
20																
21																
22																
23																
24																
25																
26																
27																
28																
29																
30																
31																
32																
33																
34																
35																
36																
37																
38																
39																
40																
41																
42																
43																
44																
45																
46																
47																
48																
49																
50																

Choisir le chemin le plus court pour les câbles 24V

Éclaircie câbles sans interrompre le câble principal

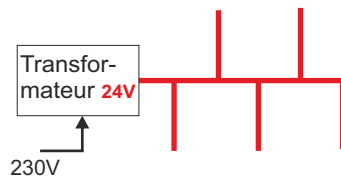
Transformateur peut être centrée

Polarité: positive (+) = rouge ou brun, moins (-) = noir ou bleu

Transformateur-capacité de 25% de plus que de choisir la charge

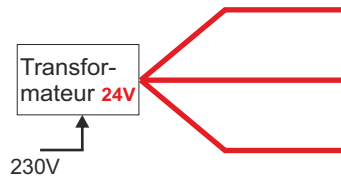
LED-lampes Parallèlement interrupteur

courte portée, de faible puissance



Calcul de la section de câble la somme des luminaires connectés

courtes distances, de forte puissance



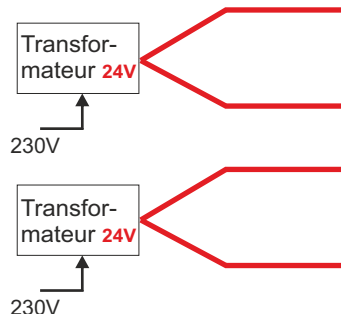
luminaires raccordés possible uniformément
section de chaque ligne calculer séparément

Les longues distances, de faible puissance



section de chaque ligne calculer séparément

Les longues distances, de forte puissance



luminaires raccordés possible uniformément

Sección de cable recomendada en mm² con longitudes de cable 1-50 metros. para conectar en paralelo de 24 voltios LED fixtures.

Note; Este cuadro es un consejo informal y no vinculante. Si es necesario, un cálculo de resistencia eléctrica y la conductividad con la ley de Pouillet ($A \times R = p \times l$)

24 Voltios	Sección de cable 1.5mm ²					Sección de cable 2.5mm ²					Sección de cable 4mm ²					
	Watt	24	48	72	96	120	144	168	192	216	240	264	288	312	336	360
Kabel- lengte (m)	Ampere	1	2	3	4	5	6	7	8	9	10	11	12	13	14	15
1																
2																
3																
4																
5																
6																
7																
8																
9																
10																
11																
12																
13																
14																
15																
16																
17																
18																
19																
20																
21																
22																
23																
24																
25																
26																
27																
28																
29																
30																
31																
32																
33																
34																
35																
36																
37																
38																
39																
40																
41																
42																
43																
44																
45																
46																
47																
48																
49																
50																

Intente utilizar la mínima distancia de cable en líneas de 12V.

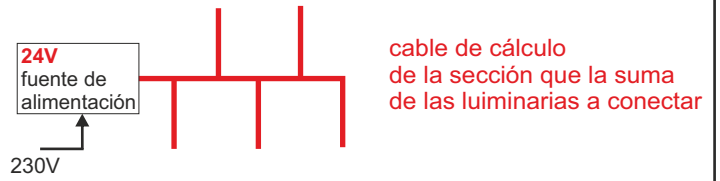
Intente utilizar una línea principal sin cortarlo y sacar de el derivaciones individuales

Si es posible coloque la fuente de alimentación en el centro de la línea [principal de distribución]

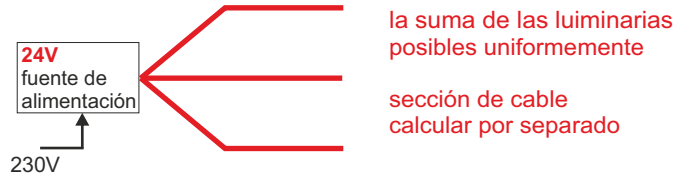
Polaridad: positivo (+) = rojo o marrón, negativo (-) = negro o azul

La fuente de alimentación debe ser 25% mayor que la suma de las luminarias a conectar

distancias cortas, de baja potencia



distancias cortas, de alta potencia



distancias largas, de baja potencia



distancias largas, de alta potencia

