

e 835

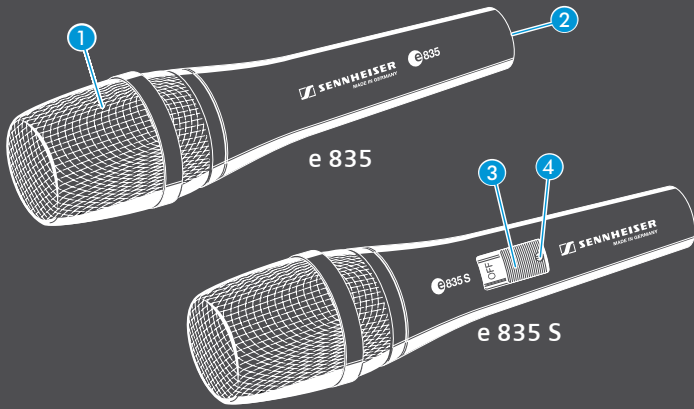


Bedienungsanleitung
Instruction manual
Notice d'emploi
Istruzioni per l'uso
Instrucciones de uso
Manual de utilização
Gebruiksaanwijzing
Инструкция по эксплуатации
使用说明

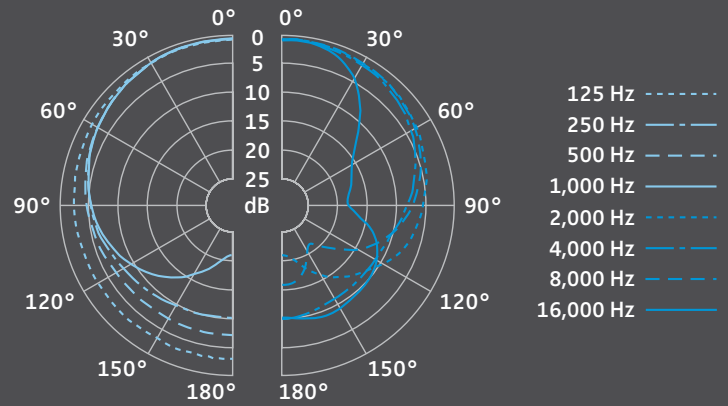
Evolution
Stage Microphones

SENNHEISER
The Pursuit of Perfect Sound

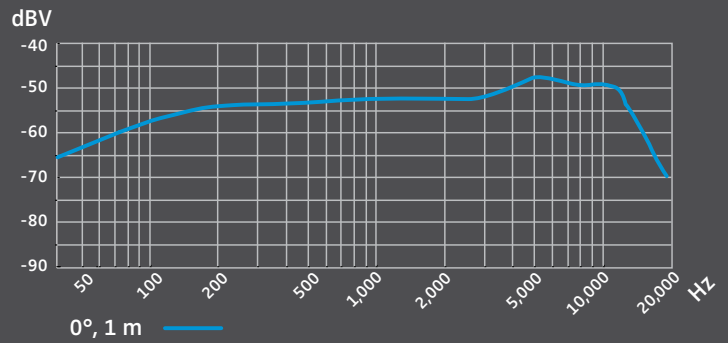
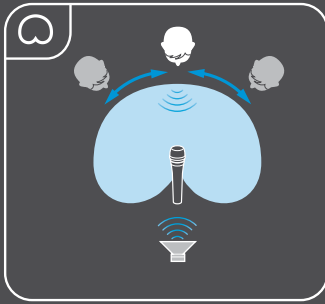
A



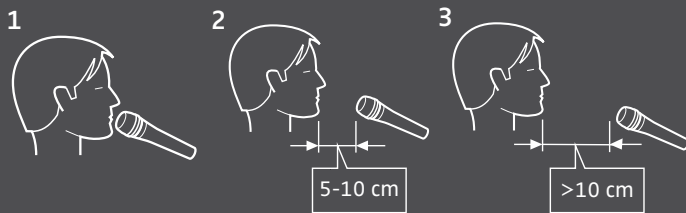
D



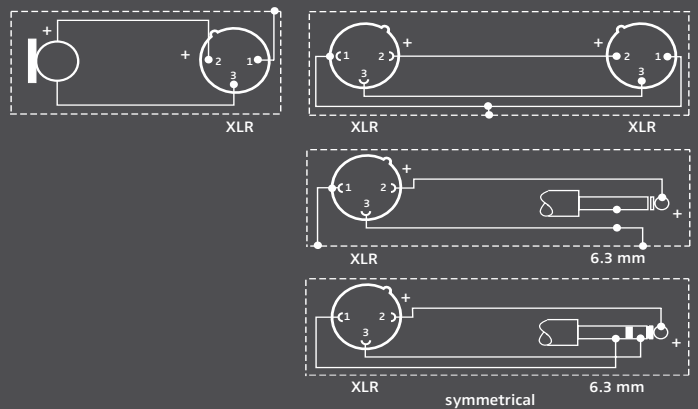
B



C



E



Consignes de sécurité importantes

- Lisez soigneusement et intégralement la présente notice avant d'utiliser le produit.
- Conservez cette notice à un endroit en permanence accessible à tous les utilisateurs.
- Si vous mettez le produit à la disposition d'un tiers, joignez-y toujours la notice.

Avant la mise en service

- N'ouvrez jamais le boîtier du produit de votre propre initiative. La garantie est annulée pour les produits ouverts à l'initiative du client.
- N'exposez pas le produit à des températures extrêmement faibles ou élevées.

Pendant le fonctionnement

- Une infiltration de liquide dans le boîtier du produit peut causer des courts-circuits ou endommager la mécanique. Éloignez tout type de liquide du produit.
- Les solvants ou détergents risquent d'endommager les surfaces du produit. Nettoyez exclusivement le produit à l'aide d'un chiffon doux et légèrement humide.
- N'exposez pas le produit à des températures extrêmement faibles ou élevées.

Après le fonctionnement

- Manipulez le produit avec précaution et conservez-le en un endroit propre, exempt de poussière.

Utilisation conforme aux directives

L'utilisation conforme aux directives implique :

- que vous ayez lu cette notice et en particulier le chapitre « Consignes de sécurité importantes »,
- que vous n'utilisiez le produit que dans les conditions décrites dans la présente notice.

Est considérée comme une utilisation non conforme aux directives toute application différente de celle décrite dans la présente notice ou le non-respect des conditions d'utilisation indiquées ici.

Microphone e 835

Le e 835 est un microphone de chant cardioïde, conçu pour une utilisation sur scène, dans des conditions de fortes pressions acoustiques.

La directivité cardioïde est la plus fréquemment utilisée dans les applications de sonorisation « live ». Elle procure une bonne liberté sur scène tout en capturant aussi le son sur les côtés. Elle convient parfaitement à la prise de son de plusieurs chanteurs à la fois, par exemple un chœur ou un ensemble.

Le e 835 possède une réponse en fréquence équilibrée, assurant une qualité sonore optimale même si, dans le feu de l'action, le chanteur ne reste pas toujours dans l'axe du micro. Une légère bosse de présence assure une bonne clarté et une excellente projection sur les voix. L'effet de proximité est réduit au minimum, ce qui permet de contrôler les graves et de maintenir la clarté de la voix même si le chanteur rapproche ou éloigne son micro.

La directivité cardioïde assure une excellente réjection du Larsen, et permet au microphone de gérer des niveaux de pression sonore supérieurs. La construction robuste et l'amortissement interne protègent le microphone des bruits de manipulation.

La variante e 835 S est équipée d'un interrupteur M/A silencieux.

Points forts

- Microphone dynamique cardioïde pour le chant et la parole
- Bonne clarté grâce à une légère bosse de présence
- Qualité sonore constante même si la distance micro-bouche varie ou si le chanteur s'écarte de l'axe du micro
- Très haute pression acoustique admissible
- Également disponible avec interrupteur M/A silencieux
- Capsule suspendue offrant une bonne insensibilité aux bruits de manipulation
- Excellente réjection du Larsen
- Bobine de compensation du ronflement
- Robuste corps métallique

Contenu

- 1 microphone e 835 / e 835 S
- 1 pince micro MZQ 800
- 1 étui
- 1 notice d'emploi

Vue d'ensemble du produit A*

- 1 Grille de protection
- 2 Connecteur XLR-3
- 3 Interrupteur M/A (e 835 S seulement)
- 4 Vis (e 835 S seulement)

* Les illustrations se trouvent sur les pages de couverture.

Utilisation du microphone

Allumer/éteindre le e 835 S

- ▶ Utilisez l'interrupteur M/A pour allumer ou éteindre le e 835 S.
- ▶ Si nécessaire, utilisez la vis ④ pour fixer l'interrupteur M/A ③ dans la position « marche ».

Placement du microphone C

Pos.	Type de son obtenu	Commentaire
C.1	<ul style="list-style-type: none"> • Effet de proximité prononcé (beaucoup de graves) • Son puissant et direct 	Très bonne isolation par rapport aux autres sources sonores
C.2	<ul style="list-style-type: none"> • Effet de proximité moins prononcé (moins de graves) • Plus d'ambiance salle, son naturel et équilibré 	Moins bonne isolation par rapport aux autres sources sonores
C.3	<ul style="list-style-type: none"> • Effet de proximité très faible (peu de graves) • Beaucoup d'ambiance salle, son réfléchi 	Faible isolation par rapport aux autres sources sonores

En cas d'apparition de sifflantes :

- ▶ Placez le microphone légèrement de biais par rapport à la bouche.

Placement des enceintes de retour B

- ▶ Pour éviter tout Larsen et une faible isolation par rapport aux autres sources sonores, placez les enceintes de retour de façon à ce qu'elles se trouvent dans l'angle d'atténuation maximale du microphone (env. 180°).

Nettoyage et entretien du e 845

Attention Les liquides peuvent endommager les composants électroniques du produit !

Une infiltration de liquide dans le boîtier du produit peut causer des courts-circuits et endommager les composants électroniques.

- ▶ Éloignez tout type de liquide du produit.
- ▶ N'utilisez jamais de solvant ou de détergent.

- ▶ Dévissez la grille de protection ①.
- ▶ Retirez la pièce en mousse de la grille de protection ①.
- ▶ Nettoyez l'intérieur et l'extérieur de la grille de protection ① à l'aide d'un chiffon légèrement humide.
- ▶ Remettez en place la pièce en mousse dans la grille de protection ① et revissez la grille de protection.

Caractéristiques techniques

Transducteur	dynamique
Réponse en fréquence	40 ... 16 000 Hz
Directivité	cardioïde
Sensibilité (champ libre, à vide, à 1 kHz)	2,7 mV/Pa
Impédance nominale (à 1 kHz)	env. 350 Ω
Impédance de charge mini.	1 k Ω
Connecteur	XLR-3
Plage de température	0 °C à +40 °C
Dimensions	\emptyset 46 x L 180 mm
Poids	330 g

Vous trouverez le diagramme polaire et la courbe de réponse en fréquence D sur les pages de couverture.

Vous trouverez le brochage du connecteur E sur les pages de couverture.

Déclarations du fabricant

Garantie

Sennheiser electronic GmbH & Co. KG offre une garantie de 24 mois sur ce produit.

Pour avoir les conditions de garantie actuelles, veuillez visiter notre site web sur www.sennheiser.com ou contacter votre partenaire Sennheiser.

En conformité avec les exigences suivantes

- Directive WEEE (2012/19/UE)

En fin de vie veuillez rapporter le produit à la déchetterie communale ou à un centre de recyclage.

Déclaration de conformité pour la CE

- Directive RoHS (2011/65/UE)

Vous trouvez cette déclaration sur www.sennheiser.com/download.



Sennheiser electronic GmbH & Co. KG

Am Labor 1, 30900 Wedemark, Germany
www.sennheiser.com

Printed in Germany, Publ. 11/16, 511655/A03